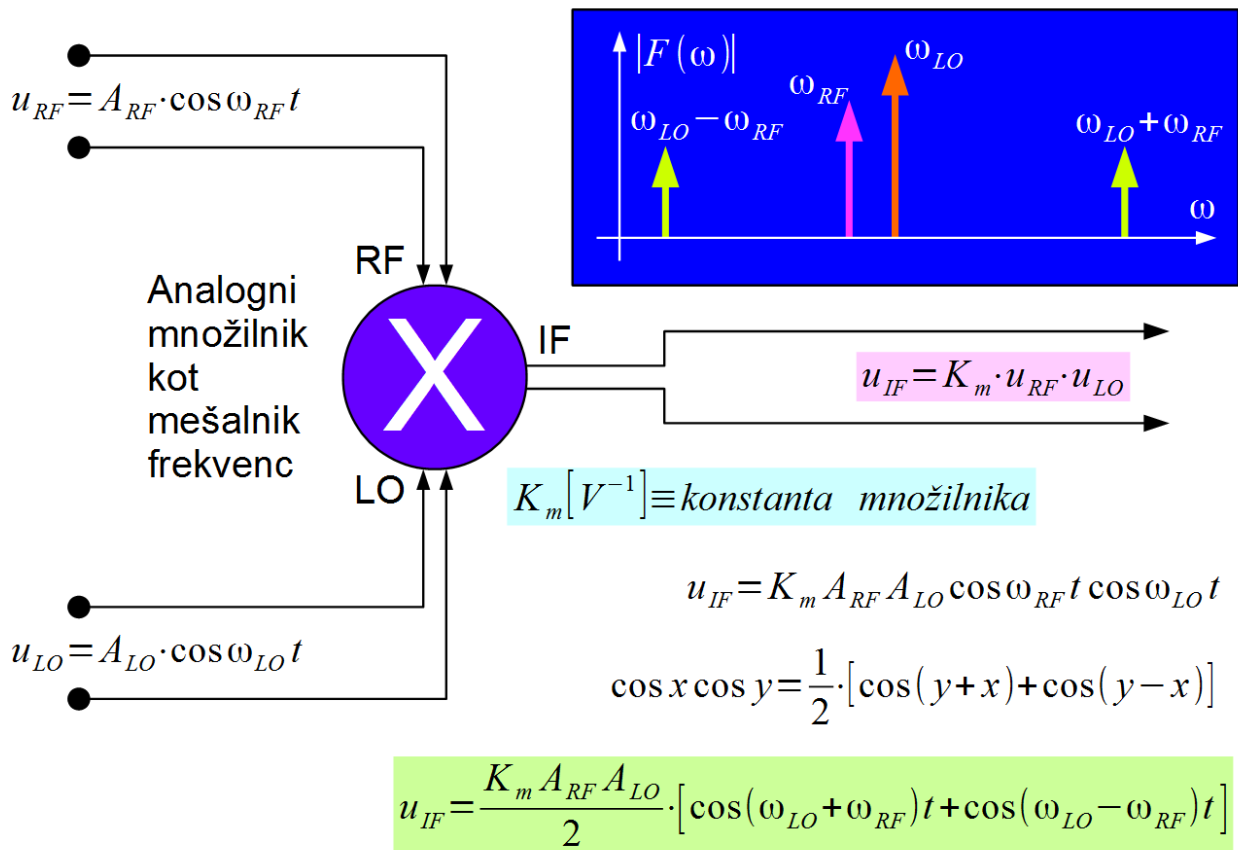


Diodni mešalnik

Med najpomembnejšimi nelinearnimi gradniki analognih vezij je zagotovo množilnik. Zmnožek trenutnih vrednosti dveh harmonskih signalov v časovnem prostoru vsebuje vsoto in razliko frekvenc v frekvenčnem prostoru. V radijski tehniki in visokofrekvenčni elektroniki se je za napravo, ki proizvaja vsoto in razliko frekvenc vhodnih signalov, oprijel ne najbolj posrečen pojem mešalnik frekvenc (angleško: frequency mixer):



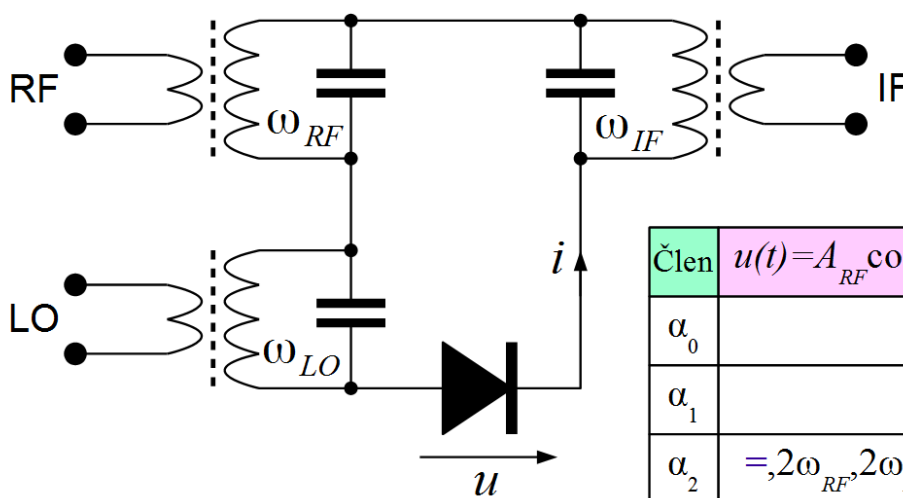
Množilnik kot mešalnik v frekvenčnem prostoru

Množilnik v časovnem prostoru oziroma mešalnik v frekvenčnem prostoru lahko uporabimo na različne načine: kot modulator, kot frekvenčni pretvornik, kot fazni detektor itd. Priključki množilnika se označujejo skladno z njegovo najpogostejšo uporabo v heterodinskih radijskih sprejemnikih (Edwin Armstrong 1918): radio-frekvenčni vhod RF frekvence ω_{RF} , lokalni oscilator LO frekvence ω_{LO} in medfrekvenčni izhod IF (angleško: intermediate frequency), ki vsebuje vsoto $\omega_{LO} + \omega_{RF}$ in razliko $\omega_{LO} - \omega_{RF}$ vhodnih frekvenc.

Množenje trenutnih vrednosti oziroma mešanje frekvenc omogoča katerikoli nelinearen gradnik, ki v svojem odzivu vsebuje kvadratni člen α_2 :

vakuumska elektronika, katerakoli dovolj hitra dioda, bipolarni ali poljski tranzistor. Celo fotodiode deluje kot mešalnik dveh svetlobnih frekvenc. Tok fotodiode je običajno premo-sorazmeren vpadni svetlobni moči, torej je sorazmeren kvadratu električne poljske jakosti vpadne svetlobe.

V učinkovitem mešalniku moramo poskrbeti, da do nelinearnega gradnika ločeno pripeljemo signala RF in LO ter odpeljemo signal IF. Če uporabljamo en sam nelinearni gradnik, deluje množilnik samo v enem kvadrantu. Signale RF, LO in IF razdvojimo s frekvenčnimi pasovno-prepustnimi siti, na primer z vzporednimi LC nihajnimi krogi, ki so uglašeni na frekvence ω_{RF} , ω_{LO} in ω_{IF} :



$$i = \alpha_0 + \alpha_1 \cdot u + \alpha_2 \cdot u^2 + \alpha_3 \cdot u^3 + \alpha_4 \cdot u^4 + \alpha_5 \cdot u^5 + \alpha_6 \cdot u^6 + \alpha_7 \cdot u^7 + \dots$$

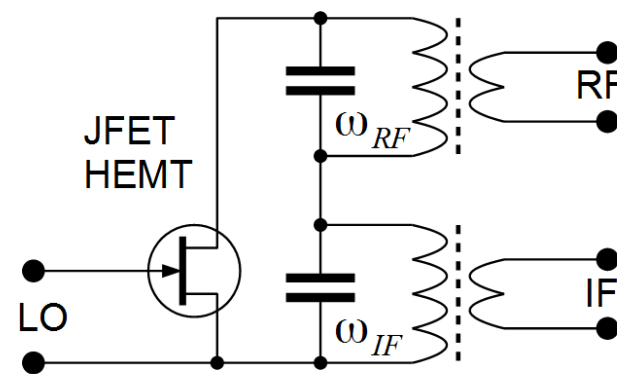
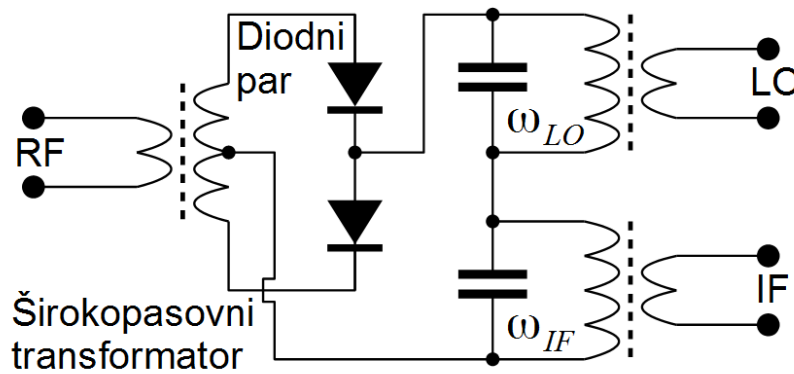
Člen	$u(t) = A_{RF} \cos(\omega_{RF} t) + A_{LO} \cos(\omega_{LO} t)$
α_0	=
α_1	ω_{RF}, ω_{LO}
α_2	$=, 2\omega_{RF}, 2\omega_{LO}, \omega_{RF} + \omega_{LO}, \omega_{LO} - \omega_{RF}$
α_3	$\omega_{RF}, \omega_{LO}, 3\omega_{RF}, 3\omega_{LO}, 2\omega_{RF} + \omega_{LO}, 2\omega_{RF} - \omega_{LO}, \omega_{RF} + 2\omega_{LO}, 2\omega_{LO} - \omega_{RF}$
α_4	$=, 2\omega_{RF}, 2\omega_{LO}, \omega_{RF} + \omega_{LO}, \omega_{LO} - \omega_{RF}, 4\omega_{RF}, 4\omega_{LO}, 3\omega_{RF} + \omega_{LO}, 2\omega_{RF} + 2\omega_{LO}, \omega_{RF} + 3\omega_{LO}, 3\omega_{RF} - \omega_{LO}, 2\omega_{LO} - 2\omega_{RF}, 3\omega_{LO} - \omega_{RF}$
α_5	$\dots 5\omega_{RF}, 5\omega_{LO} \dots$

Mešalnik z eno diodo

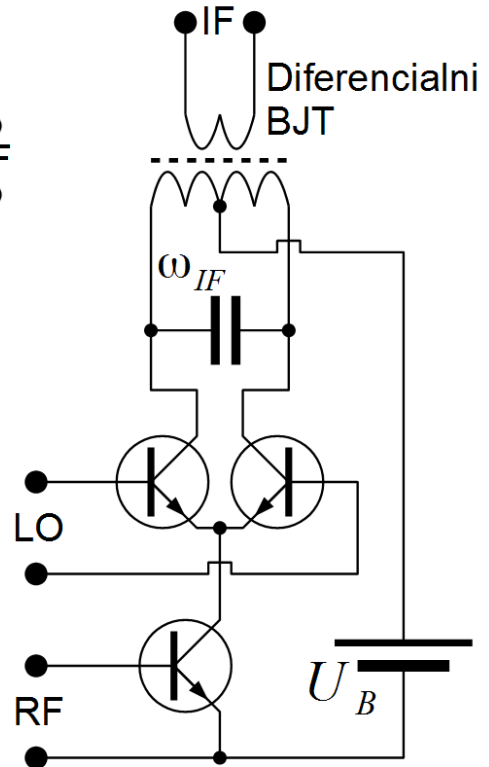
Ista frekvenčna sita morajo poskrbeti za primerno zaključitev impedance tudi na vseh drugih frekvencah neželenih mešanj osnovnega in višjih redov ter enosmerne komponente, ki lahko nastanejo v nelinearnem gradniku. En sam nelinearni gradnik prav nič ne duši presluha vhodnih signalov ω_{RF} in ω_{LO} niti njihovih harmonikov na izhod IF.

Uporabi številnih frekvenčnih sit se lahko izognemo z uravnoteženo (balančno) vezavo dveh nelinearnih gradnikov v mešalniku, ki deluje kot

množilnik v dveh kvadrantih. Uravnoveženi mešalnik (angleško: balanced mixer) z dvema enakima diodama in širokopasovnim simetričnim transformatorjem zaduši presluh med priključkom RF na eni strani in priključkoma LO in IF na drugi strani. Priključka LO in IF moramo še vedno razdvojiti s frekvenčnimi pasovno-prepustnimi siti:

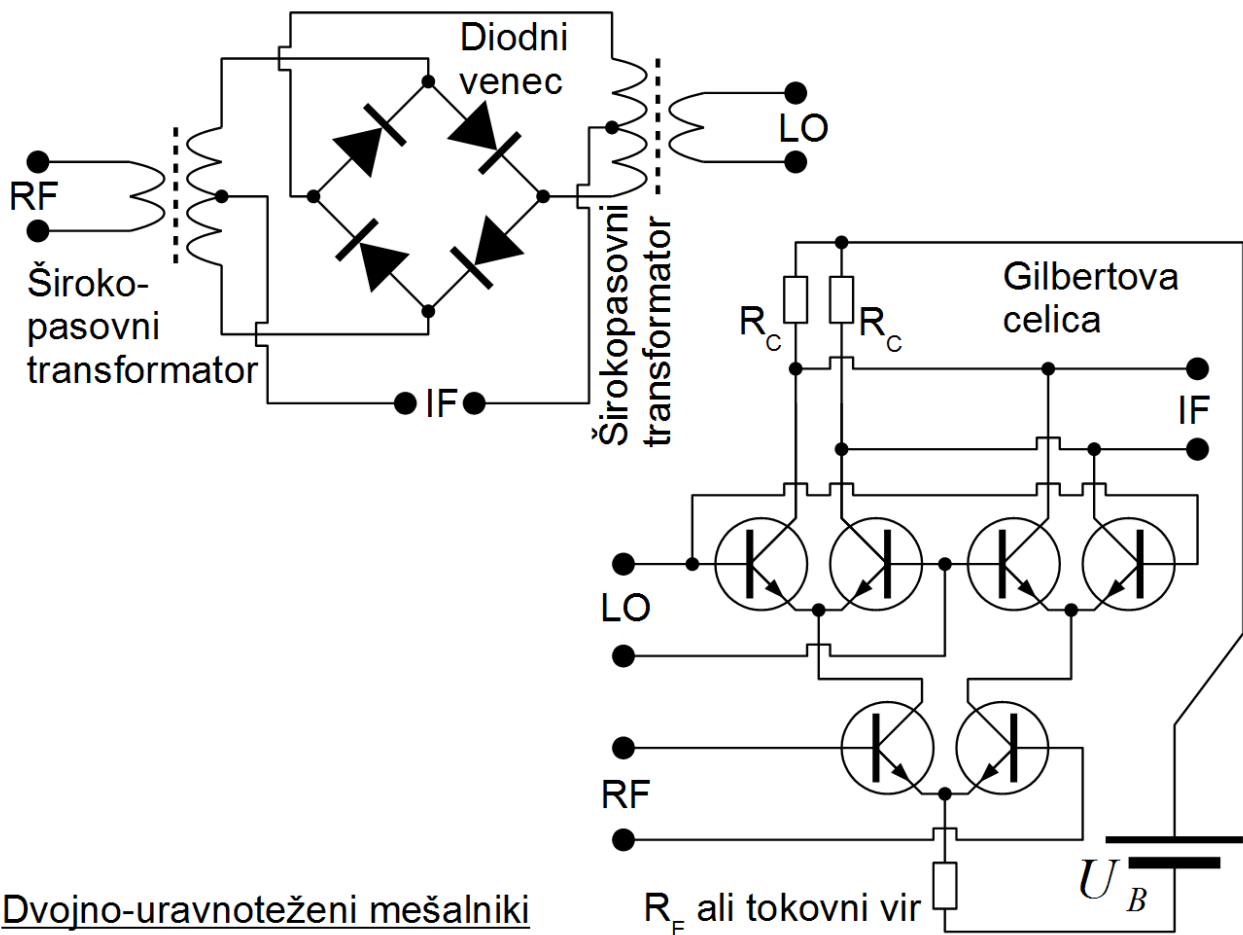


Uravnoveženi mešalniki



Simetričnemu transformatorju se izognemo v pasivnem mešalniku (brez baterije!) s poljskim tranzistorjem (JFET, GaAsFET ali HEMT), kjer se slednji obnaša kot upor, moduliran s signalom LO. Uravnovežen mešalnik lahko izdelamo tudi z diferencialno vezavo tranzistorjev, kjer je izhodni simetrični transformator hkrati frekvenčno pasovno sito za ω_{IF} , ki mora dušiti predvsem ω_{LO} .

Frekvenčnim sitom se lahko popolnoma izognemo v dvojno-uravnoveženem mešalniku, ki deluje kot množilnik v vseh štirih kvadrantih vhodnih signalov. Dvojno-uravnoveženi mešalnik (angleško: doubly-balanced mixer ali DBM) z vencem štirih diod oziroma Gilbertovo celico iz bipolarnih ali poljskih tranzistorjev duši presluh med poljubnim parom priključkov mešalnika, RF-IF, LO-IF in RF-LO:

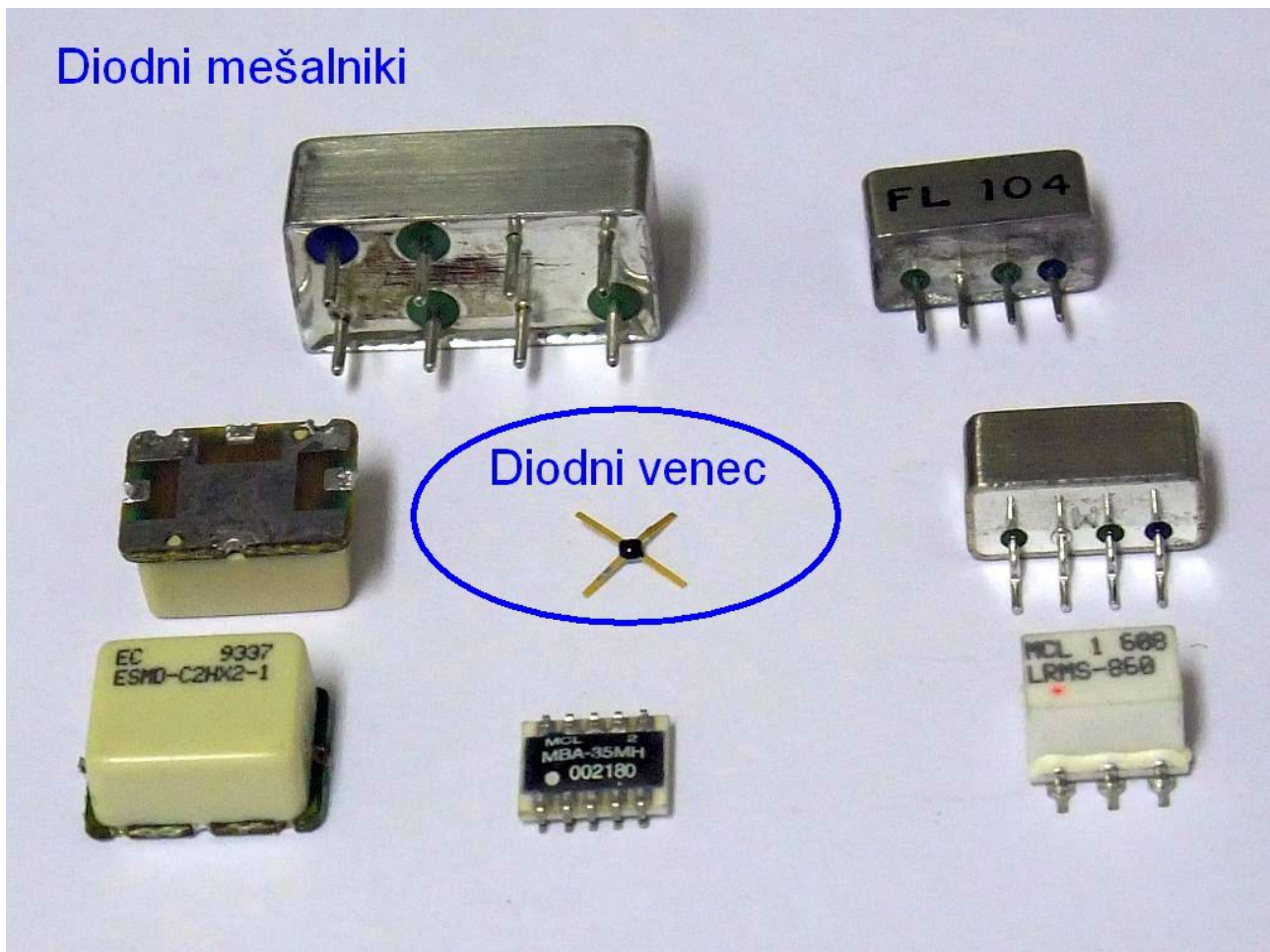


Dvojno-uravnoveženi mešalniki

Dvojno-uravnoveženi mešalnik z diodnim vencem (angleško: diode ring mixer ali ring modulator) potrebuje dva širokopasovna simetrična transformatorja. Sodobna feritna jedra sicer omogočajo gradnjo transformatorjev, ki hkrati pokrijejo frekvenčni pas v relativnem razponu 1:1000 (od 1MHz do 1GHz). Frekvenčni pas priključkov RF in LO je omejen tudi navzdol. Edino priključek IF deluje vse do enosmerne.

Dvojno-uravnoveženi mešalniki z diodnim vencem in feritnimi transformatorji so danes zelo pogost gradnik visokofrekvenčnih vezij. Diodni venci večinoma vsebujejo silicijeve Schottky diode, da se izognejo zakasnitvam in hudemu popačenju visokofrekvenčnih signalov manjšinskih nosilcev v PN spojnih diodah. Mešalnik s štirimi Schottky diodami s srednjim pragom $U_{1mA} \approx 250mV$ potrebuje za svoje delovanje moč lokalnega oscilatorja $P_{LO} \approx 5mW = 7dBm$. Mešalniki za višje moči vsebujejo zaporedno vezavo več diod oziroma vezavo več diodnih vencev:

Diodni mešalniki



Uravnotežena vezava duši nekatere neželjene produkte mešanja. Dvojno-uravnotežena vezava duši še več neželjenih produktov mešanja. Žal nobena uravnotežena vezava ne more dušiti nekaterih zelo zoprnih mešalnih produktov sodih redov, na primer $3\omega_{LO} \pm \omega_{RF}$ ali $3\omega_{RF} \pm \omega_{LO}$, ki opisujejo popačenje velikih signalov v mešalniku.

Obnašanje kateregakoli mešalnika pri velikih signalih opišemo podobno kot obnašanje ojačevalnikov, le da P_{1dB} in P_{IIP3} vedno navajamo na vhodnih sponkah (običajno RF) mešalnika pri nazivni moči lokalnega oscilatorja P_{LO} . Za diodne mešalnike veljata približni oceni:

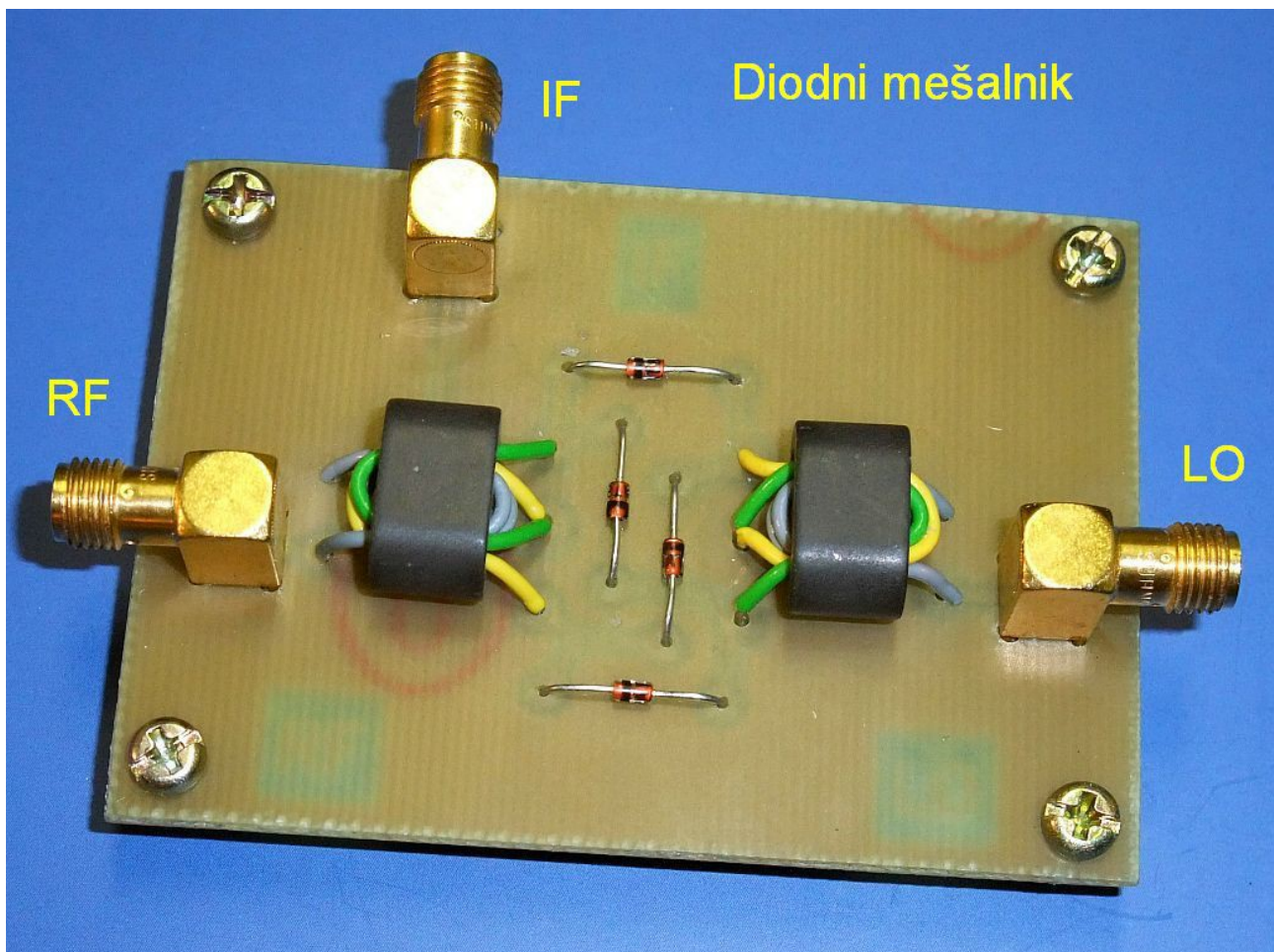
$$\log P_{1dB} \approx \log P_{LO} - 6dB \quad \text{in} \quad \log P_{IIP3} \approx \log P_{1dB} + 15dB$$

Ker so diodni mešalniki pasivna vezja, je izhodni signal P_{IF} oslavljen glede na vhodni signal P_{RF} . Ker mešalnik tvori najmanj dva izhodna signala dveh različnih frekvenc, uporabljamo pa samo enega, znaša vstavitveno slabljenje pasivnega mešalnika najmanj 3dB. Vstavitveno slabljenje dvojno-uravnoteženih mešalnikov z diodnim vencem je v velikostnem razredu $\log P_{RF} - \log P_{IF} \approx 5dB \dots 10dB$.

Z bipolarnimi oziroma poljskimi tranzistorji lahko izdelamo aktiven mešalnik, ki poleg prestavljanja frekvenčnih pasov signale tudi ojača. Najbolj znano vezje dvojno-uravnoveženega mešalnika je Gilbertova celica (Barrie Gilbert 1968). Isto vezje s tranzistorji je izumil in patentiral že Howard Jones 1963. Enakovredne naprave so se izdelovale še prej v obliki vakuumskih elektronk z eno samo katodo in številnimi krmilnimi mrežicami oziroma odklonskimi elektrodami.

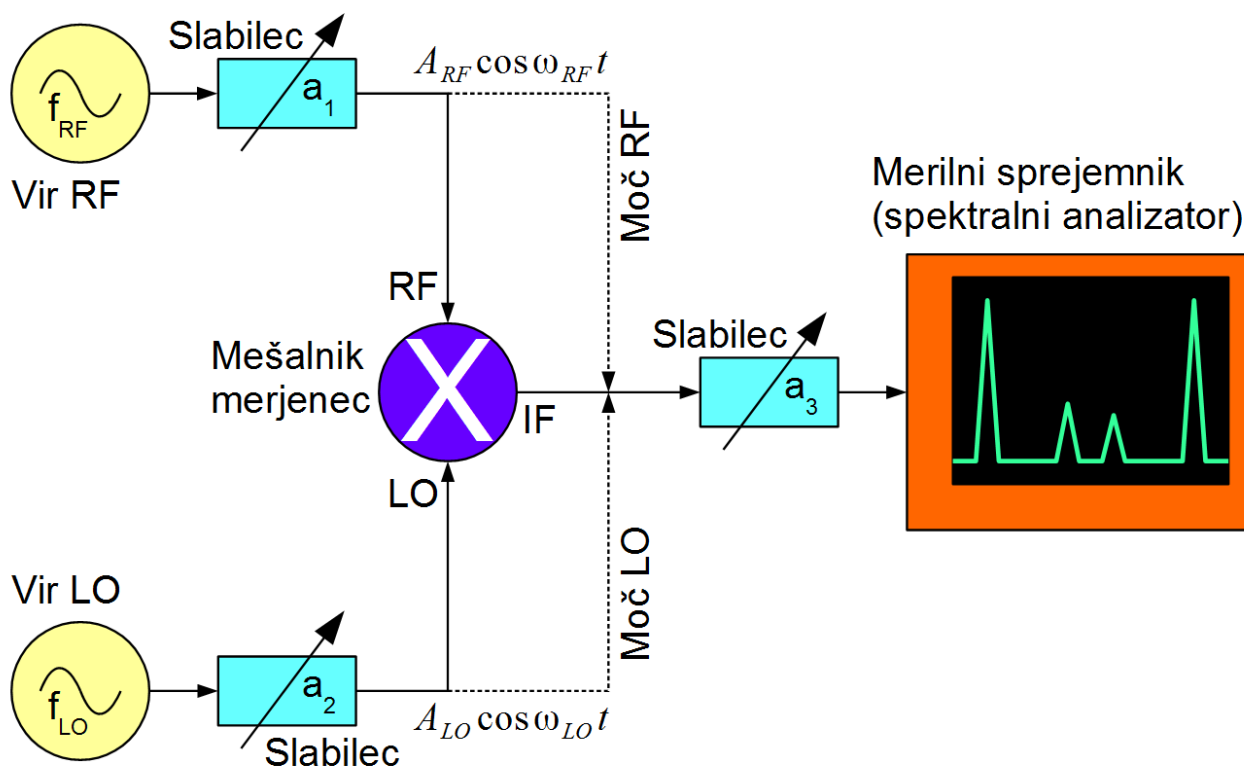
Gilbertova celica ne potrebuje simetričnih transformatorjev, oba vhoda in izhod delujejo od enosmerne naprej v vseh štirih kvadrantih vhodnih signalov! Gilbertovo celico iz bipolarnih oziroma MOS tranzistorjev z lahko integriramo v monolitna vezja. Oba vhoda in izhod Gilbertove celice so diferencialni, kar izgleda na prvi pogled nerodno, ampak pri monolitni integraciji kompliciranih analognih vezij na skupno podlago pomaga zmanjševati neželjene presluhe.

Za vajo merimo preprost dvojno-uravnovežen diodni mešalnik. Vgrajeni transformatorji omejujejo frekvenčni pas na $f_{RF}, f_{LO} \approx 1\text{MHz} \dots 200\text{MHz}$:



Mešalnik je naprava, v kateri želimo določene nelinearne pojave, tvorjenje vsote in razlike frekvenc. Hkrati v isti napravi ne želimo drugih nelinearnih pojavov, mešalnih produktov višjih redov. Obnašanje mešalnika je zato odvisno predvsem od jakosti obeh vhodnih signalov RF in LO. Dodatna lastnost resničnih uravnoveženih mešalnikov so odstopanja od brezhibnega uravnoveženja, ki povzročijo neželjene presluhe iz obeh vhodov na izhod niti povsem ne zadušijo nekaterih neželjenih produktov mešanja.

Mešalnik merjenec krmilimo z dvema sinusnima izvoroma različnih frekvenc ω_{RF} in ω_{LO} . Jakosti obeh izvorov neodvisno nastavljamo s slabilcema a_1 in a_2 . Izhodni signal opazujemo na merilnem sprejemniku, spektralnem analizatorju, ki je na vhodu opremljen z lastnim slabilcem a_3 . S slednjim preverimo, da je določen mešalni produkt v resnici nastal v mešalniku merjencu, ne pa v mešalniku spektralnega analizatorja:



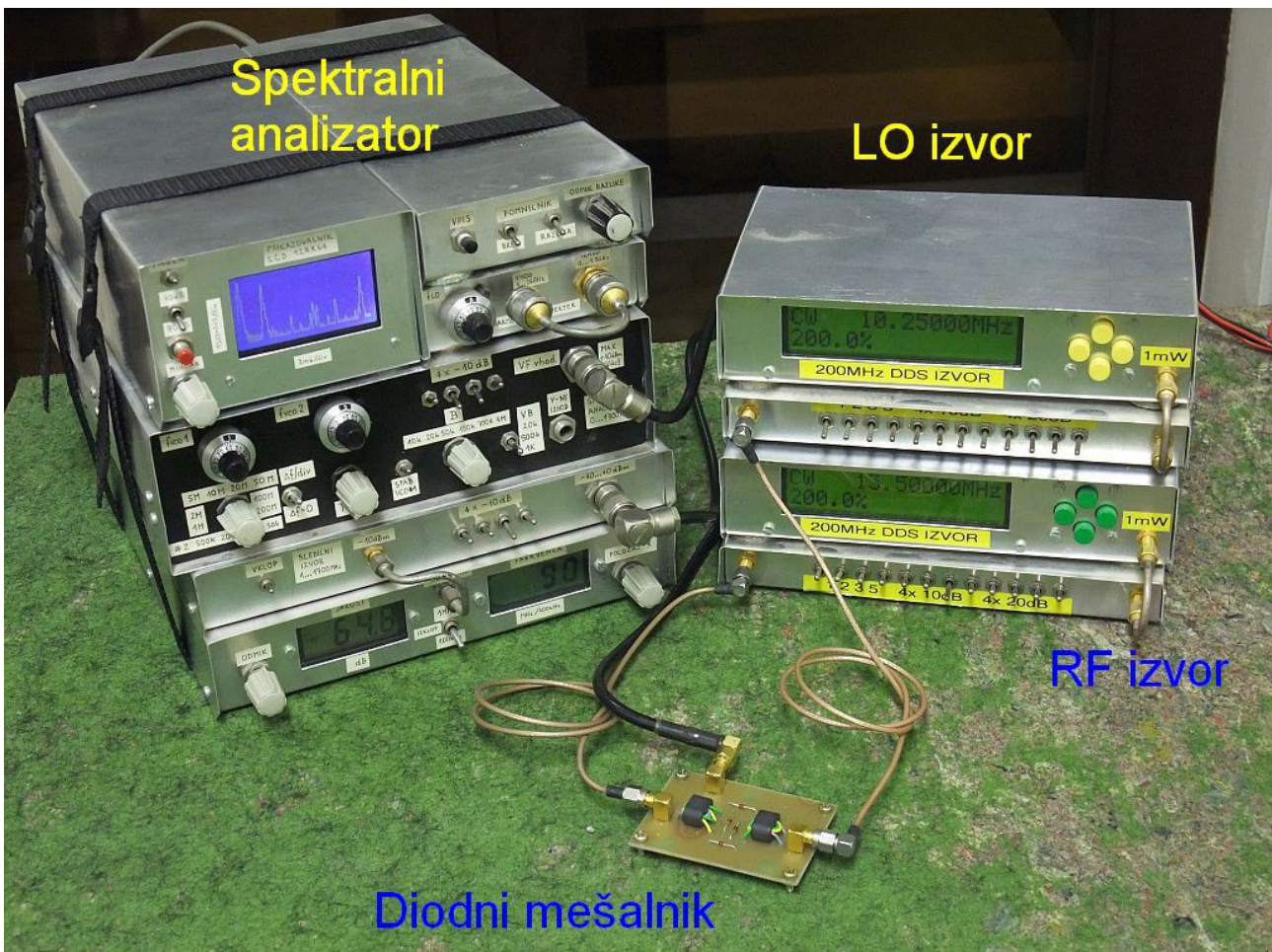
Določanje lastnosti diodnega mešalnika

Vsi trije priključki RF, LO in IF dvojno-uravnoveženega mešalnika z diodnim vencem so lahko vhodi ali pa izhodi. Priključka RF in LO sta si popolnoma enakovredna. Priključek IF ima še dodatno lastnost, da ni omejen frekvenčno navzdol s transformatorji. Priključek IF običajno uporabljamo za signal najnižje frekvence ne glede na to, v katero smer uporabljamo

mešalnik. Pri frekvenčnem premiku navzdol (angleško: down-conversion) je priključek IF izhod. Pri frekvenčnem premiku navzgor (angleško: up-conversion) je pa IF priključek vhod!

Od vseh signalov je lokalni oscilator najmočnejši. V večini primerov se neželjenim mešalnim produktom najbolj izognemo tako, da izberemo frekvenco lokalnega oscilatorja višjo $\omega_{LO} > \omega_{RF} > \omega_{IF}$ od vseh ostalih frekvenc. Signal LO je v praktični uporabi tako močen, da v mešalniku tvori lastne višje harmonske frekvence $2\omega_{LO}$, $3\omega_{LO}$ itd nezanemarljive amplitude.

V vaji lahko izberemo tudi $\omega_{RF} > \omega_{LO} > \omega_{IF}$. Mešalne produkte vseh redov in različne presluhe bomo najlažje ločili med sabo, ko frekvenci ω_{RF} in ω_{LO} nista v celoštevilskem razmerju oziroma imata zelo majhen skupni mnogokratnik. Željena medfrekvenca $\omega_{IF} = \omega_{LO} - \omega_{RF}$ naj bo večkrat nižja od ω_{RF} ali ω_{LO} , da najlažje opazujemo vse mešalne produkte:



V vaji izmerimo tri pomembne veličine diodnega mešalnika kot funkcijo moči lokalnega oscilatorja P_{LO} . Najpomembnejši podatek pasivnega mešalnika je mešalno slabljenje $a_m = \log P_{RF} - \log P_{IF}$, ki navsezadnje

določa tudi šumno število celotnega sprejemnika. Moč mešalnega produkta P_{IF} merimo samo na razliki frekvenc $\omega_{IF} = |\omega_{LO} - \omega_{RF}|$, saj na vsoti frekvenc $\omega_{LO} + \omega_{RF}$ pričakujemo podoben rezultat.

Pred začetkom meritev izberemo smiselni frekvenci f_{LO} in f_{RF} . Moči virov P_{LO} in P_{RF} preverimo tako, da vsakega posebej neposredno priključimo na spektralni analizador, nato pa se med številnimi meritvami zanašamo na slabilca a_1 in a_2 . Moč lokalnega oscilatorja P_{LO} povečujemo v korakih po 1dB.

Moč signala P_{RF} držimo vsaj 10-krat nižjo (10dB) od moči P_{LO} . Med meritvijo jo lahko povečujemo vzporedno s P_{LO} , da opazimo čim več mešalnih produktov in presluhov. Pri najnižji P_{LO} vsi opisani mešalni produkti ne bojo vidni. Pri visokih močeh P_{LO} in P_{RF} obvezno s slabilcem a_3 preverimo, da nismo prekrmilili spektralnega analizatorja!

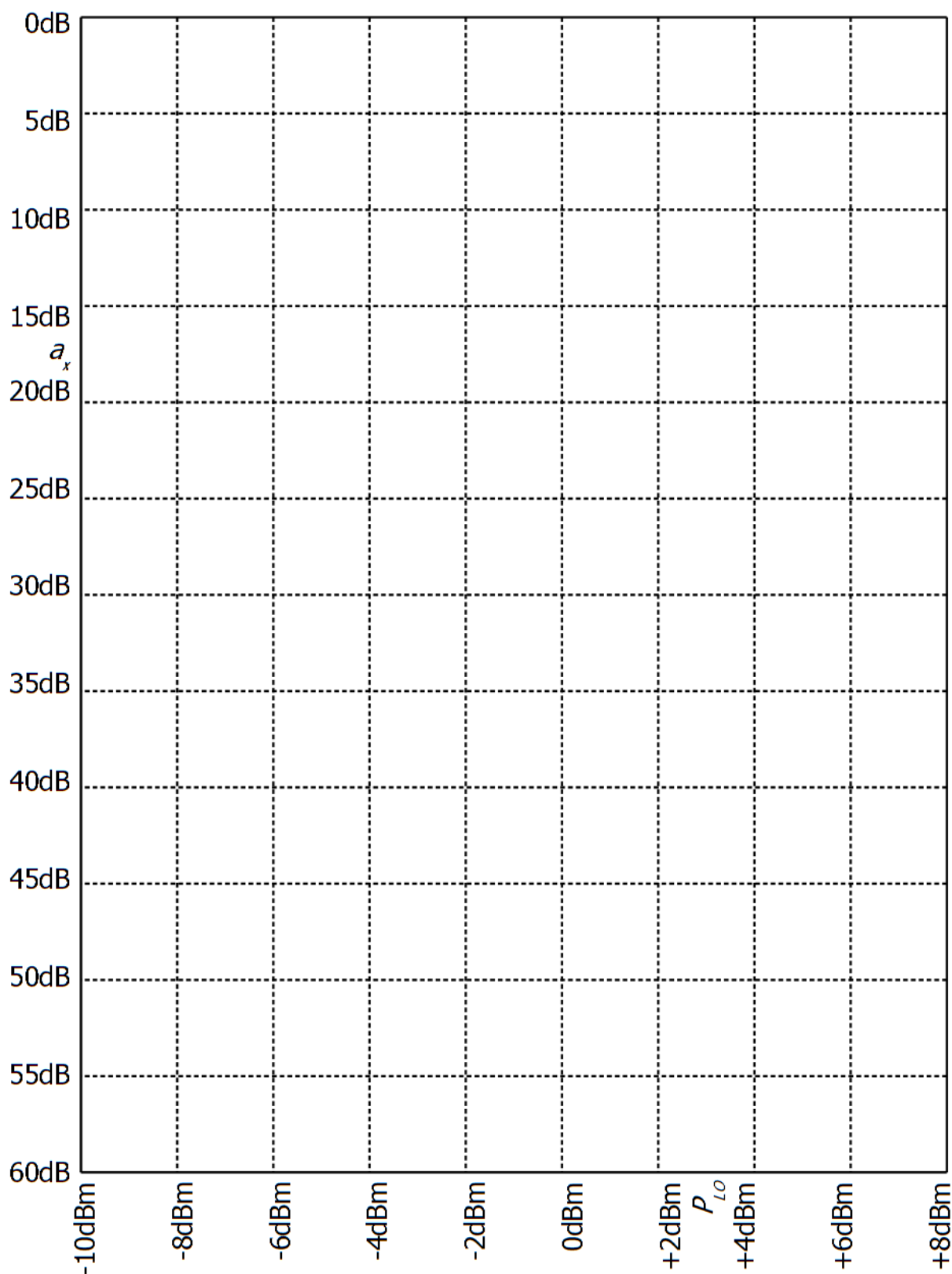
Pomemben podatek uravnoveženega mešalnika sta presluha iz vhodnih priključkov RF in LO na izhod IF $a_{RF} = \log P_{RF(RF)} - \log P_{RF(IF)}$ in $a_{LO} = \log P_{LO(LO)} - \log P_{LO(IF)}$. Velikost presluhov je sorazmerna nesimetriji mešalnika zaradi odstopanja gradnikov, ki niso popolnoma enaki med sabo. Presluha se z močmi signalov kaj dosti ne spreminjata.

Končno, mešalni produkti višjih redov se zelo hitro spreminjajo z močmi signalov. Najmočnejša neželjena produkta mešanja v dvojno-uravnoveženem mešalniku pričakujemo na frekvencah $3\omega_{LO} \pm \omega_{RF}$. Tudi ta dva produkta mešanja sta približno enake moči, zato merimo moč P_{IF3} le na razliki frekvenc $3\omega_{LO} - \omega_{RF}$. Iz nje izračunamo pripadajoče mešalno slabljenje višjega reda $a_{m3} = \log P_{RF} - \log P_{IF3}$.

Vse izmerjene podatke vpisujemo v razpredelnico in sproti preračunavamo manjkajoče veličine:

$f_{LO} =$	$f_{RF} =$	Mešalno slabljenje		Presluh		Višje mešanje $3\omega_{LO} - \omega_{RF}$	
P_{LO} [dBm]	P_{RF} [dBm]	P_{IF} [dBm]	a_m [dB]	a_{LO} [dB]	a_{RF} [dB]	P_{IF3} [dBm]	a_{m3} [dB]
-10							
-9							
-8							
-7							
-6							
-5							
-4							
-3							
-2							
-1							
0							
1							
2							
3							
4							
5							
6							
7							
8							

Mešalno slabljenje a_m , presluha a_{LO} in a_{RF} ter slabljenje mešanja višjega reda a_{m3} nato vrišemo v graf kot funkcijo moči lokalnega oscilatorja P_{LO} :



Mešalno slabljenje in presluh diodnega mešalnika