

VAJA 21. - FREKVENČNA ODVISNOST SMERI SEVANJA ZAPOREDNE SKUPINE

1. Zaporedno napajanje antenskih skupin

Poleg posamičnih anten mora antenska skupina vsebovati tudi električno napajalno vezje in mehanske nosilce za vse njene sestavne dele. Električno napajalno vezje lahko izvedemo na več različnih načinov. Frekvenčno neodvisno delovanje antenske skupine najlažje zagotovimo z vzporednim napajanjem tako, da so dolžine električnih vodov do vsake posamične antene v skupini enake. V veliki skupini to pomeni tudi veliko število razmeroma dolgih vodov, ki lahko že samo s svojo prisotnostjo motijo sevano polje antenske skupine.

Zaporedno napajanje posamičnih anten v skupini običajno omogoča krajše napajalne vode in hkrati enostavnejšo izvedbo napajanja celotne skupine. Nekaj najbolj znanih primerov zaporedno napajanih antenskih skupin je prikazano na sliki 1. Posamične polvalovne dipole v skupini lahko povežemo s pomočjo dvovoda (A) oziroma z uporabo bližnjega polja samih dipolov (B) in ustreznih vodov za popravek faze.

Po drugi strani lahko tudi prenosni vod uporabimo kot anteno, če poskrbimo za primerno nesimetrijo oziroma kako drugače vzbudimo tokove na zunanji steni voda. Skupino polvalovnih dipolov lahko naprimer sestavimo iz odsekov koaksialnega kabla, ki mu izmenično menjamo žilo in oklop (C). Skupino polvalovnih antenskih rež najlažje napajamo tako, da postavimo polvalovne reže na primerna mesta v stene kovinskega valovoda (D).

Pomanjkljivosti zaporedno napajanih antenskih skupin sta močna frekvenčna odvisnost smernega diagrama in zahtevno prilagajanje impedanc in jakosti vzbujanja posamičnih anten, ker napajalni vodi niso enako dolgi. Frekvenčna odvisnost smernega diagrama se običajno kaže kar v premikanju smeri glavnega snopa antene s frekvenco.

Položaj maksimumov smernega diagrama zaporedno napajane skupine je prikazan na sliki 2. Položaj enega ali več maksimumov je odvisen od razdalje med antenami "h" in dolžine napajalnih vodov "l". Pri tem fazna konstanta napajalnih vodov "beta" ni nujno enaka valovnemu številu "k" v praznem prostoru, niti nima nujno iste frekvenčne odvisnosti.

Tudi v slučaju uporabe TEM napajalnih vodov s praznim prostorom (zrakom) kot dielektrikom običajno dobimo močno frekvenčno odvisen smerni diagram, ker ne moremo izbrati število "m" enako nič. "m" različen od nič pomeni preprosto to, da je pot po napajalnem vodu za celoštevilski mnogokratnik valovnih dolžin "m" daljša od poti v praznem prostoru v smeri največjega sevanja skupine.

Zaporedno napajane antenske skupine zato lahko uporabljamo le v razmeroma ozkem frekvenčnem pasu, če uporabnik ne dopušča premikanja glavnega in ostalih snopov smernega diagrama. Premikanje smernega diagrama lahko delno omilimo s kombinacijo zaporednega in vzporednega napajanja skupine, ki je za izvedbo skupine še vedno enostavnejša od popolnoma vzporednega napajanja.

## 2. Seznam potrebnih pripomočkov

-----

Za izvedbo vaje potrebujemo:

- (1) Izvor (oddajnik) v frekvenčnem področju 5-10GHz, z izhodno močjo do 20dBm (100mW) in možnostjo amplitudne modulacije z 1kHz (27kHz) pravokotnim signalom.
- (2) Oddajno anteno: piramidni lijak za "C" področje.
- (3) Merjenec: zaporedno napajana skupina dipolov.
- (4) Merilno diodo za 10GHz.
- (5) Merilni sprejemnik (1kHz ali 27kHz).
- (6) Analogni XY risalnik.
- (7) Vrtiljak za eno anteno in nepremični podstavek za drugo.
- (8) Nekaj plošč absorberja.
- (9) Priključne kable za vse povezave.

Razporeditev in povezava merilnih inštrumentov je prikazana na sliki 3.

## 3. Obrazložitev in opis poteka vaje

-----

Enako kot pri meritvi smernega diagrama ene same antene moramo pri izvedbi vaje najprej pomisliti na zahteve meritve in na omejitve merilnih inštrumentov. Pri meritvi smernega diagrama zahtevamo, da se anteni nahajata na dovolj veliki razdalji, v področju daljnega polja. Zahtevo moramo upoštevati za celotno skupino, razsežnosti katere so lahko tudi precej večje od razsežnosti posamične antene!

V vaji izmerimo smerni diagram zaporedno napajane skupine polvalovnih dipolov. Smerni diagram izmerimo na večjem številu različnih frekvenc znotraj navedenega frekvenčnega področja. Vse smerne diagrame izrišemo na isti list. Da jih lažje ločimo med sabo, si pomagamo s pisali različnih barv, po vsaki meritvi pa si jasno označimo frekvenco.

Ker so impedanice posameznih dipolov frekvenčno odvisne, se impedanca celotne zaporedno napajane skupine hitro spreminja s frekvenco. Pri večjih spremembah frekvence se spremenita tudi smernost in dobitek skupine, zato maksimumi posamičnih smernih diagramov niso enako visoki.

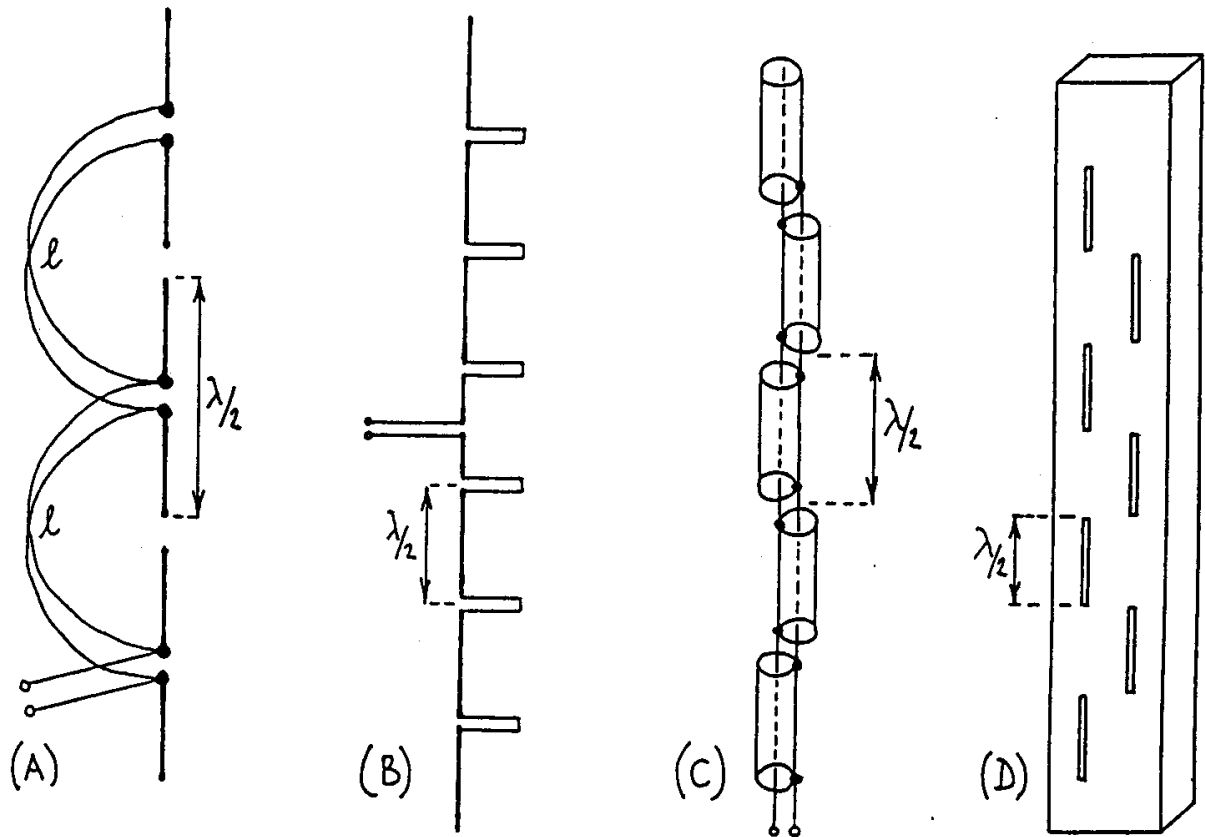
## 4. Prikaz značilnih rezultatov

-----

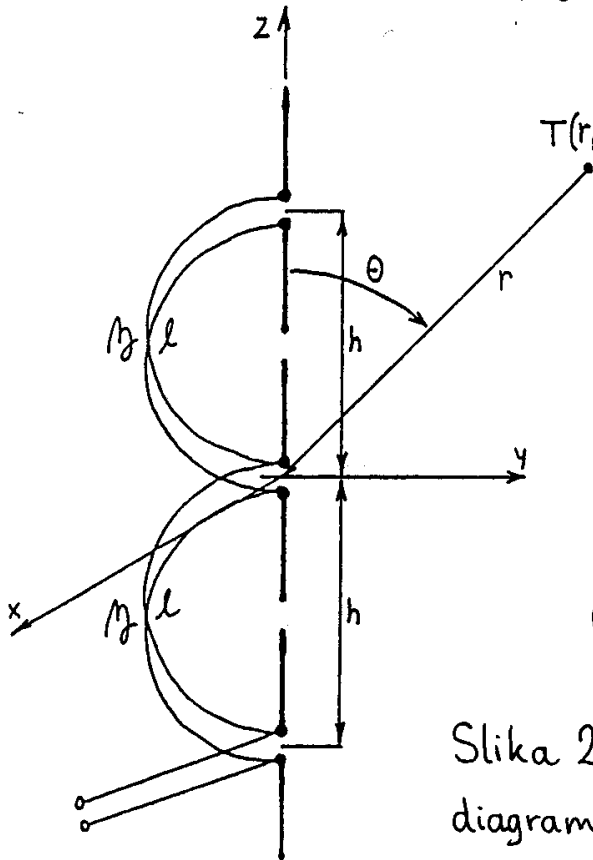
Uporabljena skupina dipolov se napaja preko koaksialnega kabla, ki ima kot dielektrik teflon. Hitrost TEM valovanja v teflonu znaša približno 0.7 hitrosti v praznem prostoru. Ko skupino uporabljamo kot bočno skupino, poskrbi za fazni zasuk 180 stopinj že izmenična vezava posameznih odsekov koaksialnega kabla. Pot po notranjosti kabla mora zato prinesiti še dodatnih 180 stopinj, kar pa se zgodi le pri eni sami frekvenci.

Primer izmerjene frekvenčne odvisnosti smernega diagrama je prikazan na sliki 4. Resnično bočno skupino dobimo le pri eni frekvenci, pri ostalih frekvencah pa se smer glavnega snopa skupine odklanja sorazmerno z odstopanjem frekvence. Pri večjem odstopanju frekvence se seveda začne spreminjati tudi širina in oblika glavnega snopa, saj se spreminja tudi razmerje jakosti vzbujanja posameznih dipolov.

\*\*\*\*\*



Slika 1. - Zaporedno napajane skupine polvalovnih dipolov.

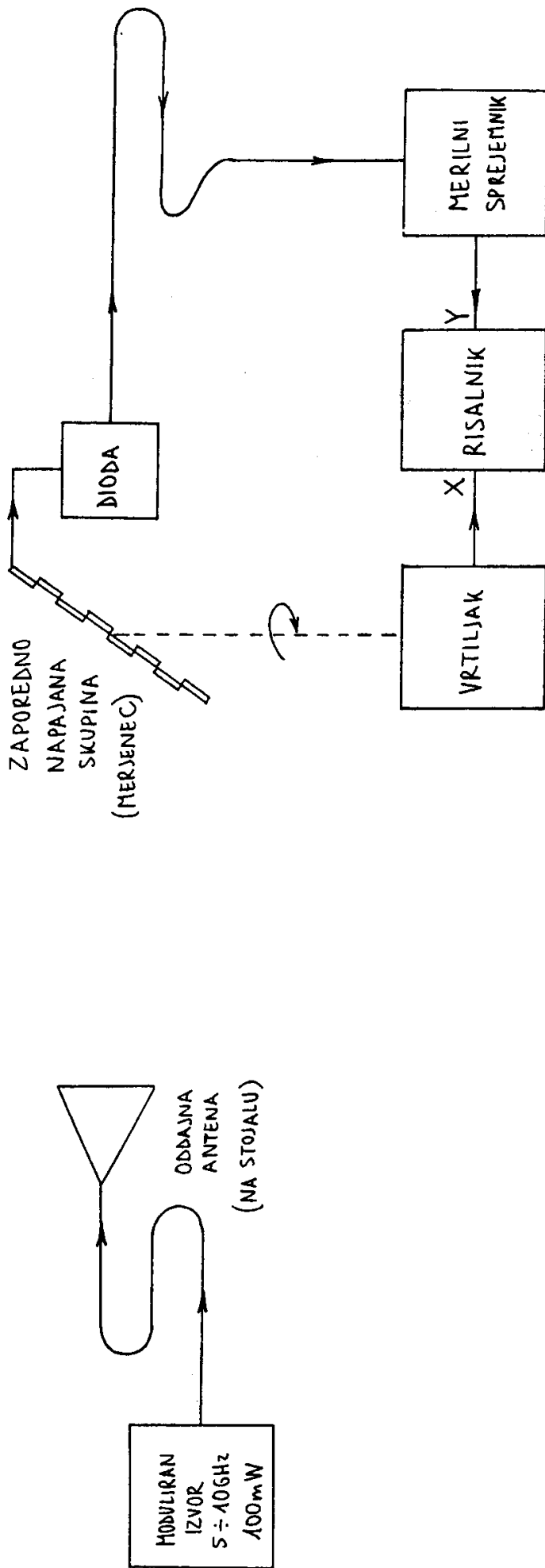


$$kh \cos \Theta_{\max} = \beta z l - m 2\pi$$

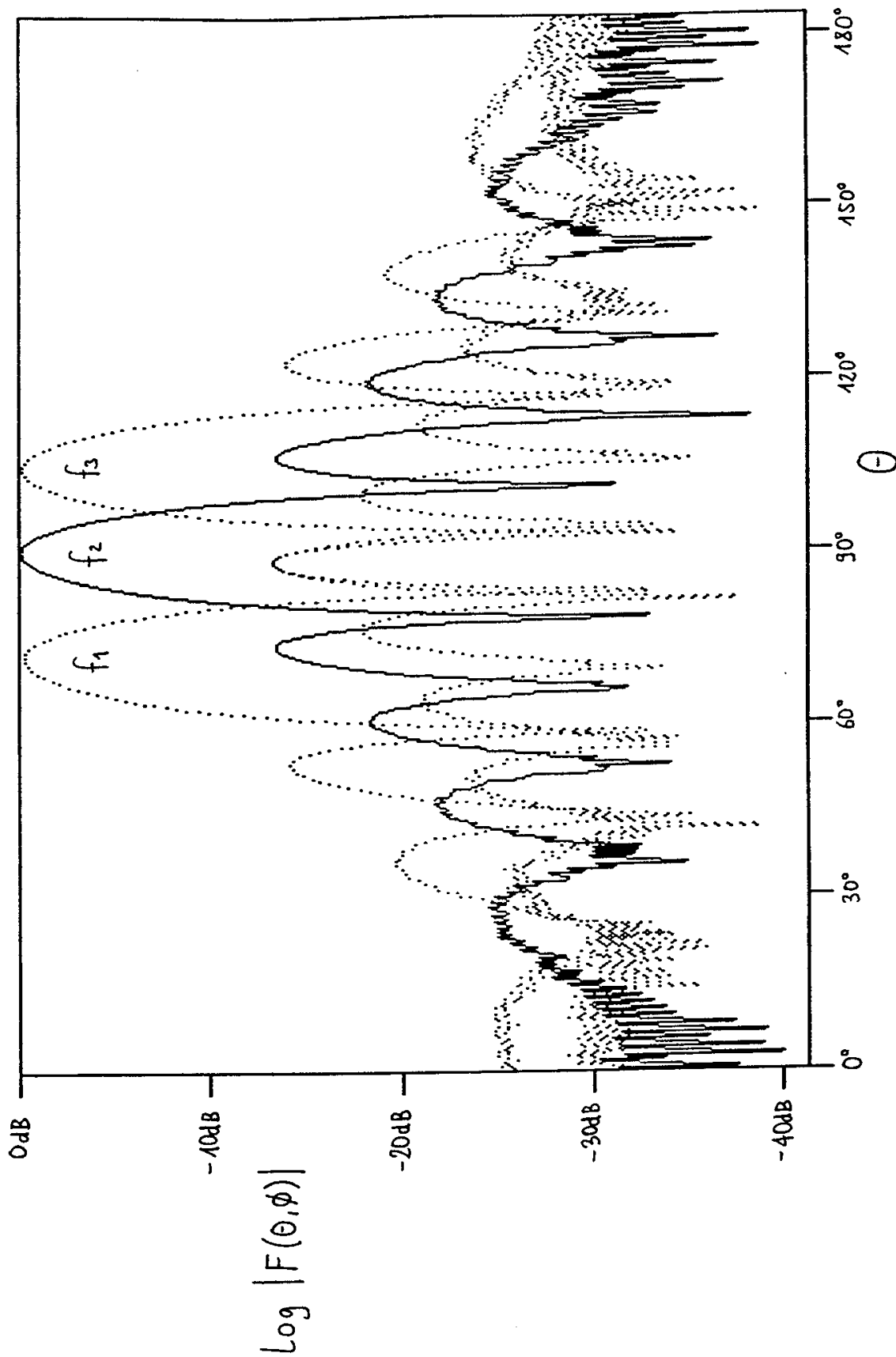
$$m = 0, 1, 2, 3, 4, 5, \dots$$

$$\Theta_{\max} = \arccos \frac{\beta z l - m 2\pi}{kh}$$

Slika 2 - Položaj maksimumov smernege diagrama zaporedno napajane skupine.



Slika 3.- Razporeditev in vezava merilnih instrumentov.



Slika 4 - Izmerjena frekvenčna odvisnost smernega diagrama.