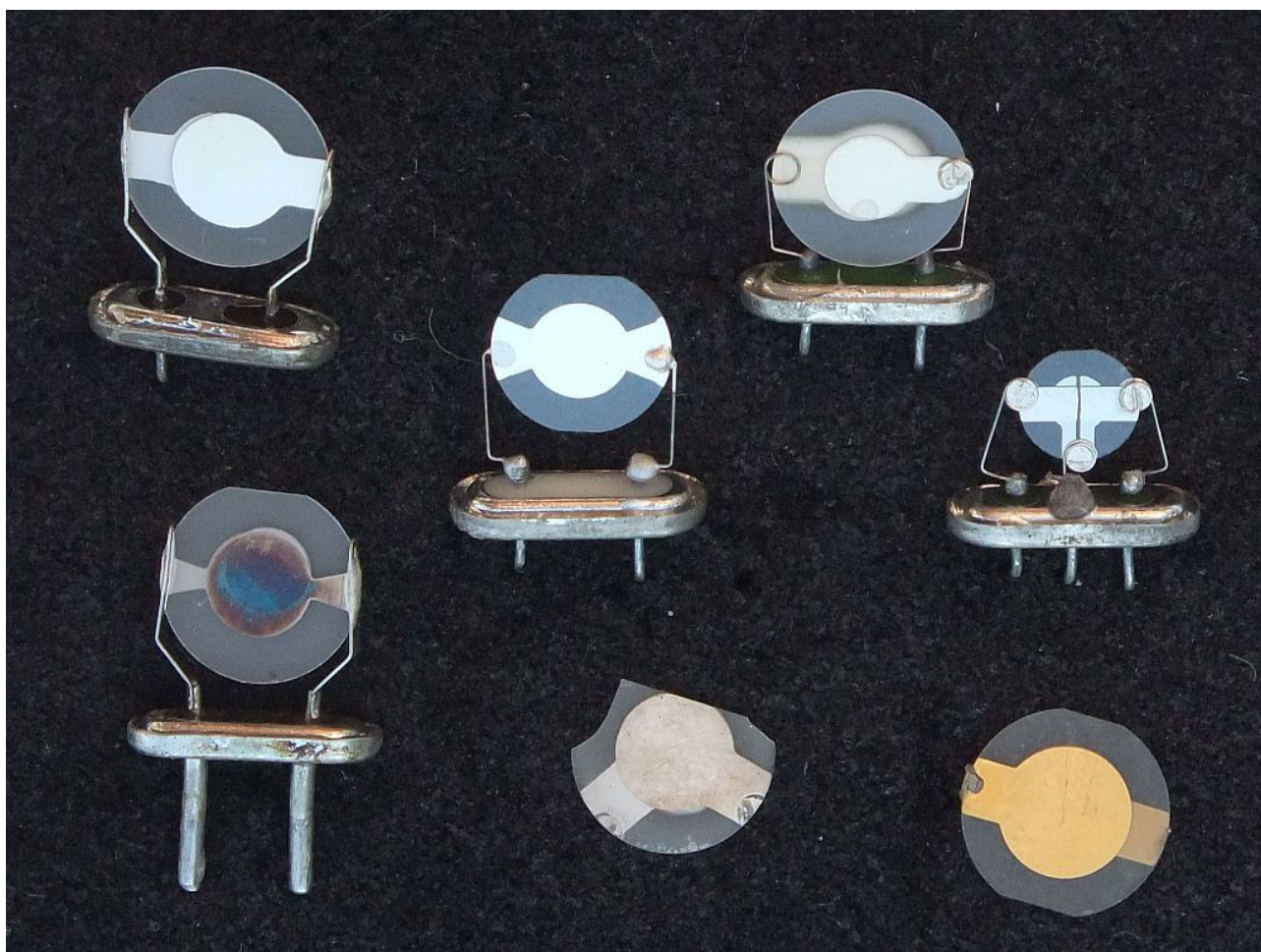


## 16. Piezoelektrični rezonatorji

Silicij in njegove kemijske spojine so osnova vsaj treh povsem različnih, ampak ključnih tehnologij v telekomunikacijah. Prvič, silicij Si in njegov oksid  $\text{SiO}_2$  sta osnovni sestavini CMOS integriranih vezij. Drugič, kremenovo steklo oziroma amorfna oblika silicijevega oksida  $\text{SiO}_2$  je osnovna sestavina telekomunikacijskih svetlobnih vlaken. Tretjič, kremen (kvarc) oziroma kristalna oblika  $\alpha$  silicijevega oksida  $\text{SiO}_2$  je piezoelektrik in vrhunski mehanski rezonator, ki določa frekvenco nihanja oscilatorjev in prevajalno funkcijo sit v telekomunikacijskih napravah.

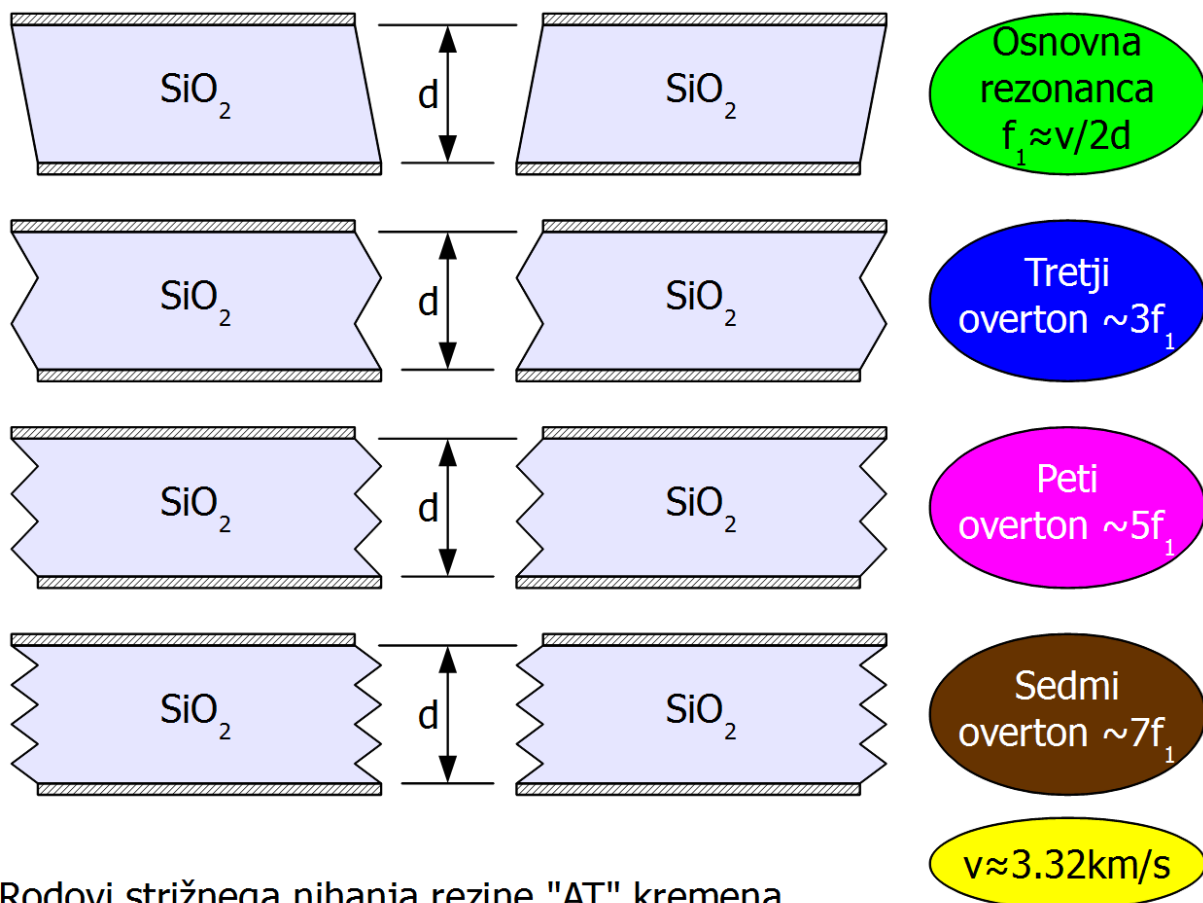
Iz kristala kremen lahko izrežemo mehanski rezonator različnih oblik, ki niha na različnih mehanskih rodovih. Najpogostejši je rez "AT", ki omogoča gradnjo vrhunskih rezonatorjev BAW (Bulk Acoustic Wave) v frekvenčnem področju med 1MHz in 300MHz s kvaliteto Q med 10000 in 100000 ter relativno točnostjo frekvence v razredu  $10^{-6}$ . Piezoelektrične lastnosti kremen omogočajo preprost obojesmerni in recipročni sklop med mehanskim stojnim valom in zunanjim električnim vezjem.



Rezina "AT" kremen ima najpogosteje obliko tankega diska debeline

okoli  $d \approx 0.1 \text{ mm}$  in premera okoli  $2r \approx 10 \text{ mm}$ . Na obe strani diska sta neparjeni elektrodi iz obstojne kovine: srebro Ag, zlato Au ipd. Piezoelektrični sklop z mehanskim nihanjem dobimo sredi diska, bolj točno tam, kjer se neparjeni elektrodi prekrivata.

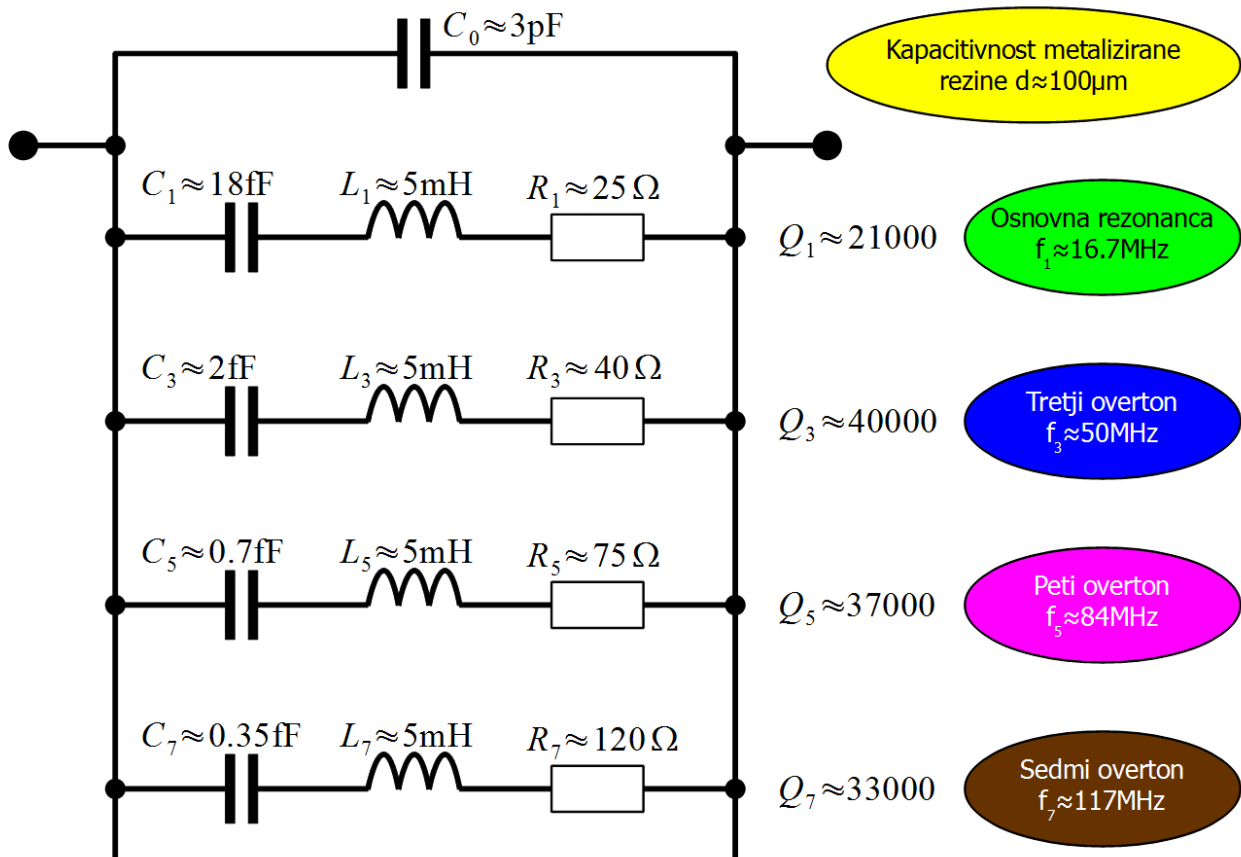
V rezini "AT" kremena kristalne oblike  $\alpha$  želimo izkoriščati mehanski strižni val, ki se širi v smeri debeline diska  $d$  s hitrostjo  $v = 3320 \text{ m/s}$  (thickness shear wave). Debelina diska  $d$  torej določa frekvence rodov nihanja. Enodimenzijski stojni val dobimo takrat, ko debelina diska  $d = m \cdot \Lambda / 2$  ustreza celoštevilskemu mnogokratniku  $m$  polovice mehanske valovne dolžine  $\Lambda = v/f$ . Piezoelektrični sklop dobimo samo takrat, ko je  $m$  liho število: 1, 3, 5, 7, 9, 11, 13, 15...



### Rodovi strižnega nihanja rezine "AT" kremena

Mehanske rezonance s piezoelektričnim sklopom imenujemo overtoni. Overtoni NISO v točnem harmonskem razmerju, ker stojni val ni zaključen niti na kratek stik (togo vpetje) niti na odprte sponke (prosto vpetje), pač pa na kovinski elektrodi določene debeline, mase in prožnosti. Relativna razlika med lihimi harmoniki in frekvenco overtona je v velikostnem razredu 0.1% oziroma  $10^{-3}$ , odvisno od debeline neparjenih kovinskih elektrod.

Ker je piezoelektrični sklop obojesmeren in recipročen, lahko mehanski rezonator popolnoma opišemo z nadomestnim električnim vezjem. Poleg kapacitivnosti elektrod  $C_0$  vsak mehanski rod nihanja m opisuje en zaporedni električni nihajni krog  $R_m, L_m, C_m$ :



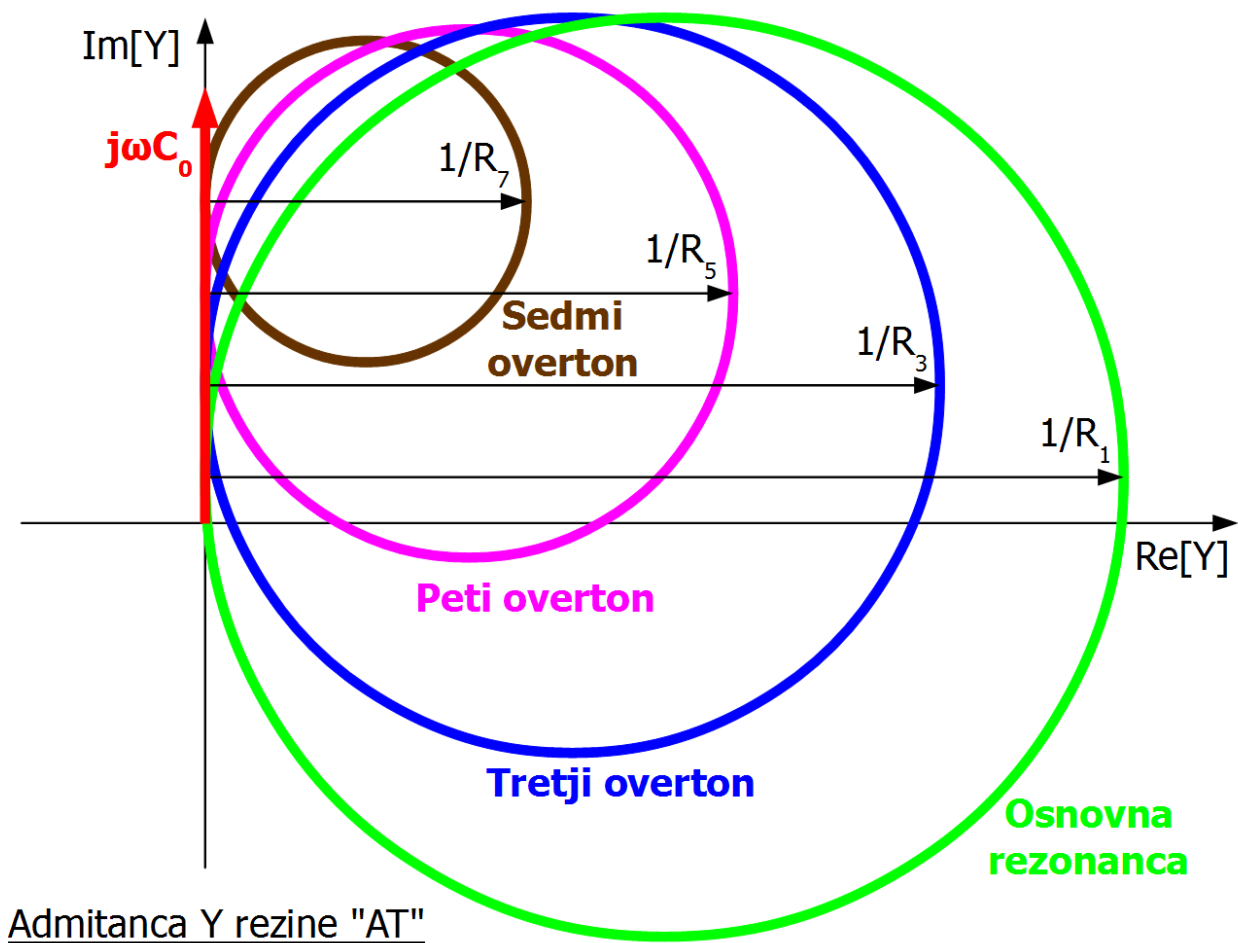
### Nadomestno vezje rezine "AT"

Kvaliteta posameznih rodov nihanja je zelo visoka med  $10^4$  in  $10^5$ , torej do tisočkrat višja od električnega LC nihajnega kroga in najmanj desetkrat več od tistega, kar omogoča velik električni votlinski rezonator. Rezina "AT" kremena torej omogoča gradnjo zelo ozkopasovnih električnih sit in zelo stabilnih električnih kristalnih oscilatorjev z izredno nizkim faznim šumom.

Frekvence so omejene z izvedljivimi debelinami  $d$  rezine "AT" kremena. Disk mora biti zadosti debel  $d > 50\mu$ , da se ne razbije, kar pomeni osnovno rezonanco  $f_1 < 33\text{MHz}$ . Nekateri proizvajalci rezonatorjev znajo rezino jedkati v osrednjem delu na komaj  $d = 10\mu\text{m}$  in dosežejo  $f_1 < 165\text{MHz}$ . Z uporabo overtonskih resonanc višjih redov  $m > 1$  se da doseči  $f_m > 300\text{MHz}$ . Na frekvencah nad  $f > 100\text{MHz}$  pogosto uporabljamo piezoelektrične rezonatorje s površinskim zvočnim valom SAW (Surface Acoustic Wave), kjer frekvence ne določajo več izmere piezoelektrika, pač pa ločljivost fotolitografije za izdelavo

prstov naporjenih kovinskih elektrod.

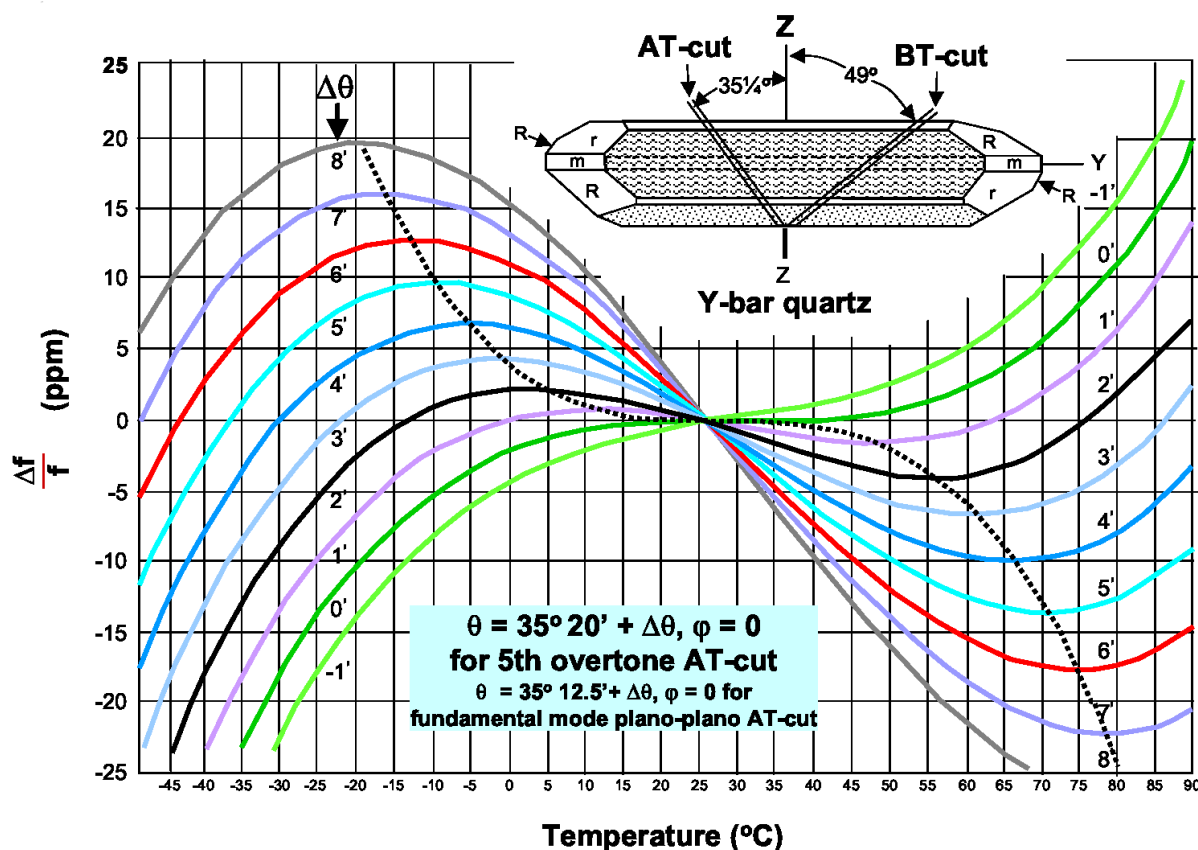
V admitančnem diagramu  $Y$  vidimo pri večini frekvenc le kapacitivnost elektrod  $j\omega C_0$ . Le v ozkem frekvenčnem pasu v neposredni bližini frekvence rodu  $f_m$  se admitanca  $Y$  zapelje po krogu s premerom  $1/R_m$ . Presečišča kroga z realno osjo dajejo zaporedno rezonanco (velik  $\text{Re}[Y]$ ) in vzporedno rezonanco (majhen  $\text{Re}[Y]$ ). Z višanjem reda overtona  $m$  postaja piezoelektrični sklop čedalje šibkejši, pri določenem  $m$  rezonančni krog nima več presečišč z realno osjo in uporaba takšnega rezonatorja v električnem vezju postane neugodna:



Rezine "AT" kremenca zato večinoma uporabljamo na osnovni rezonanci in na tretjem overtonu, bolj poredko pa na petem overtonu. Sedmega, devetega in višjih overtonov običajno ne izkoriščamo kljub višji kvaliteti  $Q$  v primerjavi z osnovno rezonanco in mogoče nižjimi overtoni.

Če želimo sploh izkoristiti visoko kvaliteto  $Q$  rezonatorja, moramo v praktični napravi zagotoviti pripadajočo stabilnost frekvence. Vse snovi izkazujejo določeno odvisnost mehanskih in električnih lastnosti od temperature. Kremen je kristal in ima različne električne in mehanske

lastnosti kot tudi različne temperaturne odvisnosti v različnih kristalnih oseh. S skrbno izbiro kota rezine "AT" lahko dosežemo, da se v določenem območju temperaturne odvisnosti med sabo izničujejo:



## Temperaturna odvisnost frekvence od kota reza "AT"

Relativna odvisnost frekvence je prikazana v ppm (parts-per-million) oziroma merskih enotah  $10^{-6}$ . Pri tem velja opozoriti, da je kot reza  $\theta$  odvisen tudi od rodu nihanja rezine "AT" kremena. Overtonske rezonance zahtevajo malenkost drugačen  $\theta$  od osnovne rezonance za doseganje najboljše temperaturne stabilnosti.

Prvi visokofrekvenčni rezonatorji so uporabljali majhne kristale naravnega kremena vprašljive čistoče in ponovljivosti. O kakršnikoli izbiri kota reza  $\theta$  naravnih kristalov sploh ni bilo govora. Natančna izbira kota reza  $\theta$  je postala možna šele z vzgojo velikih sintetičnih kristalov kremena, ki rastejo v pečeh več mesecev pri temperaturi  $400^\circ\text{C}$  in tlaku 1000bar.

Rezino kremena moramo obvezno zaščititi pred zunanji vplivi z vgradnjo v hermetično ohišje. Kakršnakoli umazanija, ki se nabere na površinah rezine, zniža rezonančne frekvence  $f_m$  vseh rodov nihanja in močno duši mehansko nihanje, torej poveča izgube  $R_m$  vseh rodov.

Strižno valovanje se ne razširja v plinih niti v tekočinah. Okoliški zrak oziroma drugačen plin v ohišju zato ne vpliva na delovanje rezine "AT" kremena. Težave nastopijo pri nizkih temperaturah, ko vlaga iz zraka oziroma druge nečistoče kondenzirajo v trdno snov na površini rezine. Kristalni oscilatorji zato nehajo nihati pri nizkih temperaturah. Še huje, obnašanje kristalnega oscilatorja izkazuje pri nizkih temperaturah slabo ponovljivo histerezo, ko strižno nihanje rezine določene jakosti odtrga kondenzirano umazanijo z njene površine.

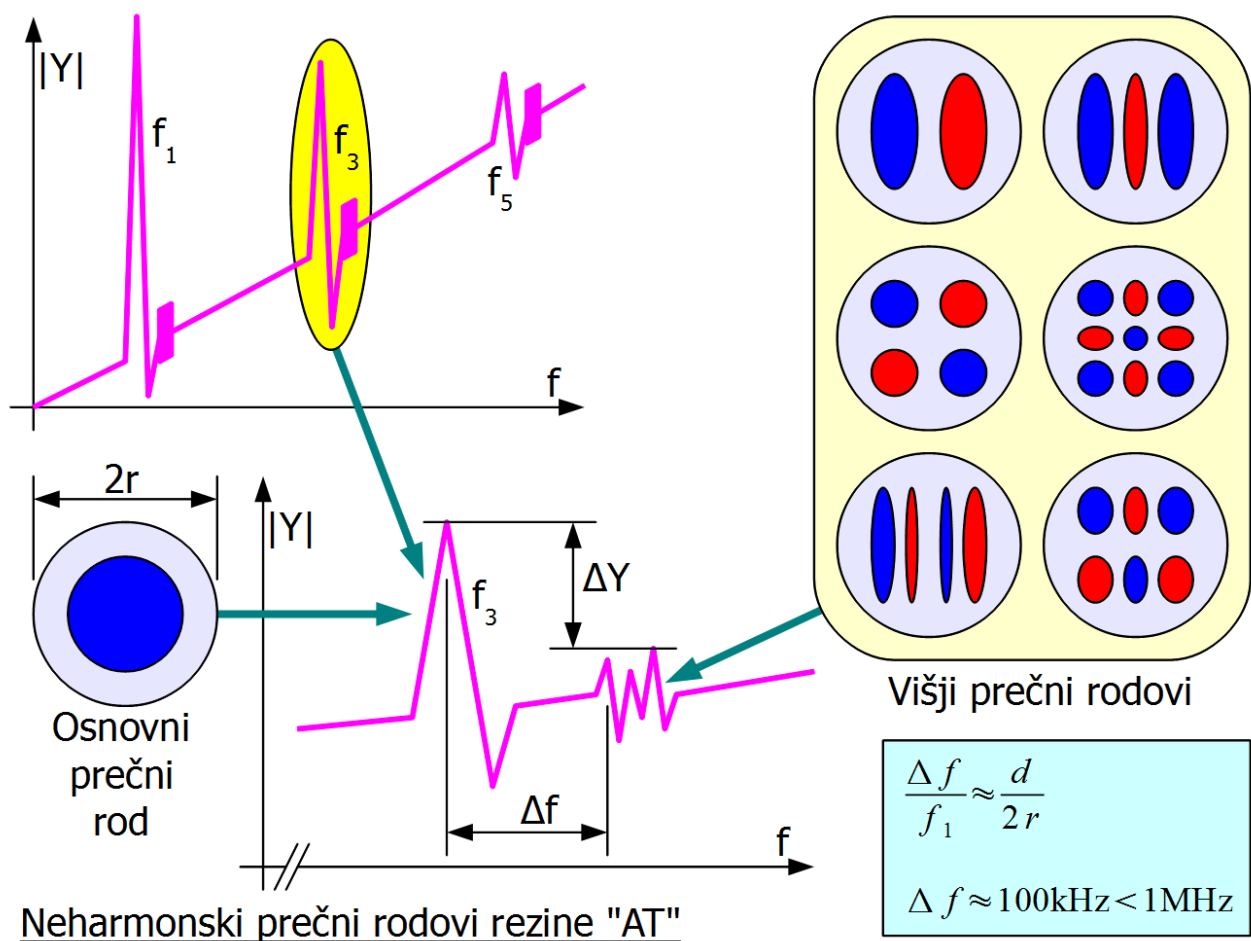


Poleg kremena lahko izdelamo piezoelektrične rezonatorje tudi iz drugih snovi. Piezokeramika je danes najpogosteje PZT oziroma svinec cirkonijev titanat  $PbZr_xTi_{1-x}O_3$ . PZT izkazuje močnejši piezoelektrični pojav od kremena, žal ima tudi večje mehanske izgube in dosega kvaliteto komaj  $Q \approx 1000$ . Iz tankih plasti  $d \approx 1 \mu m$  piezoelektrikov cinkov oksid ZnO in aluminijev nitrid AlN lahko integriramo rezonatorje za frekvence okoli  $f \approx 2 GHz$  s kvaliteto  $Q \approx 1000$  neposredno na površino čipov iz silicija Si ali galijevega arzenida GaAs.

Vsi omenjeni piezoelektrični rezonatorji so vrste BAW (Bulk Acoustic Wave) z mehanskim stojnim valom v celotni prostornini rezonatorja. Vsem je

skupno to, da je debelina diska ali ploščice  $d \ll 2r$  dosti manjša od premera diska oziroma prečne izmere ploščice. Enodimenzijski mehanski stojni val v smeri debeline  $d$  diska ali ploščice drugačne oblike je samo eden od številnih možnih mehanskih stojnih valov.

Stojni valovi se lahko načeloma vzpostavijo v vseh treh dimenzijah rezatorja. Tanek diska reza "AT" lahko poleg enodimenzijskega osnovnega prečnega rodu (overtona) niha še na številnih dvodimenzijskih in tridimenzijskih višjih prečnih rodovih. Višji prečni rodovi povzročajo neharmonske rezonance (angleško "anharmonics" oziroma "inharmonics"). Neharmonske rezonance se vedno pojavijo na frekvencah, ki so le malenkost višje od enodimenzijskih overtonov  $f_1, f_3, f_5, f_7 \dots$  diska reza "AT":



Neharmonske rezonance so s stališča uporabe skrajno nezaželen pojav. Prvi protiukrep je oblika rezine "AT": disk je vsekakor boljši od pravokotne ploščice. Drugi protiukrep je rahlo izbočenje diska na sredini. Nekaj v tej smeri naredijo že nparjene elektrode. Še več lahko dosežemo s plan-konveksnim ali celo bi-konveksnim brušenjem diska "AT" namesto plan-paralelne ploščice.

Oblika in ekscentričnost elektrod vplivata na to, katere višje prečne rodove sploh vzbudimo. Višji prečni rodovi imajo večjo amplitudo nihanja na robu, kjer učinkuje dušenje z zvočnim absorberjem. Keramični rezonatorji iz PZT so zaliti v smolo, ki deluje kot mehanski absorber povsod razen v osrednjem delu, kjer je aktivni del rezonatorja zavarovan pred smolo z votlinama na obeh straneh keramične ploščice.

Zunanja električna vezja imajo zelo različne zahteve za neželjene višje prečne rodove. V preprostem kristalnem oscilatorju za fiksno frekvenco zadošča, da so večdimenzijski prečne rezonance dušene za  $a \approx 6\text{dB}$  glede na željeni enodimenzijski overton. V takšnem oscilatorju lahko uporabimo pravokotno, plan-paralelno brušeno rezino "AT" s pravokotnima kovinskima elektrodama v majhnem ohišju SMD. Površina elektrod naj bo čim večja, torej velik  $C_0 \approx 10\text{pF}$ , da je upornost izgub  $R_m$  čim manjša.

Kristalno frekvenčno sito ima dosti strožje zahteve za neželjene višje prečne rodove, ki neposredno kazijo prevajalno funkcijo sita  $H(\omega)$ . Primerno brušen disk "AT" s skrbno izdelanima elektrodama brez ekscentričnosti lahko duši neželjene večdimenzijske prečne rezonance za  $a \approx 40\text{dB}$  pri osnovni enodimenzijski rezonanci  $f_1 \approx 10\text{MHz}$ . Manjši in skrbno oblikovani elektrodi pomenita tudi nižjo kapacitivnost  $C_0 \approx 3\text{pF}$ .

Najstrožje zahteve za neželjene višje prečne rodove imajo modulirani oziroma napetostno krmiljeni kristalni oscilatorji (VCXO). Večdimenzijske prečne rezonance popačijo modulacijo oziroma vnašajo nepredvidljive zakasnitve, kar v skrajnem primeru povzroči nestabilnost fazno-sklenjene zanke. Neželjene večdimenzijske rezonance imajo med sabo zelo različne temperaturne odvisnosti niti med navidez enakimi izdelki istega proizvajalca niso ponovljive, kar vse zelo otežuje načrtovanje zanesljivega končnega izdelka.

Piezoelektrični rezonatorji so torej kompliciran in zahteven gradnik. Rezina "AT" kremena zaenkrat nima tehnološke zamenjave. V nobeni drugi tehnologiji zaenkrat ne znamo izdelati rezonatorja s tako visoko kvaliteto  $Q$ , tako dobro temperaturno stabilnostjo in tako majhnimi fizičnimi izmerami. Povrhu dobimo vse te odlične lastnosti skupaj za razmeroma nizko proizvodno ceno. Kremenčev rezonator "AT" je eden ključnih gradnikov vseh sodobnih radijskih in visokofrekvenčnih naprav nasploh.

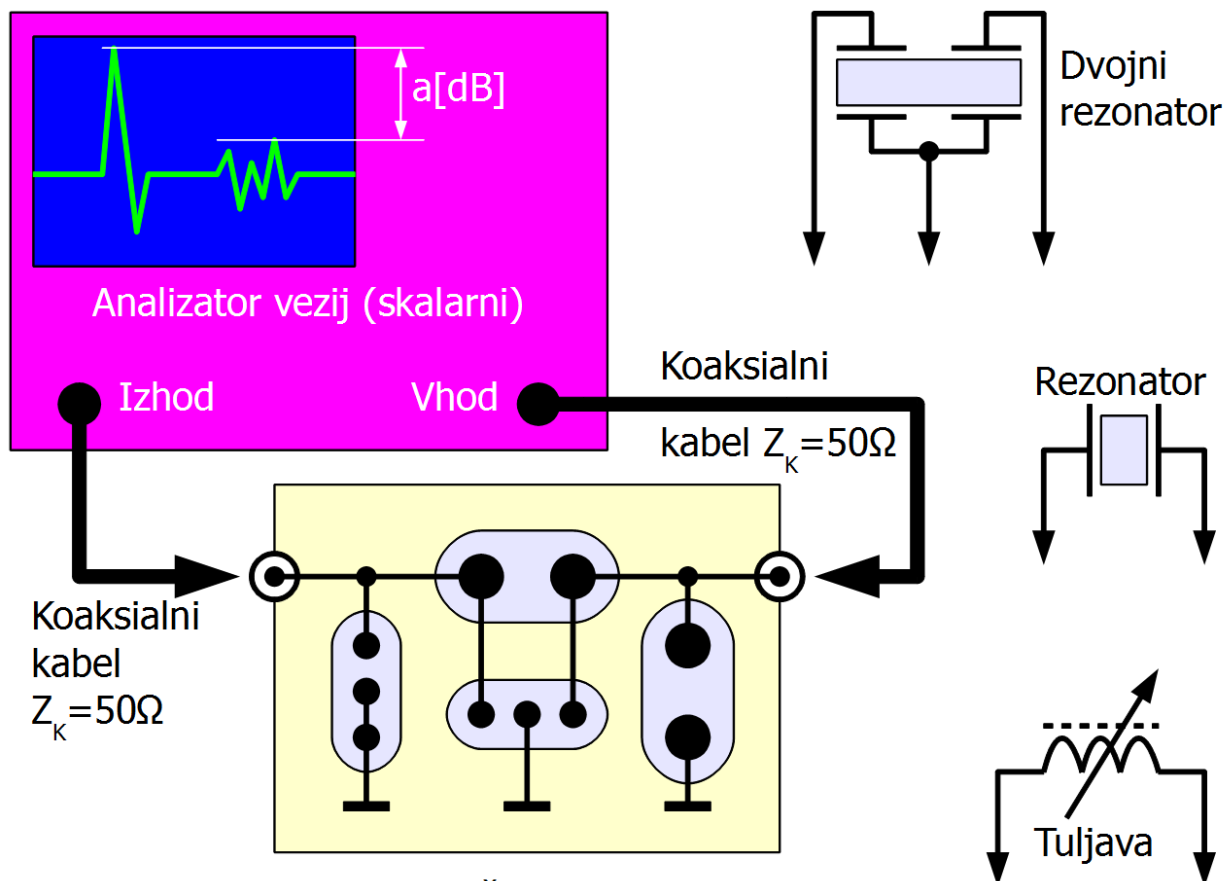
Za vajo izmerimo električne lastnosti nekaj različnih piezoelektričnih rezonatorjev iz kremena in iz PZT. Rezonatorji so lahko enojni, dvojni ali celo večkratni v enem samem ohišju. Dvojni in večkratni lahko vsebujejo mehansko ali električno sklopljene posamezne rezonatorje kot tudi



nesklopljene rezonatorje.

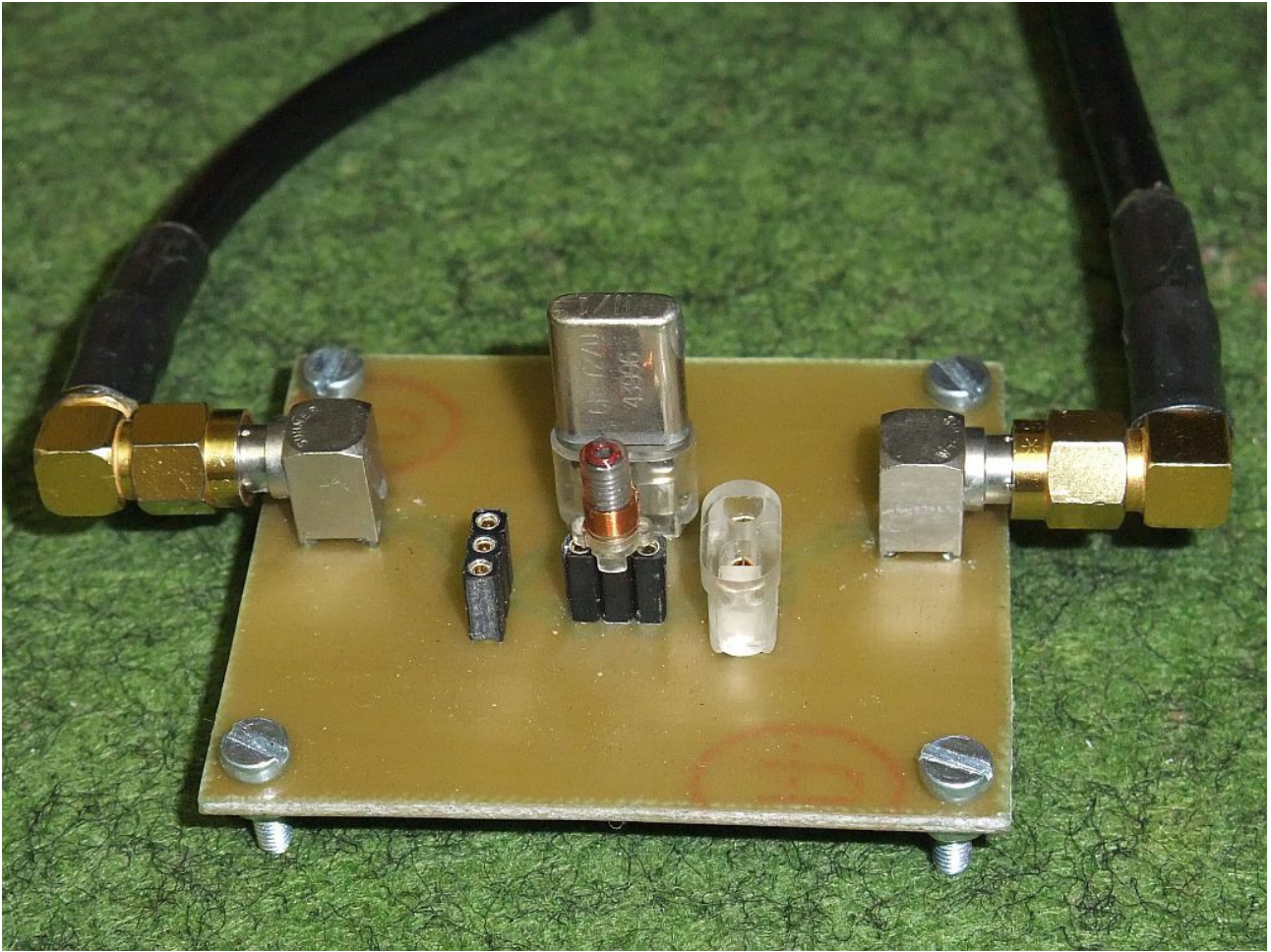
Z rezonatorji izdelamo preprosto frekvenčno sito in pomerimo njegovo prevajalno funkcijo  $H(\omega)$ . Rezonator vežemo zaporedno v koaksialni vod in z vektorskim analizatorjem vezij pomerimo prevajalno funkcijo  $S_{21}$  oziroma  $S_{12}$ . Za določitev štirih neznank  $R_m$ ,  $L_m$ ,  $C_m$  in  $C_0$  zadošča meritev kompleksnega  $S_{21}$  v dveh čimbolj različnih točkah na admitančnem krogu rezonance  $m$ .

Preprostejša meritev s skalarnim analizatorjem vezij nam daje amplitudo prevajalne funkcije  $|S_{21}|$  oziroma  $|S_{12}|$ . V ta namen lahko uporabimo tudi visokofrekvenčni spektralni analizator, ki je opremljen s pripadajočim sledilnim izvorom:

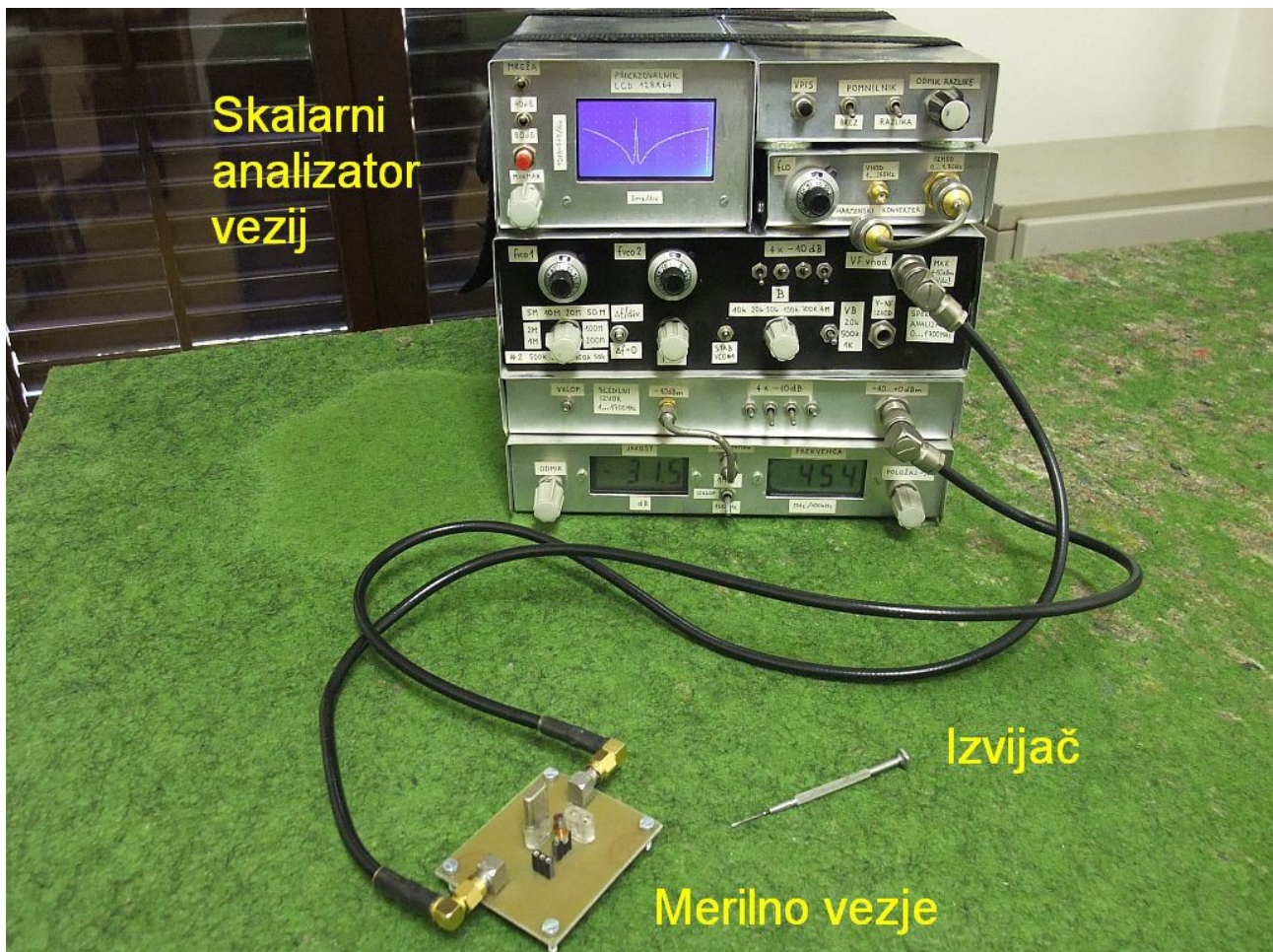


Merilno vezje za piezoelektrične rezonatorje

Merilno vezje ima štiri vtičnice za rezonatorje: za zaporedno vezavo in za vzporedno vezavo ter za žične priključke in za ohišja z debelejšimi kovinskimi nogicami. Vzporedno vezavo uporabimo le v primeru, ko ima rezonator zelo nizko upornost  $R_m$ , na primer keramični rezonatorji iz PZT z zelo močnim piezoelektričnim sklopom. Ko začne nagajati kapacitivnost elektrod  $C_0$  pri višjih frekvencah, jo lahko kompenziramo z vzporedno tuljavo, nastavljeno z malim izvijačem na izbrani overton:



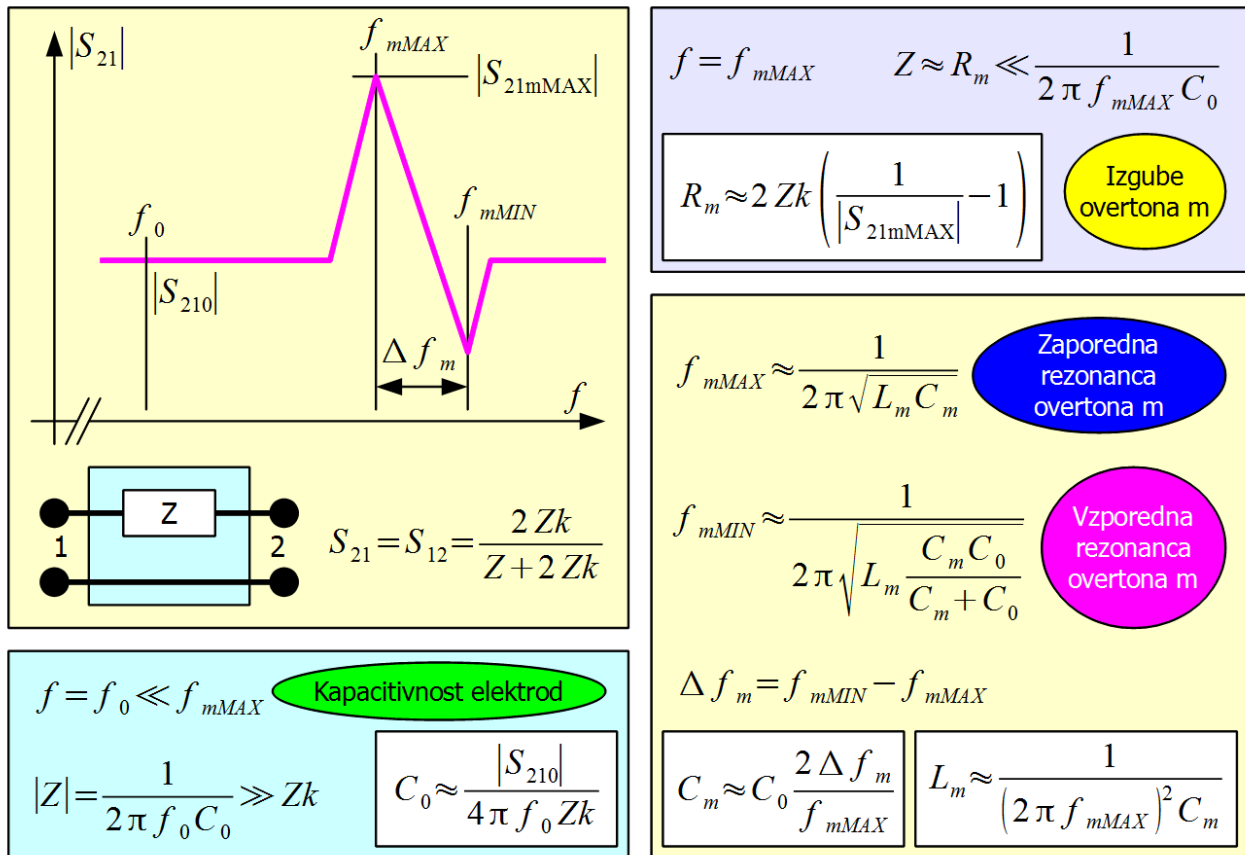
Razporeditev in vezava vseh merilnih pripomočkov je prikazana na spodnji sliki:



Meritev vsakega posameznega rezonatorja začnemo tako, da preiščemo celotno področje frekvenc, kjer pričakujemo rezonance. Pri tem si lahko pomagamo z napisom na ohišju rezonatorja. Na ohišju žal ne piše, ali napis pomeni osnovno rezonanco, tretji overtone, peti overtone ali nekaj drugega. Napis na ohišju si takoj zabeležimo v razpredelnico, da različnih rezonatorjev ne pomešamo med sabo!

Pri vsakem rezonatorju najprej izmerimo kapacitivnost elektrod  $C_0$ . V ta namen izmerimo  $S_{21}$  na čim nižji frekvenci  $f_0$ , ki naj bo manjša od polovice frekvence  $f_1$  osnovne rezonance, torej daleč proč od mehanskega dogajanja v kristalu. Pri nizkih frekvencah je reaktivna impedanca  $C_0$  dosti večja od karakteristične impedanca  $Z_k=50\Omega$ , kar poenostavlja račun. Izmerjeni  $S_{21}$  vpišemo v tabelo in iz njega izračunamo  $C_0$ .

Nato poiščemo osnovno rezonanco kristala  $f_1$ . Frekvenčno skalo analizatorja vezij razširimo, da lahko natančno opazujemo dogajanje v okolici  $f_1$  v razponu 500kHz. Glede na pasovno širino rezonanc merjenja moramo tudi upočasniti frekvenčni prelet analizatorja vezij. Odčitamo  $f_{1MAX}$  in pripadajoči  $S_{21}$  ter iz njiju izračunamo  $R_1$ . Glede na točnost naših meritev lahko vpliv  $C_0$  vsaj na osnovni frekvenci  $f_1$  zanemarimo:



### Izračun električnih parametrov rezonatorja

Dosti bolj kot vrednost frekvence minimuma  $f_{1MIN}$  je pomembna točna vrednost razlike frekvenc  $\Delta f_1 = f_{1MAX} - f_{1MIN}$ . Iz razlike frekvenc lahko izračunamo kapacitivnost  $C_1$  in induktivnost  $L_1$  nadomestnega nihajnega kroga osnovne rezonance kristala. Iz  $L_1$  in  $R_1$  izračunamo še kvaliteto  $Q_1$  osnovne rezonance.

Končno poiščemo še pripadajoči neželjeni odziv višjih prečnih rodov tik nad  $f_{1MAX}$ . Tu so med različnimi kristali in keramičnimi rezonatorji velike razlike. Pri nekaterih rezonatorjih višji prečni rodovi sploh niso vidni. Če so vidni, si v razpredelnico zabeležimo razmerje  $a_1$  med željenim osnovnim odzivom in neželjenimi odzivi prečnih rodov.

Celoten opisani postopek v okolici osnovne frekvence  $f_1$  ponovimo za tretji overtone  $f_3$  in za peti overtone  $f_5$ . Če imamo možnost, pri meritvi  $|S_{21mMAX}|$  izničimo vpliv  $C_0$  z nastavlljivo vzporedno tuljavo, kar nam da točnejši rezultat za  $R_m$  in posledično za  $Q_m$  overtone. Tudi pri overtonih poiščemo slabljenje neželjenih prečnih rodov  $a_3$  oziroma  $a_5$ .

Rezonator	#1	#2	#3	#4	#5
Napis na ohišju					
$f_0$ [MHz]					
$ S_{210} $					
$C_0$ [pF]					
$f_{1MAX}$ [MHz]					
$ S_{211MAX} $					
$R_1$ [ $\Omega$ ]					
$\Delta f_1$ [kHz]					
$C_1$ [fF]					
$L_1$ [mH]					
$Q_1$					
$a_1$ [dB]					
$f_{3MAX}$ [MHz]					
$ S_{213MAX} $					
$R_3$ [ $\Omega$ ]					
$\Delta f_3$ [kHz]					
$C_3$ [fF]					
$L_3$ [mH]					
$Q_3$					
$a_3$ [dB]					
$f_{5MAX}$ [MHz]					
$ S_{215MAX} $					
$R_5$ [ $\Omega$ ]					
$\Delta f_5$ [kHz]					
$C_5$ [fF]					
$L_5$ [mH]					
$Q_5$					
$a_3$ [dB]					