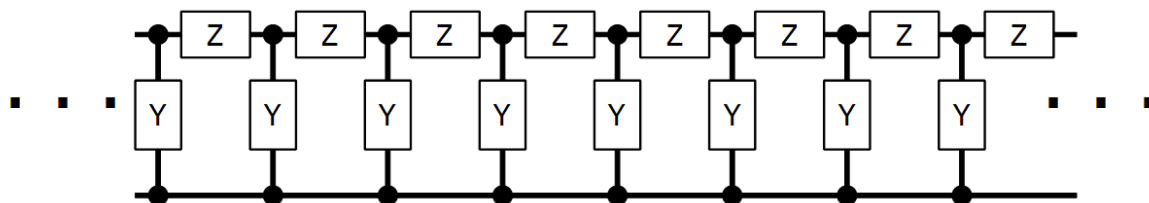


17. Karakteristična impedanca LC sita

Eden osnovnih gradnikov visokofrekvenčnih vezij so frekvenčna sita: nizko-prepustna, visoko-prepustna, pasovno-prepustna in pasovno-zaporna. Frekvenčna sita gradimo iz koncentriranih oziroma porazdeljenih reaktivnih gradnikov na različne načine. Najpreprostejša oblika frekvenčnega sita je lestvica reaktivnih (čisto jalovih) zaporednih Z in vzporednih Y :



Gradnik T

$$Z_k = Z/2 + \frac{1}{Y + \frac{1}{Z/2 + Z_k}}$$

The diagram shows a T-section element. It consists of two series impedances of value $Z/2$ on the top line, and a shunt admittance Y connected between the top and bottom lines. The input impedance is labeled Z_k and the output impedance is also labeled Z_k . Dashed lines indicate the continuation of the network.

Karakteristična impedanca $Z_k = \sqrt{\frac{Z}{Y} + \left(\frac{Z}{2}\right)^2}$

Gradnik π

$$Y_k = Y/2 + \frac{1}{Z + \frac{1}{Y/2 + Y_k}}$$

The diagram shows a π -section element. It consists of a series impedance Z on the top line, and two shunt admittances of value $Y/2$ connected between the top and bottom lines. The input admittance is labeled Y_k and the output admittance is also labeled Y_k . Dashed lines indicate the continuation of the network.

Karakteristična admitanca $Y_k = \sqrt{\frac{Y}{Z} + \left(\frac{Y}{2}\right)^2}$

Lestvičasto sito

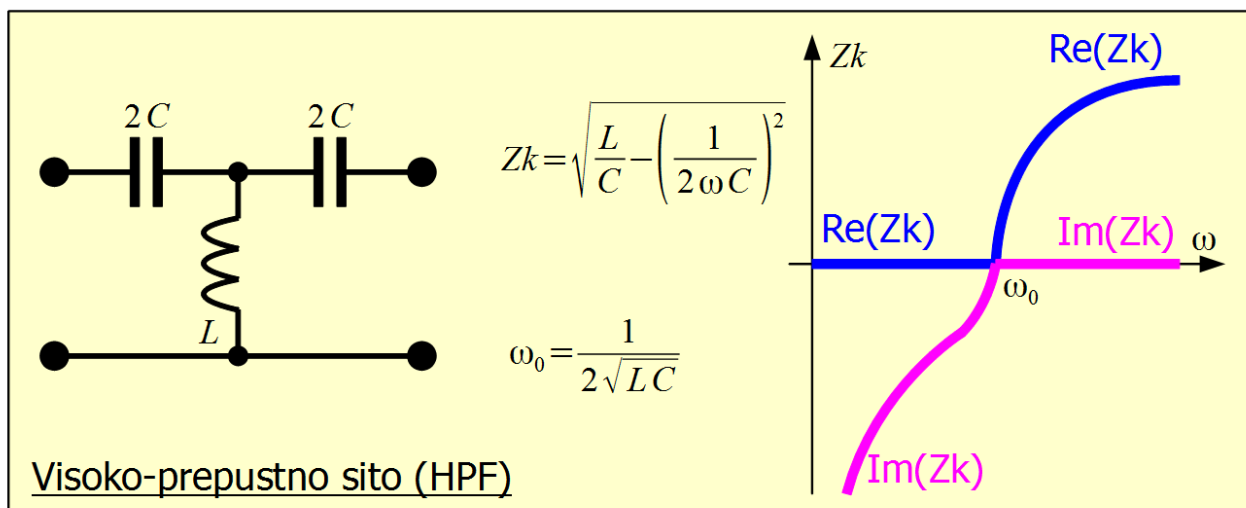
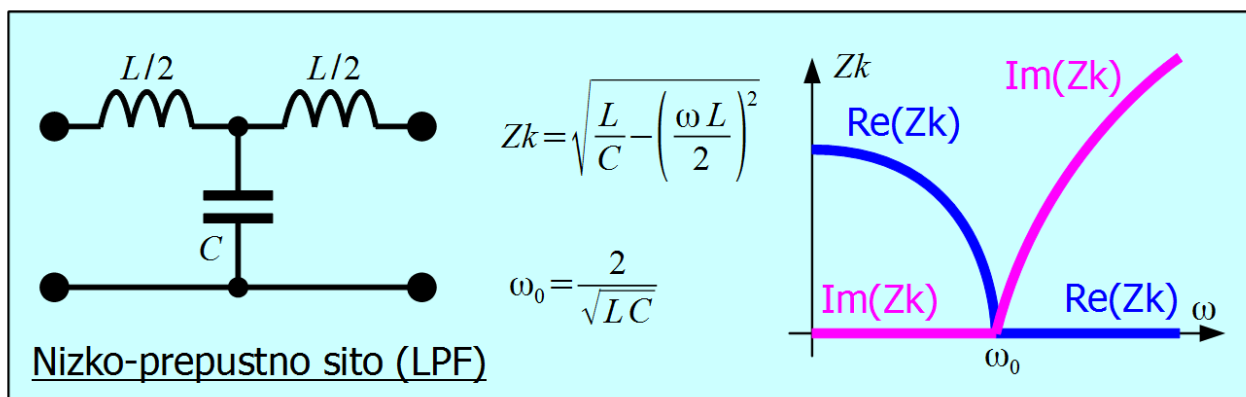
Obnašanje lestvice zaporednih Z in vzporednih Y najbolje opisuje karakteristična impedanca Z_k . V prepustnem pasu ima lestvica reaktivnih gradnikov Z in Y povsem realno karakteristično impedanco Z_k , kar pomeni prenos delovne moči. V zapornem pasu je karakteristična impedanca Z_k povsem jalova, kar pomeni nihanje energije brez vsakršnega prenosa moči.

Karakteristično impedanco lestvice Z_k poiščemo tako, da si ogledamo obnašanje osnovnih gradnikov lestvice, to se pravi gradnika T oziroma dualnega gradnika π . Slednji nam daje dualno karakteristično admitanco Y_k . Osnovni gradnik T lestvice vsebuje polovično impedanco $Z/2$, da pri zaporedni vezavi enakih gradnikov dobimo zaporedne Z . Podobno osnovni gradnik π

vsebuje polovično admittance $Y/2$, da pri zaporedni vezavi enakih gradnikov dobimo vzporedne Y v lestvici.

Definicija karakteristične impedance Z_k (ali admittance Y_k) je silno preprosta: osnovni gradnik T (ali π) preslika Z_k (ali Y_k) iz izhodnih sponk nazaj v popolnoma enako Z_k (ali Y_k) na vhodnih sponkah. Verižna vezava številnih enakih gradnikov torej ohranja Z_k (ali Y_k). Z_k (ali Y_k) je načeloma kompleksno število. Delovni Z_k (ali Y_k) omogoča prenos delovne moči, jalovi Z_k (ali Y_k) pomeni nihanje energije.

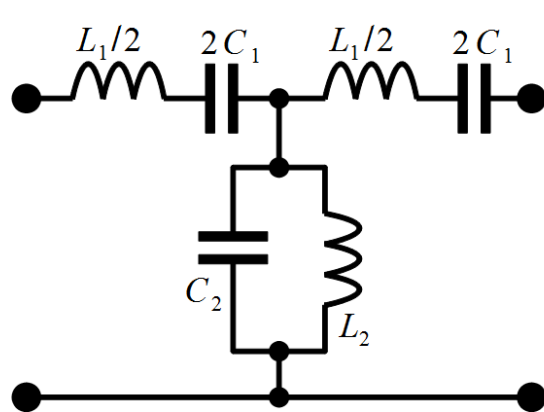
Najpreprostejše lestvičasto sito je nizko-prepustno LC sito (LPF oziroma Low-Pass Filter). Zaporednim tuljavam L se s frekvenco povečuje jalova impedanca $j\omega L$. Vzpostrednim kondenzatorjem C se s frekvenco povečuje jalova admittance $j\omega C$. Oboji zaporedni L in vzpostredni C torej predstavljajo prepreko za višje frekvence. Karakteristična impedanca Z_k je povsem delovna pri nižjih frekvencah pod ω_0 in povsem jalova pri višjih frekvencah nad ω_0 :



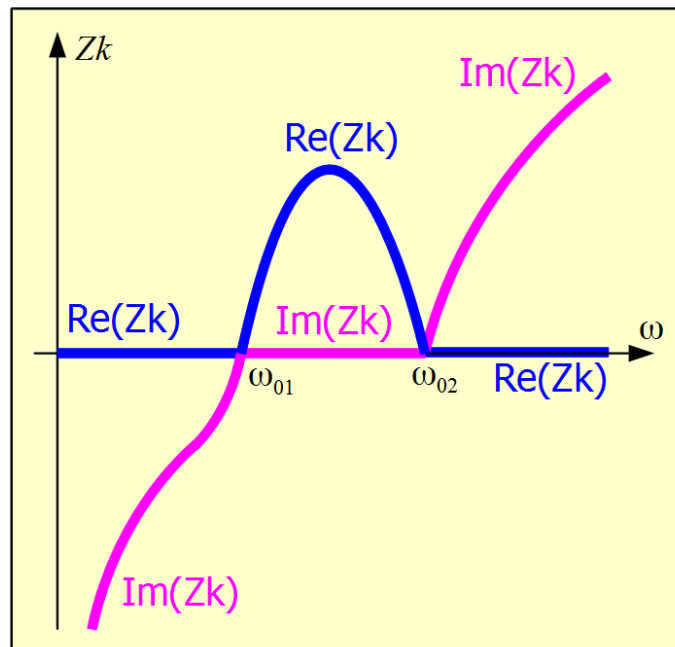
Dualni zglede je lestvičasto visoko-prepustno LC sito (HPF oziroma High-Pass Filter). Zaporednim kondenzatorjem C se s frekvenco znižuje jalova impedanca $1/j\omega C$. Vzpostrednim tuljavam L se s frekvenco znižuje jalova

admitanca $1/j\omega L$. Oboji zaporedni L in vzporedni C torej predstavljajo prepreko za nižje frekvence. Karakteristična impedanca Z_k je povsem jalova pri nižjih frekvencah pod ω_0 in povsem delovna pri višjih frekvencah nad ω_0 .

Pasovno-prepustno frekvenčno sito (BPF oziroma Band-Pass Filter) izdelamo tako, da kot zaporedne gradnike Z izberemo zaporedne nihajne kroge L_1C_1 , kot vzporedne gradnike Y pa vzporedne nihajne kroge L_2C_2 . V bližini zaporedne rezonance L_1C_1 je impedanca Z zelo nizka. V bližini vzporedne rezonance L_2C_2 je admitanca Y zelo nizka. Karakteristična impedanca Z_k je povsem delovna v frekvenčnem pasu med ω_{01} in ω_{02} , kar predstavlja prepustni pas sita. Z_k je povsem jalova pri frekvencah pod ω_{01} in pri frekvencah nad ω_{02} v zapornih pasovih sita:



$$Z_k = \sqrt{\frac{\omega L_1 - \frac{1}{\omega C_1}}{\omega C_2 - \frac{1}{\omega L_2}} - \left(\frac{\omega L_1 - \frac{1}{\omega C_1}}{2}\right)^2}$$



$$\omega_{01}, \omega_{02} = \sqrt{\frac{\left(\frac{L_1}{L_2} + \frac{C_2}{C_1} + 4\right) \pm \sqrt{\left(\frac{L_1}{L_2} + \frac{C_2}{C_1} + 4\right)^2 - 4 \frac{L_1 C_2}{L_2 C_1}}}{2 L_1 C_2}}$$

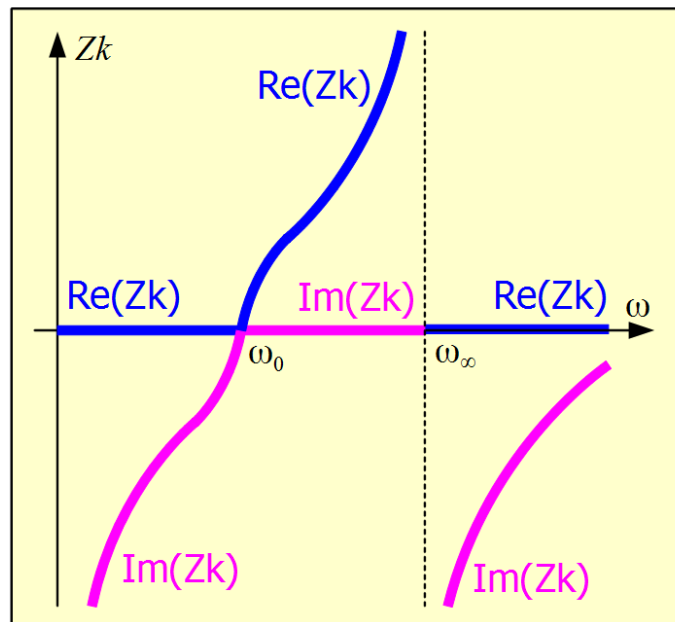
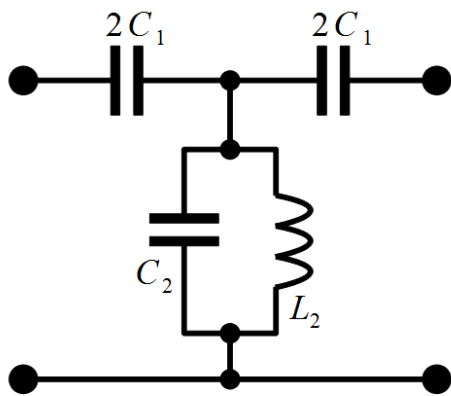
Pasovno-prepustno sito (BPF)

V visokofrekvenčnih vezjih pogosto potrebujemo ozkopasovna sita, kjer širina prepustnega pasu $\Delta\omega = \omega_{02} - \omega_{01} \ll \omega_{01}, \omega_{02}$ dosti manjša od delovnih frekvenc sita. Ozkopasovno sito zahteva zelo veliko induktivnost tuljave L_1 v zaporednem nihajnem krogu Z, ki je običajno ne moremo praktično izdelati.

Pri visokih frekvencah ni dobrih feromagnetikov z majhnimi izgubami in

visoko permeabilnostjo μ_r za jedro tuljave. Pri izdelavi tuljave z visoko induktivnostjo zagotovo nagaja porazdeljena kapacitivnost med ovoji tuljave, ko dolžina žice tuljave $l_{\text{žice}} > \lambda/8$ preseže osmino valovne dolžine. Praktična meja za izvedljivo tuljavo z zračnim jedrom je $\omega L < Z_{k_{\text{MAX}}} \approx 500 \Omega$, kjer je $Z_{k_{\text{MAX}}}$ karakteristična impedanca izvedljivega dvovoda z enako žico.

Ozkopasovno sito lahko gradimo samo z vzporednimi nihajnimi krogi oziroma enakovrednimi votlinskimi rezonatorji. Nihajne kroge $L_2 C_2$ sklopimo z manjšimi kondenzatorji C_1 oziroma s četrtvalovnimi vodi. Obe rešitvi se obnašata kot inverter impedance, ki vzporedno vezan vzporedni nihajni krog preslika v zaporedno vezan zaporedni nihajni krog. Dualnost invertiranja je razvidna v grafu karakteristične impedance Z_k , ki v prepustnem pasu med ω_0 in ω_∞ narašča od nič do neskončnosti:



$$Z_k = \sqrt{\frac{1}{\omega C_1 \left(\frac{1}{\omega L_2} - \omega C_2 \right)} - \left(\frac{1}{2\omega C_1} \right)^2}$$

$$\omega_0 = \frac{1}{\sqrt{L_2(4C_1 + C_2)}}$$

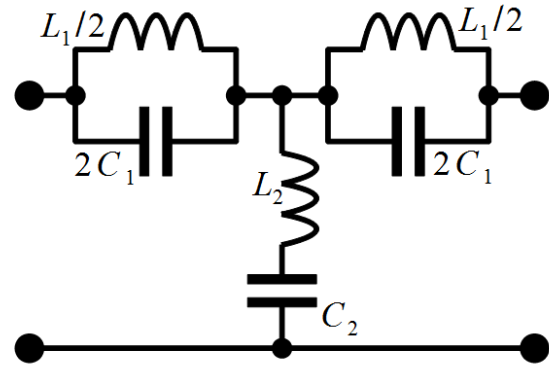
$$\omega_\infty = \frac{1}{\sqrt{L_2 C_2}}$$

Pasovno-prepustno sito (BPF) brez prevelikih, neizvedljivih tuljav

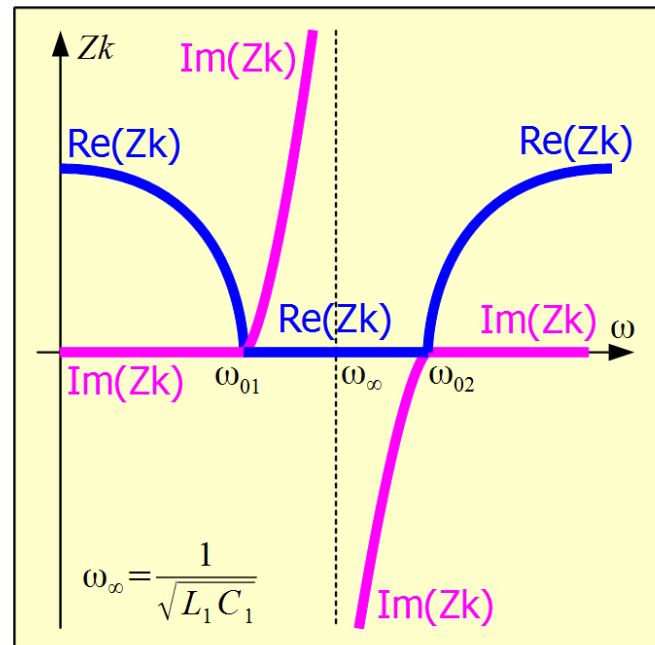
Karakteristična impedanca Z_k sita s sklopnimi kondenzatorji C_1 je povsem jalova, kapacitivna v obeh zapornih pasovih pod ω_0 in nad ω_∞ .

Pasovno-zaporno frekvenčno sito (BSF oziroma Band-Stop Filter) izdelamo tako, da kot zaporedne gradnike Z izberemo vzporedne nihajne kroge $L_1 C_1$, kot vzporedne gradnike Y pa zaporedne nihajne kroge $L_2 C_2$. V

bližini vzporedne rezonance L_1C_1 je impedanca Z zelo visoka. V bližini zaporedne rezonance L_2C_2 je admitanca Y zelo visoka. Karakteristična impedanca Z_k je povsem jalova v frekvenčnem pasu med ω_{01} in ω_{02} , kar predstavlja zaporni pas sita. Jalova Z_k ima v zapornem pasu pol pri vzporedni rezonanci L_1C_1 pri frekvenci ω_∞ :



$$Z_k = \sqrt{\frac{\omega L_2 - \frac{1}{\omega C_2}}{\omega C_1 - \frac{1}{\omega L_1}} - \left(\frac{1}{2\omega C_1 - \frac{2}{\omega L_1}} \right)^2}$$



$$\omega_{01}, \omega_{02} = \sqrt{\frac{\left(4 \frac{C_1}{C_2} + 4 \frac{L_2}{L_1} + 1\right) \pm \sqrt{\left(4 \frac{C_1}{C_2} + 4 \frac{L_2}{L_1} + 1\right)^2 - 64 \frac{L_2 C_1}{L_1 C_2}}}{8 L_2 C_1}}$$

Pasovno-zaporno sito (BSF)

Zaporno sito ima dva prepustna pasova med nič in ω_{01} ter med ω_{02} in neskončnostjo. V obeh prepustnih pasovih je karakteristična impedanca Z_k povsem delovna.

Podobno kot v ozkopasovnih pasovno-prepustnih sitih tudi v ozkopasovnih pasovno-zapornih sitih naletimo na težko izvedljive gradnike, predvsem tuljave. V pasovno-zapornem situ mora biti induktivnost L_2 v zaporednem nihajnem krogu Y zelo visoka. Induktivnost L_1 v vzporednem nihajnem krogu Z ima oba priključka "vroča", to se pravi na potencialu različnem od mase. Obe težavi reši invertiranje s četrtvalovnim vodom, z manjšim sklopnim kondenzatorjem ipd.

Iz opisa delovanja preprostih lestvičastih sit iz samih enakih gradnikov T ali π je razvidno, da se karakteristična impedanca Z_k spreminja tudi znotraj

prepustnih pasov sit. Neprilagoditev impedance na vhodu in izhodu sita pomeni stojni val notranjosti sita in valovit odziv. Stojni val in valovitost ublažimo tako, da sito gradimo iz neenakih gradnikov T ali π . Gradnike T ali π z najmanjšim sklopom oziroma najožjim prepustnim pasom postavimo v sredino lestvice. Sklop oziroma pasovno širino gradnikov T ali π povečujemo proti obema koncema lestvice.

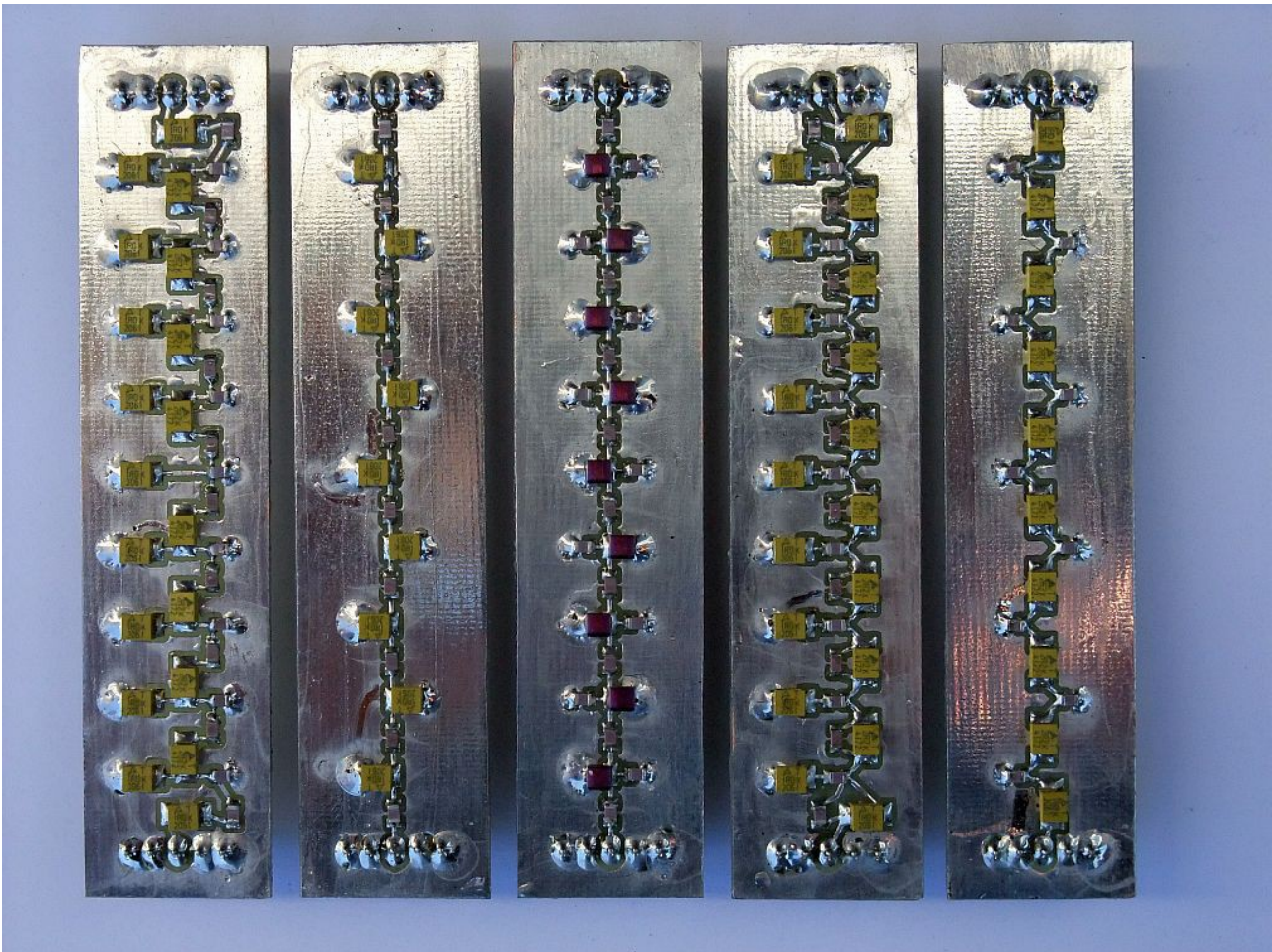
Matematiki so nalogo načrtovanja sita rešili za različne primere: določena valovitost amplitudnega odziva, določena valovitost skupinske zakasnitve sita itd. Svoje izsledke so objavili v tablicah za načrtovanje sit. Tablice so napisane za nizkoprepustna sita z normirano frekvenco $\omega_0=1\text{rd/s}$ in normirano karakteristično impedanco $Z_k=1\Omega$. V knjigah s tablicami najdemo tudi napotke, kako preračunati vrednosti za drugačno vrsto sita (visokoprepustno, pasovno ali zaporno) pri drugačnih frekvencah in drugačni Z_k .

Dosti težji zalogaj je upoštevanje neželenih pojavov v frekvenčnem situ: izgube v kondenzatorjih in tuljavah, porazdeljene kapacitivnosti in induktivnosti zaradi končnih izmer gradnikov ter neželjeni električni in magnetni sklopi med različnimi gradniki. Brezizgubno teorijo načrtovanja sit lahko uporabljamo le v primerih, ko je obremenjeni Q_L sita dosti manjši od neobremenjenega Q_U uporabljenih gradnikov: $Q_L \ll Q_U$.

Največje izgube vnaša ohmska upornost tuljav zaradi končne prevodnosti kovin. Zaradi končne kvalitete Q tuljav bo imelo frekvenčno sito določene električne izgube in bo vnašalo dodatno vstavitevno slabljenje znotraj prepustnega pasu. Po drugi strani električne izgube gradnikov blažijo nihanje karakteristične impedance Z_k in slabijo stojni val v situ, kar oboje znižuje valovitost prepustnega pasu.

Končno kvaliteto Q tuljav in kondenzatorjev je razmeroma enostavno upoštevati v programih za simulacijo električnih vezij. Simulacija porazdeljenih kapacitivnosti in induktivnosti zaradi končnih izmer gradnikov ter neželenih električnih in magnetnih sklopov med različnimi gradniki je pogosto neuspešna, ker ne razpolagamo z dovolj natančnim opisom našega vezja. Do manjkajočih podatkov je pogosto edina pot izdelava in natančna meritev prototipa vezja.

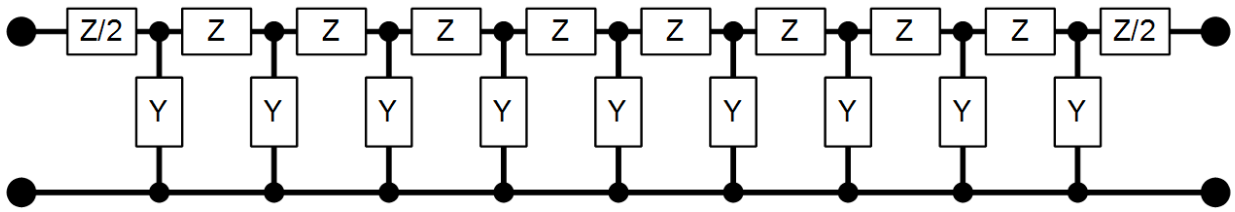
Za vajo izmerimo električne lastnosti petih različnih lestvičastih frekvenčnih sit:



Osnovni načrt vseh petih sit je enak, vsa sita vsebujejo enako letvico z enakim številom zaporednih gradnikov Z in enakim številom vzporednih gradnikov Y . Razlika med siti je v gradnikih, ki so lahko posamični kondenzatorji, posamične tuljave, zaporedni nihajni krogi oziroma vzporedni nihajni krogi. Vsa sita so načrtovana kot sita z majhnimi izgubami $Q_L \ll Q_U$.

Osnovni načrt vseh petih sit je prikazan na spodnji sliki. Pri vrednostih gradnikov pomeni znak "+" zaporedno vezavo tuljave in kondenzatorja v zaporedni nihajni krog. Obratno pomeni znak "||" vzporedno vezavo tuljave in kondenzatorja v vzporedni nihajni krog.

Vrednosti vseh gradnikov so izbrane iz standardne eksponentne lestvice. Impedanca gradnika $Z/2$ na začetku in koncu lestvice zato ni povsem natančna polovica zaporedne impedance Z povsod drugod v lestvici. Za vseh pet različnih sit še pred meritvami izračunamo eno oziroma dve značilni frekvenci, kjer karakteristična impedanca sita Z_k menja značaj: delovni ali jalov. Značilne frekvence izračunamo iz vrednosti Z in Y , saj sta nenatančna gradnika $Z/2$ v vsakem situ samo dva:

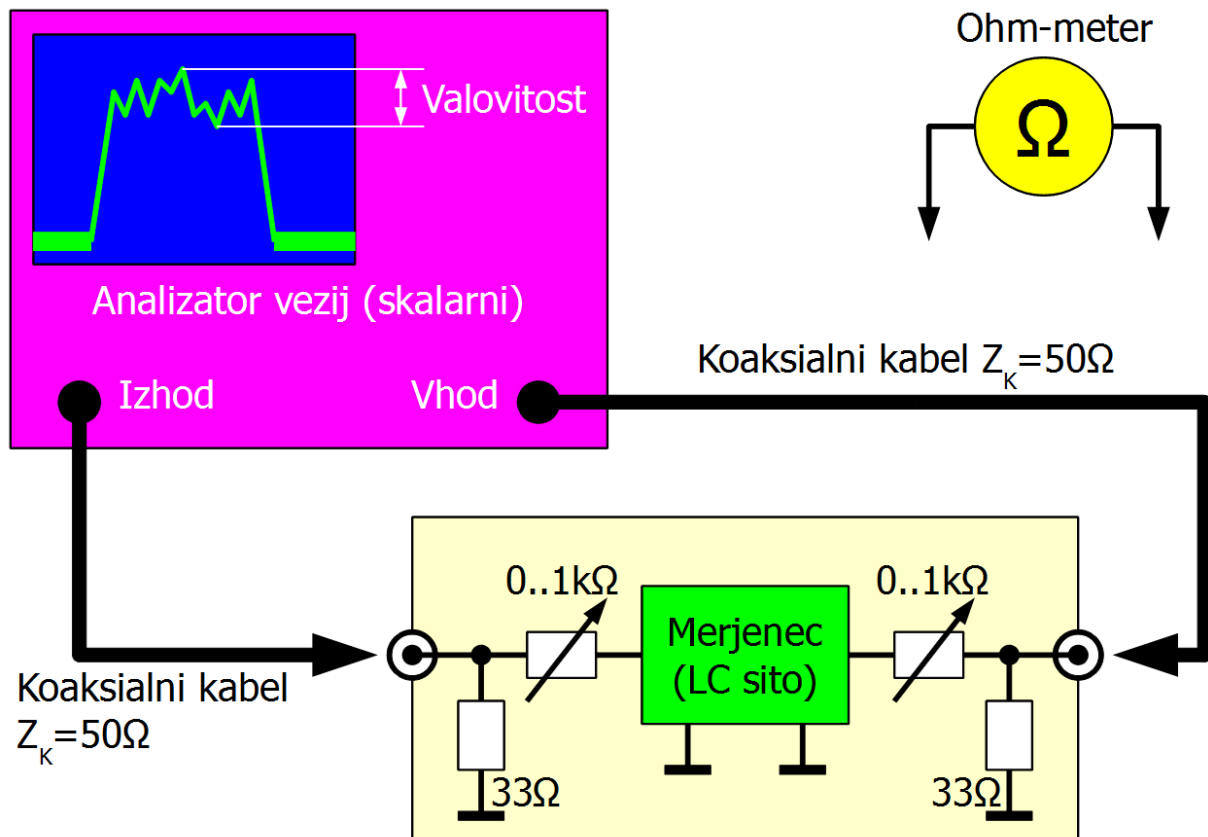


SITO	Z	Z/2	Y	Izračunana f_1 [MHz]	Izračunana f_2 [MHz]
LC LPF	2.2 μ H	1 μ H	100pF		
LCLC BPF	47pF+2.2 μ H	100pF+1 μ H	100pF 1 μ H		
CLC BPF	47pF	100pF	100pF 270nH		
LC HPF	47pF	100pF	1 μ H		
LCLC BSF	47pF 2.2 μ H	100pF 1 μ H	100pF+1 μ H		

Načrt in podatki LC sit

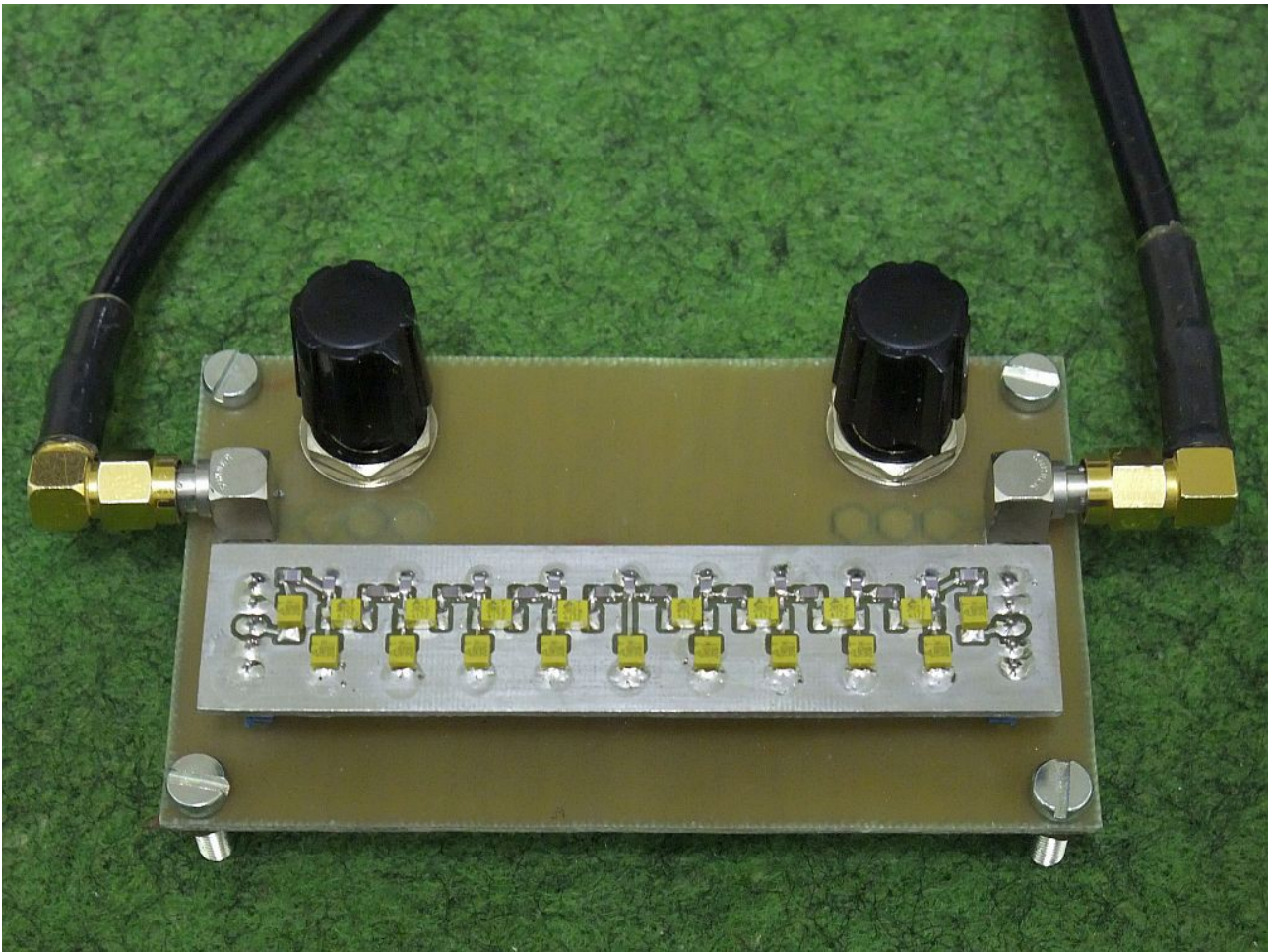
Namen vaje je, da ovrednotimo delovanje vseh petih različnih sit pri različnih zaključitvenih impedancah vhoda in izhoda sita. Ker so vsi merilni inštrumenti izdelani za karakteristično impedanco $Z_k=50\Omega$, si pomagamo z dodatnim merilnim vezjem. Obema priključkoma zunanjega merilnika sta vzporedno vezana upora 33 Ω , kar zniža karakteristično impedanco priključkov merilnika na samo 20 Ω .

Sledita zaporedna potenciometra, ki jima lahko nastavljamo upornost med 0 Ω in 1k Ω . S pomočjo obeh potenciometrov lahko nastavljamo zaključitveno impedanco sit v območju od 20 Ω do 1020 Ω in to neodvisno na vhodu in izhodu sita. Nastavljeno vhodno in izhodno impedanco izmerimo z enosmernim ohm-metrom tako, da merjenec odstranimo iz vezja:

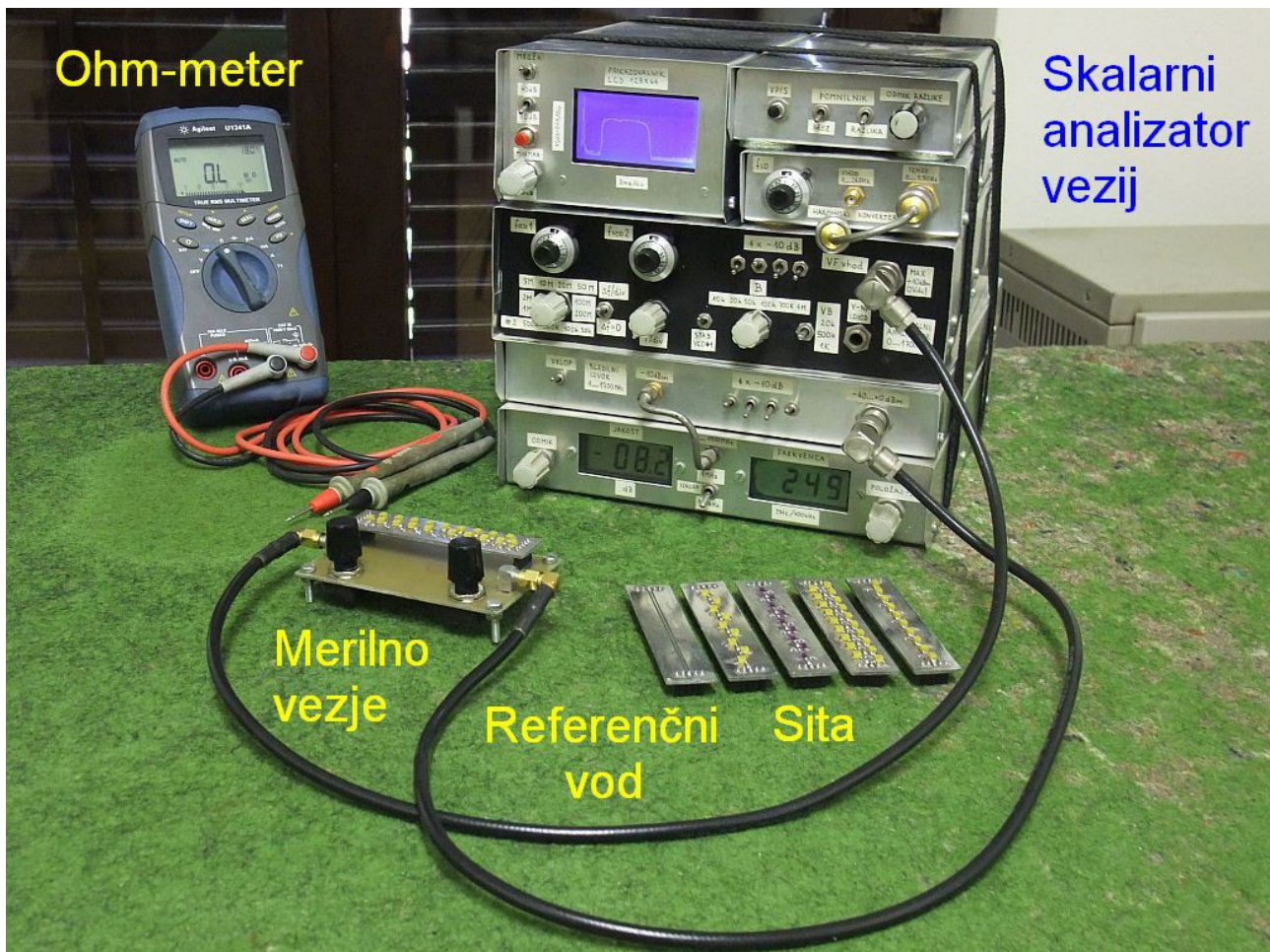


Merilno vezje za LC sito

Z nastavljanjem potenciometrov seveda spreminjamo vstavitevno slabljenje merilne postavitve brez sita. Za umerjanje namesto merjenca vstavimo kratkostičnik (referenčni vod) z enakimi priključki kot sita. Referenčni vod oziroma različna sita nataknejo na osnovno ploščo, ki nosi oba potenciometra in koaksialna priključka za analizator vezij:



Velikost prevajalne funkcije $|H(\omega)|$ merimo kot $|S_{21}|$ oziroma $|S_{12}|$ z vektorskim ali skalarnim analizatorjem vezij. V ta namen lahko uporabimo tudi visokofrekvenčni spektralni analizator, ki je opremljen s pripadajočim sledilnim izvorom. Razporeditev in vezava vseh merilnih pripomočkov je prikazana na spodnji sliki:



Vseh pet sit merimo v frekvenčnem pasu 0..50MHz. Najprej zasukamo oba potenciometra skrajno levo za najnižjo upornost. Ogledamo si odziv vseh petih sit in si zabeležimo valovitost [dB] v prvi stolpec razpredelnice za zaključitveno impedanco $Z=20\Omega$. Nato obrnemo oba potenciometra skrajno desno in si zabeležimo valovitost [dB] v drugi stolpec razpredelnice za zaključitveno impedanco $Z=1020\Omega$. Ker višja upornost potenciometrov poveča vstavitveno slabljenje merilne opreme, po potrebi slabilce analizatorja vezij.

V tretjem koraku skušamo poiskati tisto zaključitveno impedanco Z_{OPT} , ki daje najnižjo valovitost v prepustnem pasu. Pri tem pazimo, da sta oba potenciometra vsaj približno v istem položaju. Sito odstranimo in izmerimo nastavljeni impedanci Z_{OPT} [Ω] z ohm-metrom. Vstavimo kratkostičnik in umerimo analizator vezij za najdeno nastavitvev potenciometrov.

Kratkostičnik ponovno zamenjamo s sitom. Pri nastavljeni Z_{OPT} odčitamo valovitost [dB], najmanjše vstavitveno slabljenje [dB] in eno oziroma obe značilni frekvenci f_1 in f_2 [MHz]. Značilni frekvenci odčitamo v točkah, kjer odziv sita upade za -10dB, da se izognemo manjšim zobcem valovitosti na meji prepustnega pasu sita.

