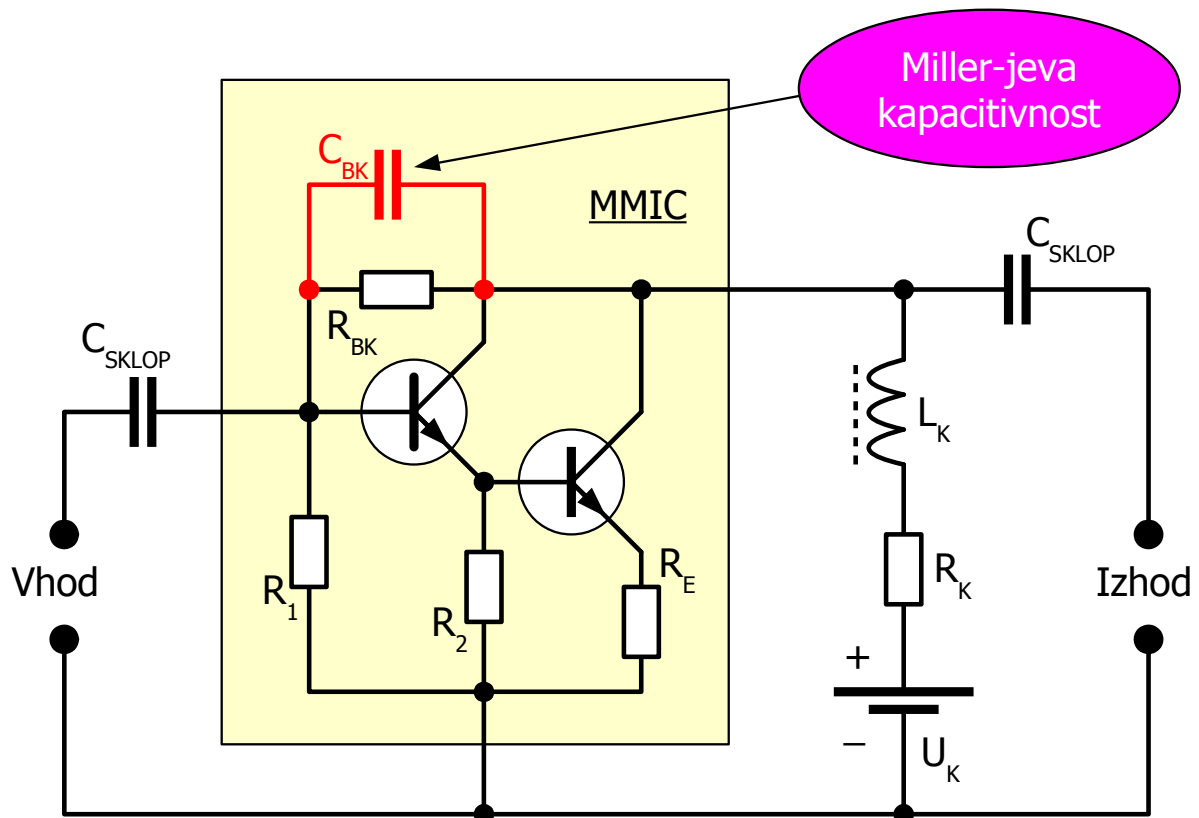


## 6. Stabilnost MMIC ojačevalnika

Zelo priljubljen visokofrekvenčni gradnik je enostopenjski MMIC ojačevalnik. Kratica MMIC (Monolithic Microwave Integrated Circuit) je sicer dosti širši pojem in poleg enostopenjskih in večstopenjskih ojačevalnikov zajema tudi druga vezja. Enostopenjski MMIC ojačevalnik vsebuje par bipolarnih NPN tranzistorjev v vezavi Darlington in upore za povratno vezavo:



### Enostopenjski MMIC ojačevalnik

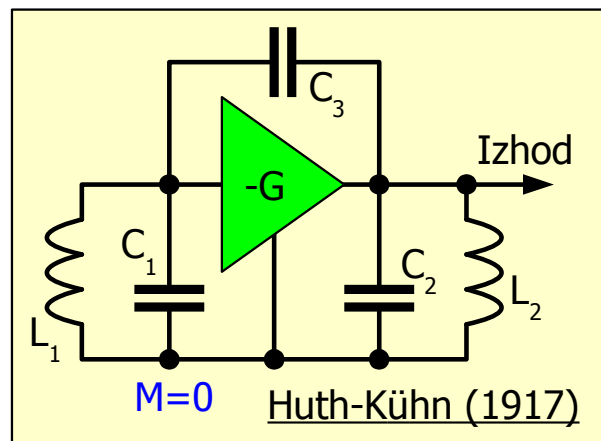
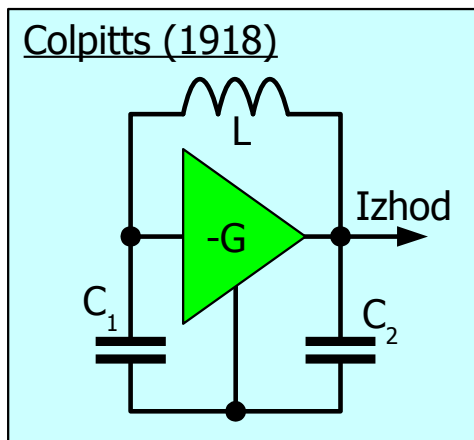
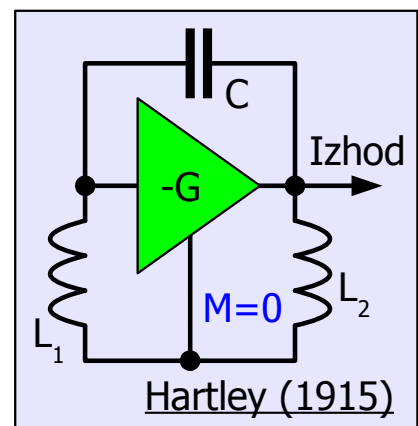
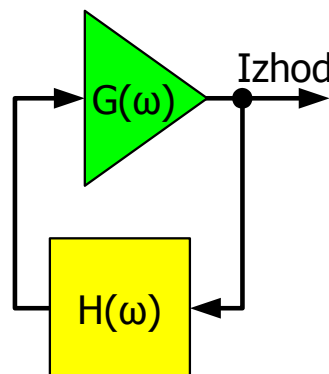
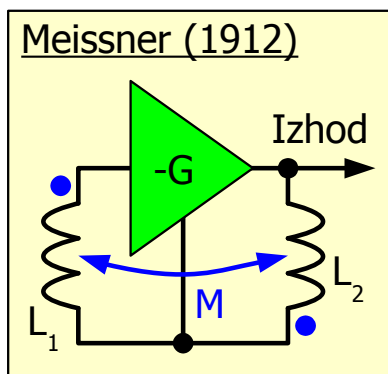
Enostopenjski MMIC ojačevalnik je silno preprost za uporabo. Zunaj dodamo le sklopna kondenzatorja na vhodu in izhodu za ločitev enosmerne komponente delovne točke in dušilko na izhodu za dovod napajanja. Proizvajalec MMIC vezja je skrbno izbral tokovno povratno vezavo z uporom  $R_{BK}$  in napetostno povratno vezavo z uporom  $R_E$ , da sta vhod in izhod ojačevalnika zaključena na izbrano karakteristično impedanco  $Z_K=50\Omega$  in hkrati ojačevalnik daje željeno močnostno ojačanje.

Upori znotraj MMIC ojačevalnika so običajno izbrani tako, da ojačevalnik napajamo s tokovnim virom. Napetostnemu viru napajanja  $U_K$  moramo običajno vezati zaporedno še določen upor  $R_K$ , kot to zahteva proizvajalec MMIC ojačevalnika. Upora  $R_1$  in  $R_2$  poskrbita za enosmerno delovno točko

znotraj MMIC vezja. Nekateri MMIC ojačevalniki iz InGaP (višji prepovedan energijski pas) upora  $R_1$  sploh nimajo.

Niti naj sodobnejši polprevodniški gradniki se ne morejo izogniti škodljivi kapacitivnosti  $C_{BK}$  med izhodom in vhodom ojačevalnika. Enakovreden pojav z vakuumskimi triodami je opisal že John Milton Miller leta 1920. Miller-jeva kapacitivnost  $C_{BK}$  omejuje delovanje ojačevalnika pri visokih frekvencah, znižuje vhodno impedanco in vnaša izredno škodljiv povratni vpliv iz izhoda ojačevalnika nazaj na vhod.

Povratna vezava  $H(\omega)$  iz izhoda ojačevalnika  $G(\omega)$  nazaj na njegov vhod je osnova delovanja električnega oscilatorja. Američan Lee De Forest je sicer izumil prvi elektronski ojačevalni gradnik, vakuumsko triodo leta 1906. Avstrijec Alexander Meissner je leta 1912 dodal triodi povratno vezavo s transformatorjem in izdelal prvi elektronski oscilator. Meissner-jev oscilator se je izkazal kot izredno učinkovit radijski oddajnik v primerjavi z iskrišči in kot bistveno občutljivejši radijski sprejemnik od vseh drugih tedaj znanih detektorjev. Meissner-jev oscilator torej pomeni začetek visokofrekvenčne (radijske) tehnike.



Visokofrekvenčni oscilatorji

Skoraj istočasno z Meissner-jem je podoben oscilator izdelal tudi ameriški inženir Edwin Armstrong. Magnetni sklop  $M$  sicer ni nujno potreben za nihanje elektronskega oscilatorja. Primerno povratno vezavo  $H(\omega)$  lahko dosežemo tudi z nihajnim krogom z dvema nesklopljenima ( $M=0$ ) tuljavama (Hartley 1915) oziroma z dvema kondenzatorjema (Colpitts 1918).

Ludwig Kühn je v berlinskem podjetju Huth leta 1917 izumil oscilator z dvema nihajnima krogoma  $L_1C_1$  na vhodu in  $L_2C_2$  in izhodu ojačevalnika. Nihanje Huth-Kühn-ovega oscilatorja omogoča že razmeroma majhna kapacitivnost  $C_3$  med anodo in krmilno mrežico vakuumske triode oziroma med izhodom in vhodom ojačevalnika. V teoriji se Huth-Kühn-ov oscilator ne razlikuje od Hartley-evega oscilatorja: povratna vezava gre preko enega kondenzatorja, magnetni sklop med tuljavama ni potreben.

Vezje Huth-Kühn-ovega oscilatorja z dvema LC nihajnima krogoma je preveč komplicirano za izdelavo, zato je utonilo v pozabo. Huth-Kühn-ov oscilator praktično uporabljamo le tam, kjer en nihajni krog predstavlja rezonator, ki lahko niha na več različnih rodovih hkrati, na primer kremenčev kristal. Željeni rod nihanja rezonatorja tedaj izbiramo z drugim nihajnim krogom.

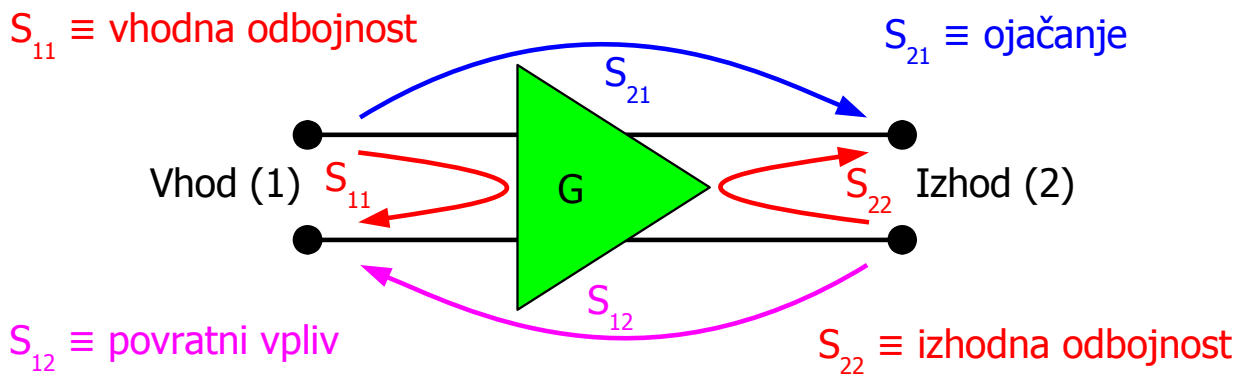
Na drugi strani predstavlja Huth-Kühn-ov oscilator hudo preglavico za vse visokofrekvenčne inženirje povsod tam, kjer nihanja ne želimo! Ojačevalne verige radijskih sprejemnikov in oddajnikov načrtujemo kot ozkopasovna vezja. Med ojačevalne stopnje namenoma vstavljamo frekvenčna pasovna sita. Vakuumska elektronka ali kakršenkoli tranzistor z dvema nihajnima krogoma na vhodu in na izhodu kaj hitro lahko postane Huth-Kühn-ov oscilator!

Nevarno nadlogo Huth-Kühn-ovega oscilatorja skušamo preprečiti z zmanjševanjem povratnega vpliva iz izhoda ojačevalnika nazaj na njegov vhod. Skrbna gradnja in oklapljanje prav nič ne pomagata, ker je povratni vpliv vgrajen v sam aktivni gradnik, elektronko ali tranzistor. Zniževanje kapacitivnosti med anodo in krmilno mrežico omogoča vgradnja dodatnih mrežic v vakuumsko elektronko, ki postane tetroda ali pentoda. Podobne ukrepe z dodatnimi elektrodami lahko izvedemo tudi v bipolarnih in poljskih tranzistorjih.

Vakuumske elektronke oziroma tranzistorje lahko vežemo v kaskado (primer Dual-Gate MOSFET tetroda) ali drugačno zaporedno vezavo dveh stopenj. Sklop med stopnjama izvedemo brez tuljav oziroma tako, da preprečimo nastanek Huth-Kühn-ovega oscilatorja. Končno lahko izvedemo nevtralizacijo nadležne kapacitivnosti z mostičnim vezjem.

V stoletju razvoja elektronike po izumu Huth-Kühn-ovega oscilatorja se je gornja frekvenčna meja elektronskih vezij dvignila za več velikostnih razredov. Sodobnih visokofrekvenčnih vezij ne moremo več opisati samo s koncentriranimi gradniki, tuljavami in kondenzatorji, pač pa opis zahteva porazdeljene kapacitivnosti in induktivnosti prenosnih vodov in rezonatorjev. V mikrovalovnem ojačevalniku je možnosti za nastanek nadležnega Huth-Kühn-ovega oscilatorja še dosti več!

Ker na nekaterih visokofrekvenčnih vodih ne moremo definirati napetosti ali toka, impedanco  $Z$  oziroma admitanco  $Y$  upravičeno nadomešča dosti širši pojem odbojnosti  $\Gamma$  (kompleksno število). Četverpole, bolj točno dvovhodna vezja, opišemo z matriko (kompleksnih) parametrov  $[S]$ , ki nadomešča impedančno matriko  $[Z]$  oziroma admitančno matriko  $[Y]$ :



$S_{12}=0$  Brezpogojna stabilnost  $|S_{11}| < 1$  in  $|S_{22}| < 1$

$S_{12} \neq 0$  Rollett-ov faktor  $K = \frac{1 - |S_{11}|^2 - |S_{22}|^2 + |\Delta|^2}{2|S_{12}S_{21}|}$   $\Delta = S_{11}S_{22} - S_{12}S_{21}$

Brezpogojna stabilnost  $K > 1$  in  $|\Delta| < 1$

### Rollett-ov faktor stabilnosti ojačevalnika

Od visokofrekvenčnega ojačevalnika bi pravzaprav želeli od nič različen le parameter  $S_{21}$ , ki predstavlja ojačanje ojačevalnika. Parametra  $S_{11}$  in  $S_{22}$  predstavljata neprilagoditev vhodne oziroma izhodne impedance, kar lahko popravimo s transformatorji. Nestabilnost bi lahko povzročil negativen realni del vhodne oziroma izhodne impedance, kar pomeni  $S_{11}$  oziroma  $S_{22}$  po

velikosti večja od enote, kar pa se z bipolarnimi niti poljskimi tranzistorji običajno ne zgodi.

Miller-jeva kapacitivnost se pretvori v nadležen povratni vpliv  $S_{12}$ . Kakšen bo natančen učinek  $S_{12}$ , je težko napovedati. Ojačevalnik s  $S_{12}=0$  žal ne obstaja. Ko sta  $S_{11}$  in  $S_{22}$  majhna, grobo oceno predstavlja zmnožek  $S_{12}S_{21}$ . Če je zmnožek  $S_{12}S_{21}$  po velikosti dosti manjši od enote, je povratni vpliv zanemarljiv v primerjavi z ojačanjem. Ko je zmnožek  $S_{12}S_{21}$  po velikosti primerljiv z enoto ali večji od enote, so lahko izpolnjeni pogoji za nihanje Huth-Kühn-ove nadloge!

Matematično natančen odgovor za brezpogojno stabilnost ojačevalnika je objavil John Rollett leta 1962. Rollett je uvedel nov pojem faktorja stabilnosti  $K$  ojačevalnika. Rollett-ove pogoje za stabilnost lahko zapišemo z različnimi parametri četveropola  $[Z]$ ,  $[Y]$ ,  $[S]$  itd. Zapisano z matriko parametrov  $[S]$ , Rollett zahteva dva pogoja: determinanta  $[S]$  mora biti po velikosti manjša od enote in faktor stabilnosti  $K$  mora biti večji od enote.

Rollet-ov pogoj je zapisan za poljubno dvovhodno vezje oziroma četveropol. Resnični bipolarni tranzistorji, poljski tranzistorji in enostopenjski MMIC ojačevalniki običajno kršijo pogoj  $K > 1$ . Stabilnost ojačevalnika moramo zagotoviti na vseh frekvencah, torej je obvezno izmeriti matriko  $[S]$  in izračunati njeno determinanto ter Rollett-ov  $K$  v celotnem frekvenčnem področju, kjer ojačanje gradnika omogoča nihanje oscilatorja.

Enostopenjski MMIC ojačevalniki imajo vgrajeno negativno povratno vezavo z upori. Ojačevalniki z močno povratno vezavo in ojačanjem okoli 10dB so običajno brezpogojno stabilni. Ojačevalniki s šibkejšo povratno vezavo in ojačanjem okoli 20dB običajno niso brezpogojno stabilni.

Nestabilnost ojačevalnika zaradi Miller-jeve kapacitivnosti pričakujemo v določenem frekvenčnem pasu. Pri prenizkih frekvencah je Miller-jeva kapacitivnost premajhna, da bi ojačevalnik lahko zanihal. Pri previsokih frekvencah je ojačanje aktivnih gradnikov prenizko, da bi ojačevalnik lahko zanihal. Rollett-ov faktor stabilnosti bo torej blaga funkcija frekvence  $K=K(f)$ , ki bo imela nekje minimum  $K_{MIN}$ .

Če proizvajalec v podatkovnem listu MMIC ojačevalnika, kljub objavljeni matriki  $[S]$  pri različnih frekvencah, ne omenja brezpogojne stabilnosti, to običajno pomeni, da ojačevalnik ni brezpogojno stabilen:

## Surface Mount

# Monolithic Amplifier

## DC-2 GHz

### Features

- InGaP HBT microwave amplifier
- Miniature SOT-89 package
- Internally Matched to 50 Ohms
- Frequency range, DC to 2 GHz
- Output power, 15.5 dBm typ.
- Excellent package for heat dissipation, exposed metal bottom
- Low thermal resistance for high reliability
- Aqueous washable
- Protected by US Patent 6,943,629

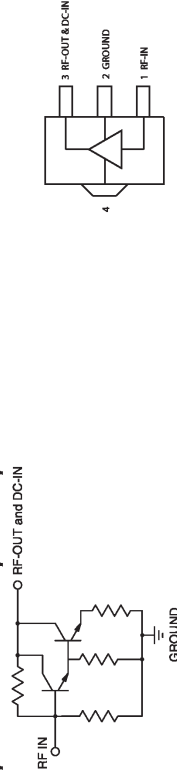
### Applications

- Cellular
- PCS
- Communication receivers & transmitters

### General Description

Gall-52+ (RoHS compliant) is a wideband amplifier offering high dynamic range. Lead finish is SnAgNi. It has repeatable performance from lot to lot, and is enclosed in a SOT-89 package. It uses patented Transient Protected Darlington configuration and is fabricated using InGaP HBT technology. Expected MTBF is 14,000 years at 85°C case temperature. Gall-52+ is designed to be rugged for ESD and supply switch-on transients.

### simplified schematic and pin description



Function	Pin Number	Description
RF IN	1	RF input pin. This pin requires the use of an external DC blocking capacitor chosen for the frequency of operation.
RF-OUT and DC-IN	3	RF output and bias pin. DC voltage is present on this pin; therefore a DC blocking capacitor is necessary for proper operation. An RF choke is needed to feed DC bias without loss of RF signal due to the bias connection, as shown in "Recommended Application Circuit".
GND	2,4	Connections to ground. Use via holes as shown in "Suggested Layout for PCB Design" to reduce ground path inductance for best performance.

## Monolithic InGaP HBT MMIC Amplifier

## Gall52+

Electrical Specifications at 25°C and 50mA, unless noted

Parameter	Min.	Typ.	Max.	Units
Frequency Range*	DC		2	GHz
Gain	f=0.1 GHz	22.9		dB
	f=1 GHz	20.8		
	f=2 GHz	17.8		
	f=3 GHz	15.9		
	f=4 GHz	14.4		
Input Return Loss	f= DC to 2 GHz	16.5		dB
Output Return Loss	f= DC to 2 GHz	15.5		dB
Output Power @ 1 dB compression	f= 1 GHz	13.5		dBm
Output IP3	f= 1 GHz	32		dBm
Noise Figure	f= 1 GHz	2.7		dB
Recommended Device Operating Current		50		mA
Device Operating Voltage		4.0	4.8	V
Device Voltage Variation vs. Temperature at 50 mA		-3.2		mV/°C
Device Voltage Variation vs. Current at 25°C		3.5		mV/mA
Thermal Resistance, junction-to-case†		85		°C/W

\*Guaranteed specification DC-2 GHz. †Low frequency out of determined by external coupling capacitors.

### Absolute Maximum Ratings

Parameter	Ratings
Operating Temperature*	-45°C to 85°C
Storage Temperature	-65°C to 150°C
Operating Current	65mA
Input Power	13dBm

Note: Permanent damage may occur if any of these limits are exceeded.  
 \*Based on continuous normal operation.  
 †Case is defined as ground lead.  
 ‡Based on typical case temperature rise 3°C above ambient.



## Gall52+

CASE STYLE: DF782  
 PRICE: \$1.29 ea. QTY. (20)

+ RoHS compliant in accordance with EU Directive (2002/95/EC)

The «Suffix» has been added in order to identify RoHS Compliance. See our web site for RoHS Compliance methodologies and qualifications.

For detailed performance specs & shipping units see web site

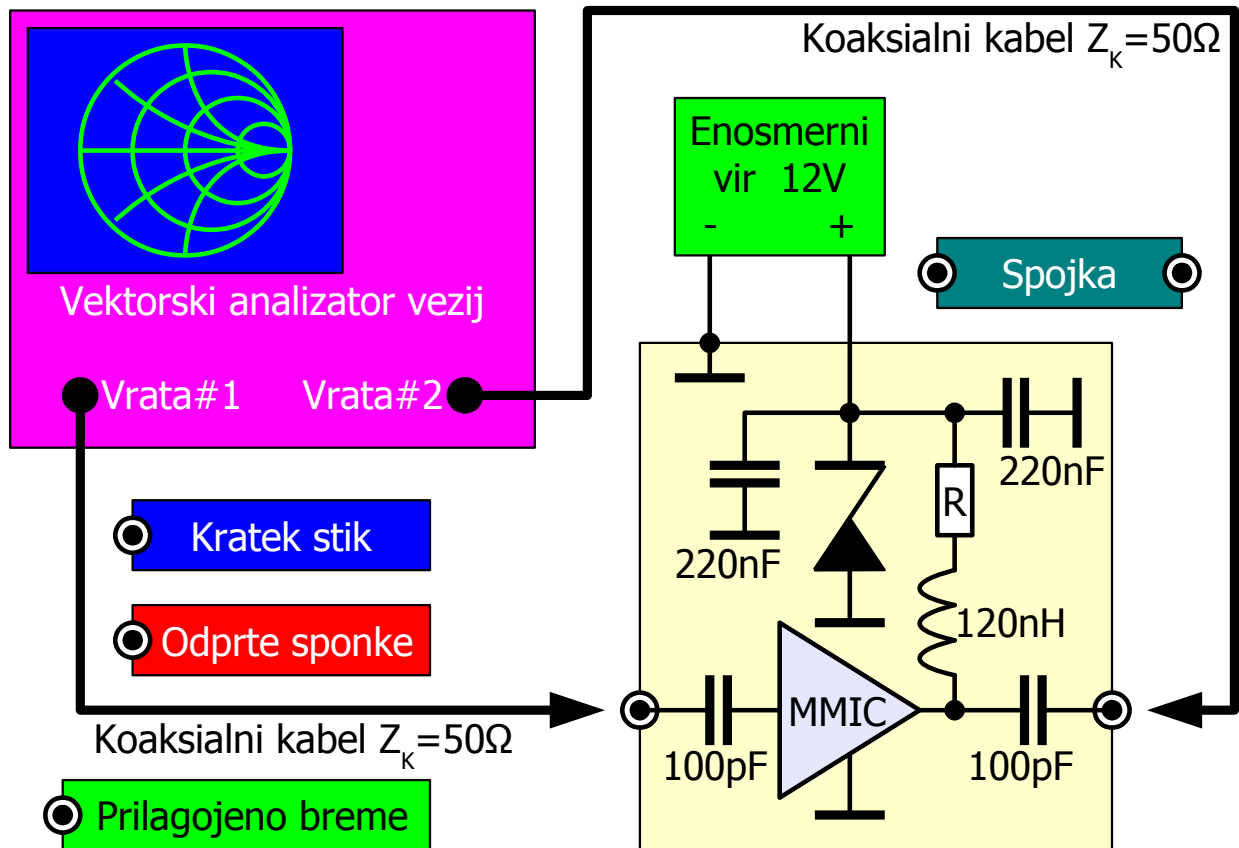
REV. B  
 M12053  
 D01029  
 GALL52+  
 RS7961AM  
 Page 1 of 4

For detailed performance specs & shipping units see web site

Mini-Circuits®  
 ISO 9001 ISO 14001 AS 9100 CERTIFIED  
 THE DESIGN ENGINEERS SEARCH ENGINE  
 Provides ACTUAL Data Instantly at [minicircuits.com](http://minicircuits.com)  
 IFR/RF MICROWAVE COMPONENTS

P.O. Box 350186, Brooklyn, New York 11235-0038 (718) 934-4500 Fax (718) 332-4861 The Design Engineers Search Engine Provides ACTUAL Data Instantly at [minicircuits.com](http://minicircuits.com)  
 Notes: 1. Performance and quality attributes and conditions not expressly stated in this specification sheet are intended to be excluded and do not form a part of this specification sheet. 2. Electrical specifications Mini-Circuits standard limited warranty and terms and conditions (collectively, "Standard Terms"); Purchasers of this part are entitled to the rights and benefits contained therein. For a full statement of the Standard Terms and the exclusive rights and remedies thereunder, please visit Mini-Circuits' website at [www.minicircuits.com/MC\\_Store/terms.jsp](http://www.minicircuits.com/MC_Store/terms.jsp).

Za vajo izmerimo matriko [S] izbranega MMIC ojačevalnika s pomočjo vektorskega analizatorja vezij:

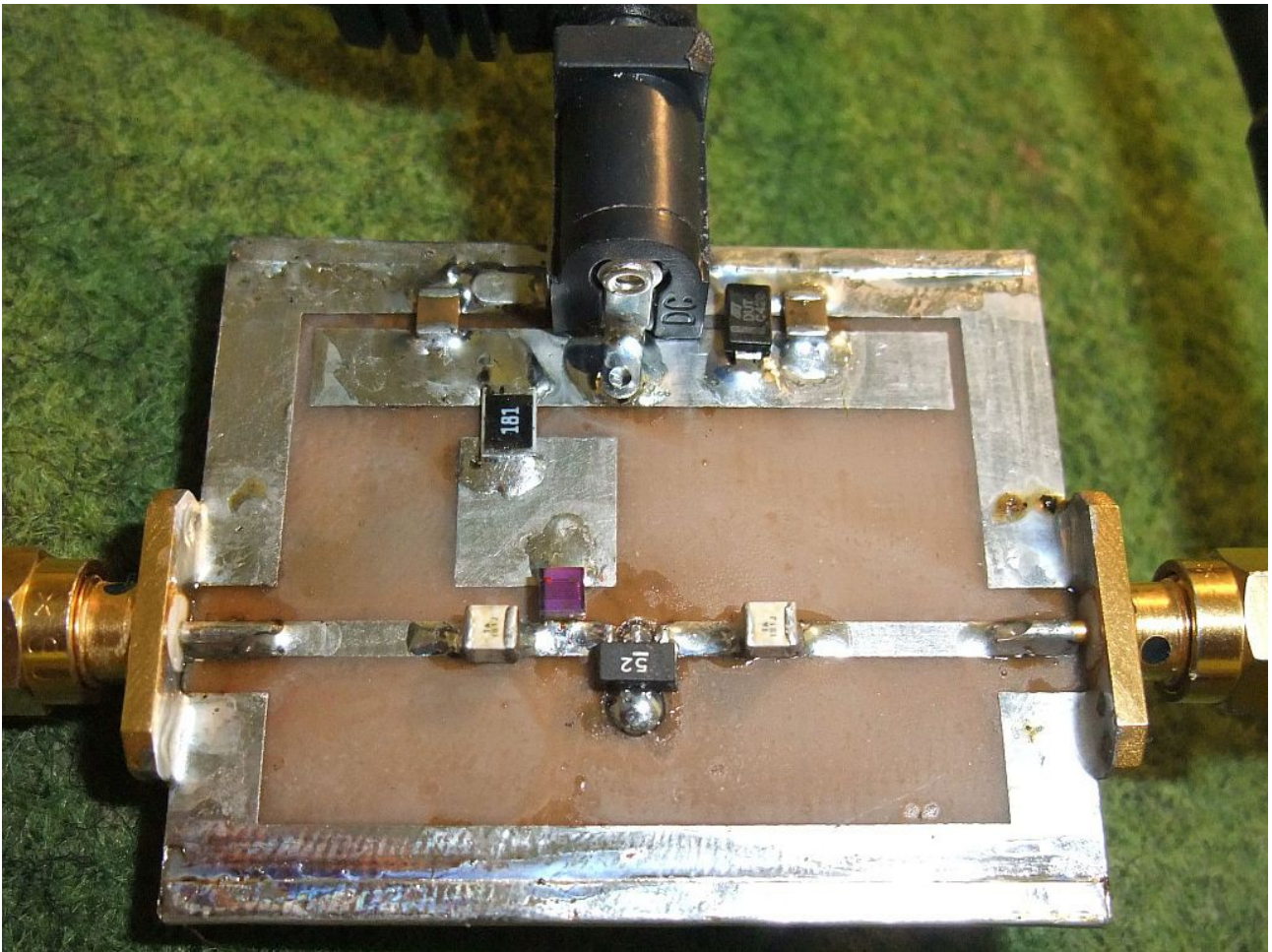


Merilno vezje za MMIC ojačevalnik

Merjeni MMIC ojačevalnik je vgrajen na poskusno tiskano vezje z mikrotrakastimi vodi do SMA priključkov in vsemi potrebnimi gradniki za dovod in ločitev napajanja od visokofrekvenčnih signalov. Vgrajeni MMIC ojačevalnik prepoznamo po SMD oznaki:

MMIC	Polprevodnik	SMD oznaka	Upor $R_k$ (12V)
MMG3007NT1	InGaP HBT	M3007N	180Ω
SGA6389Z	SiGe HBT	A63Z	100Ω
GALI-5+	InGaP HBT	05	100Ω
HMC478ST89E	SiGe HBT	H478	180Ω
GALI-52+	InGaP HBT	52	180Ω



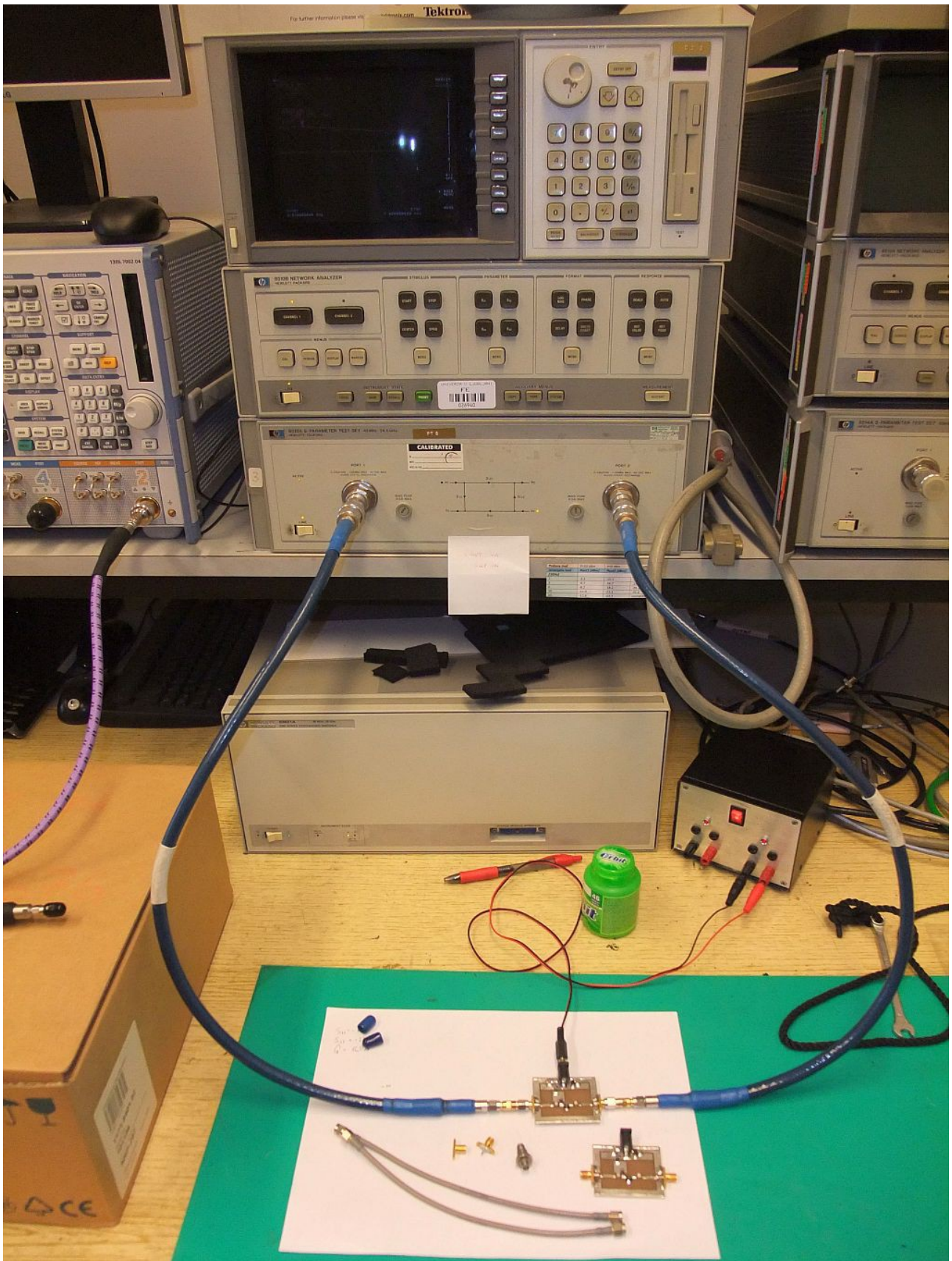


Gradniki na poskusnem tiskanem vezju so izbrani za zunanje napajanje 12V. Poleg napajalnika in vektorskega analizatorja vezij potrebujemo še pripomočke, normale za umerjanje. Glede na vgrajeno programsko opremo vektorski analizator zahteva štiri različne normale: prilagojeno breme, kratek stik, odprte sponke in spojko. Pri tem morata imeti kratek stik in odprte sponke enako električno dolžino, dolžina spojke pa mora biti dvakratnik te vrednosti.

Natančna meritev matrike  $[S]$  MMIC ojačevalnika bi zahtevala merilne normale, ki so usklajene z dolžino vodov od vtičnic do merjenca na poskusni ploščici. V opisani vaji torej ne merimo matrike  $[S]$  golega MMIC ojačevalnika, pač pa matriko  $[S]$  celotnega ojačevalnika z MMIC čipom in nosilnim tiskanim vezjem vred. Pri tem sicer dobimo drugačne faze izmerjenih parametrov  $[S]$ , a se napake pri izračunu faktorja stabilnosti  $K$  natančno odštejejo med sabo!

Razporeditev in vezava vseh merilnih pripomočkov je prikazana na spodnji sliki:





Najbolj zamuden del vaje je umerjanje vektorskega analizatorja vezij. Pri umerjanju bo analizator od nas zahteval, da na merilne kable priključimo različne normale: kratek stik, odprte sponke oziroma prilagojeno breme in to za vsak merilni kabel posebej. Končno oba kabla spojimo skupaj s spojko za

umerjanje prevajalne funkcije. Podatke umerjanja shranimo v pomnilnik.

Pred umerjanjem moramo na vektorskem analizatorju vezij izbrati frekvenčno področje in moč visokofrekvenčnega izvora. Frekvenčni pas izberemo od 200MHz do 3.2GHz glede na naše merjenje. Moč naj ne bo višja od -10dBm (100 $\mu$ W), sicer lahko ojačevalnike prekrmilimo. Rajši merimo z najnižjo močjo, kar vektorski analizator vezij dopušča. Nastavitev frekvenčnega pasu in moči izvora potem ne smemo več spreminjati, ker bi s tem izgubili vse podatke umerjanja. Zato previdno s pritiskanjem tipk, da ne bo treba umerjanja ponavljati!

Na zaslonu vektorskega analizatorja vezij lahko izberemo poljuben graf. Številske podatke na določeni frekvenci odčitamo s pomočjo markerja. Številski izpis izberemo v obliki velikost (v linearnih enotah) in faza, ker je v tej obliki najlažje izračunati Rollett-ovo stabilnost. Na vsaki frekvenci odčitamo velikost in fazo vseh štirih parametrov  $S_{11}$ ,  $S_{12}$ ,  $S_{21}$  in  $S_{22}$  s pripadajočimi tipkami. Vseh osem števil prepisemo v tabelo. Šele nato zapeljemo marker na novo frekvenco in postopek ponovimo.

Ko so meritve zaključene, se lahko lotimo preračunavanja rezultatov. Parametri matrike [S] so kompleksna števila, zapisana kot velikost in faza. Zmnožimo jih tako, da zmnožimo velikosti in seštejemo fazna kota. Za odštevanje pri izračunu determinante [S] moramo pretvoriti števila v realni in imaginarni del. Končno seštejemo kvadrat realnega dela razlike in kvadrat imaginarnega dela razlike, da dobimo  $|\Delta|^2$  za vpis v tabelo.

Izračun faktorja stabilnosti K je enostavnejši, saj računamo samo še z velikostmi vseh štirih parametrov matrike [S] in s kvadratom velikosti determinante  $|\Delta|^2$ , torej nič več kompleksnih števil. Iz poteka vrednosti  $K(f)$  sklepamo, pri kateri frekvenci  $f_{\text{MIN}}=?$  doseže faktor stabilnosti najnižjo vrednost  $K_{\text{MIN}}=?$

Kar lahko storimo, v bližini pričakovanega minimuma opravimo še nekaj meritev na frekvencah, ki jih sami izberemo glede na potek  $K(f)$ . V tabeli so v ta namen puščene proste štiri vrstice.

