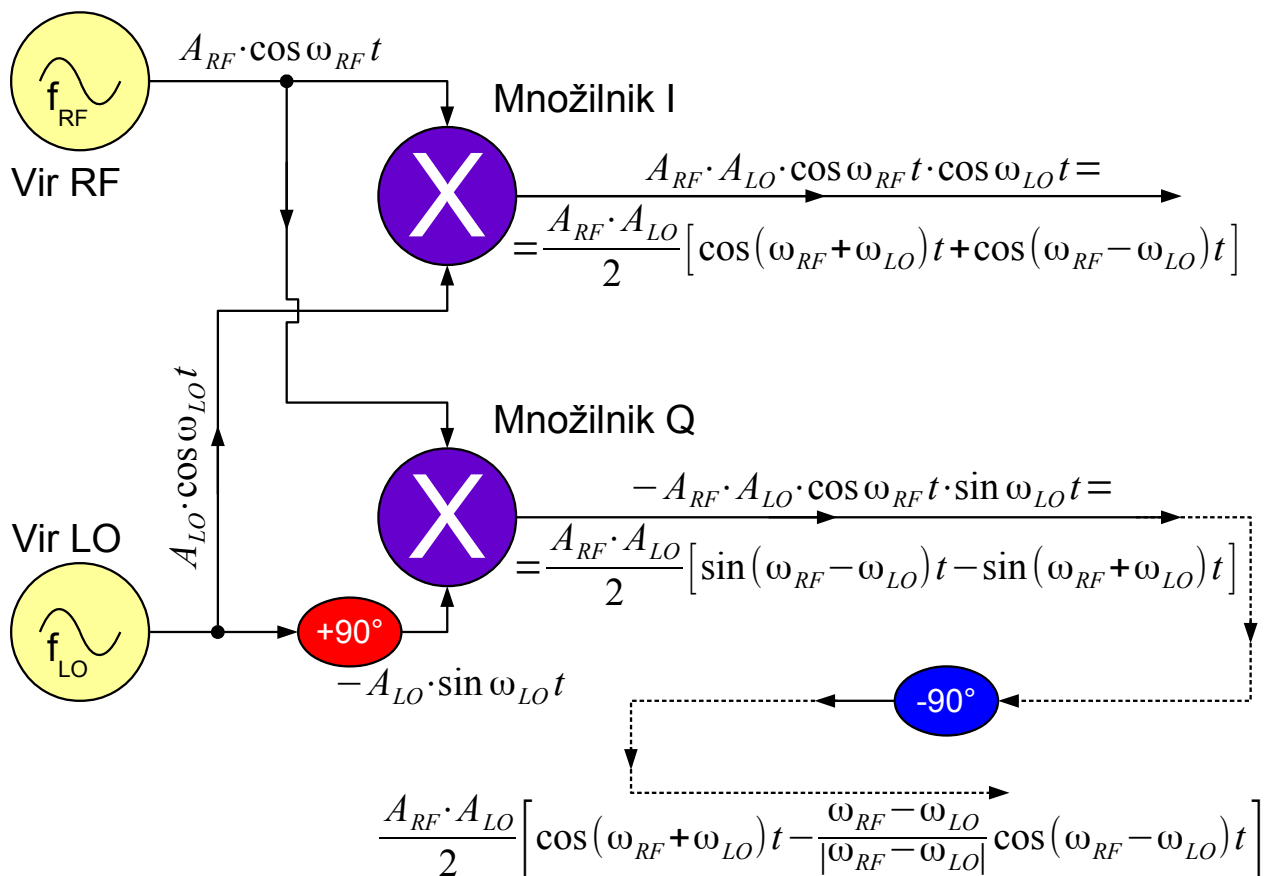


## 24. Kvadrturni mešalnik

Množilnik oziroma preprost mešalnik proizvaja na svojem izhodu poleg številnih neželenih produktov mešanja in presluhov najmanj vsoto  $\omega_{RF} + \omega_{LO}$  in razliko  $\omega_{RF} - \omega_{LO}$  vhodnih frekvenc. V napravah pogosto uporabljamo samo en rezultat, samo vsoto ali pa samo razliko frekvenc. Drugi rezultat množenja (preprostega enofaznega mešanja) je ponavadi skrajno nezaželen in bi ga radi čim prej odstranili.

Opisano vprašanje ima širši fizikalni pomen: kaj pomeni predznak frekvence? Pri eno-dimenzijskem nihanju predznak frekvence nima pomena, pri kroženju pa predznak frekvence pomeni vrtenje v levo oziroma v desno. Mehansko vrtenje nadomešča v elektrotehniko kvadrturni (dvofazni) mešalnik, kjer dva množilnika I in Q proizvajata dva neodvisna signala s faznim zamikom četrte periode:

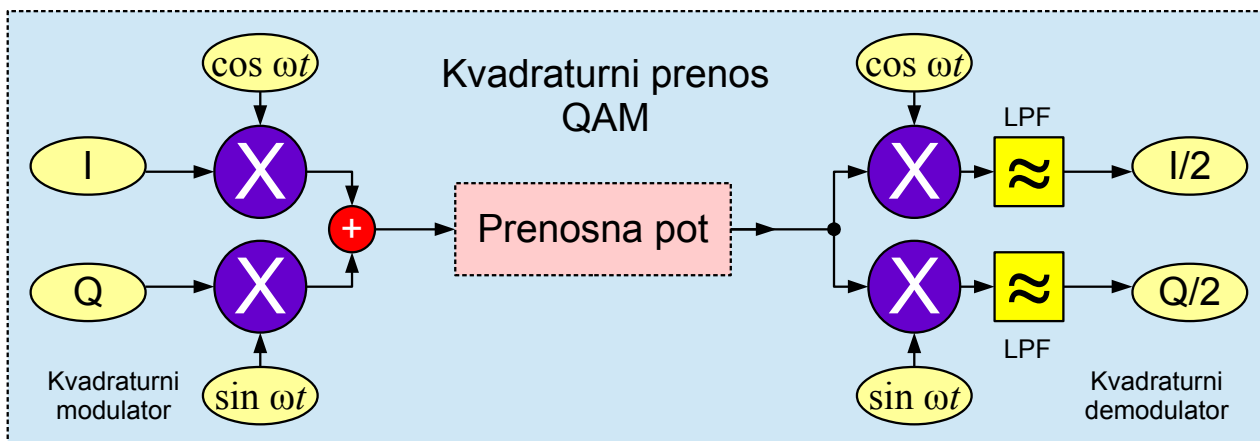
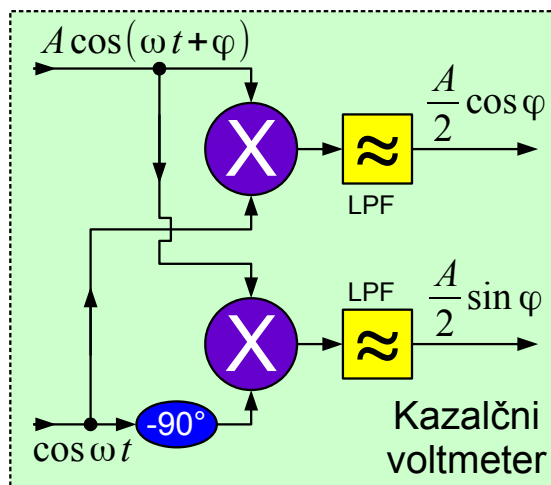
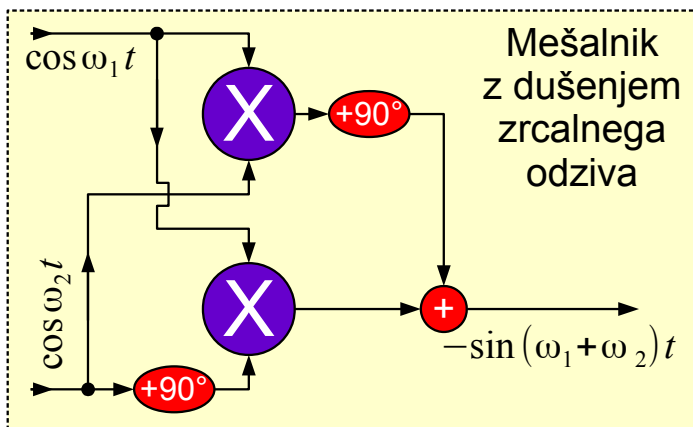


Kvadrturni mešalnik

Pri tem množilnik I deluje brez faznega zasuka (In-phase), množilnik Q pa ima enega od vhodnih signalov pospešenega ali zakasnjeneega za četrte periode (Quadrature). Izhodna signala obeh množilnikov I in Q vsak zase še vedno hkrati vsebujeta vsoto in razliko frekvenc. Razlika med množilnikoma I

in Q je v fazah izhodnih signalov vsote in razlike frekvenc. Če enega od izhodnih signalov zakasimo ali pa pospešimo za četrto periodo, bo vsota obeh signalov I in Q vsebovala samo vsoto ali pa samo razliko obeh vhodnih frekvenc. Pogosta uporaba kvadraturnega mešalnika je mešalnik, ki zna dušiti neželeni zrcalni odziv (Image-Reject Mixer):

### Uporaba kvadraturnih mešalnikov

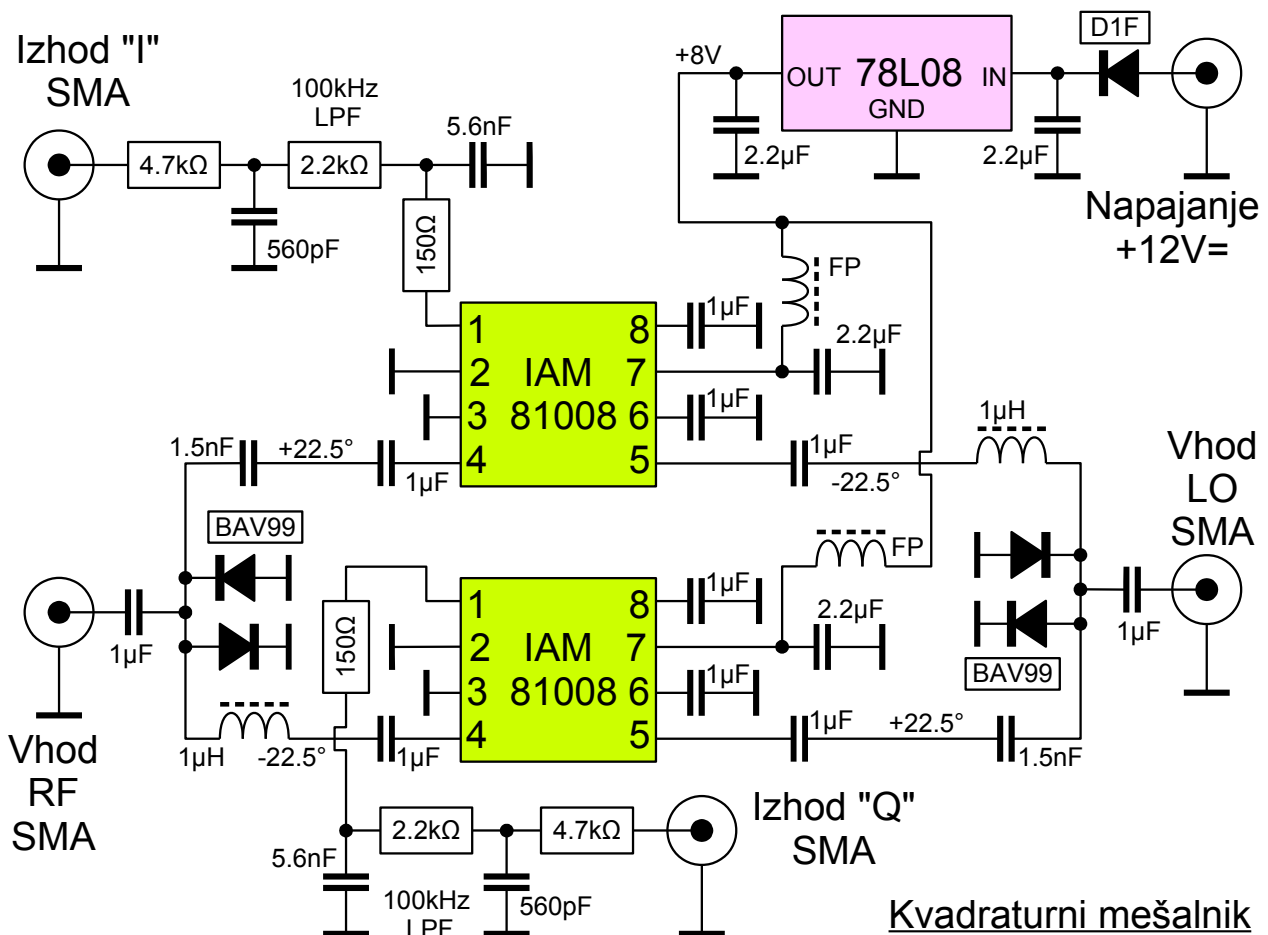


Če je razlika vhodnih frekvenc v množilnik  $|\omega_{RF} - \omega_{LO}| \ll \omega_{RF}, \omega_{LO}$  razmeroma majhna oziroma enaka nič, razliko oziroma enosmerno preprosto izsejemo z nizkoprepustnim sitom. Kvadraturni mešalnik z dvema nizkoprepustnima sitoma na izhodih I in Q tedaj deluje kot kazalčni (vektorski) voltmetr, ki meri komponenti kazalca vhodne napetosti. Povsem enako vezje uporablja tudi radijski sprejemnik z ničelno medfrekvenco ZIF (Zero Intermediate Frequency).

V telekomunikacijah pogosto uporabljamo kvadraturni prenos QAM (Quadrature Amplitude Modulation). S pomočjo kvadraturnega modulatorja (prvi kvadraturni mešalnik) oddajnik vstavi dva neodvisna signala I in Q na isti nosilec  $\omega$ . Kvadraturni modulator tvori neodvisna bočna pasova ter tako podvoji spektralno učinkovitost v primerjavi s preprostim modulatorjem z enim samim množilnikom in zrcalno enakima bočnima pasovoma.

V sprejemniku kvadraturni demodulator (drugi kvadraturni mešalnik) iz moduliranega nosilca frekvence  $\omega$  ponovno izlušči oba neodvisna signala I in Q. Dodatni faktor  $1/2$  preprosto popravimo z ojačevalnikom, ki je lahko kar del prenosne poti. Vsi neželeni produkti mešanja v kvadraturnem sprejemniku imajo dvojno frekvenco nosilca  $2\omega$ . Slednje preprosto izločita nizkoprepustni siti na izhodu kvadraturnega demodulatorja.

Kvadraturne mešalnike najpogosteje izdelamo v integriranih vezjih. Osnovni gradnik je množilnik, izdelan kot Gilbertova celica z bipolarnimi oziroma poljskimi tranzistorji. Primerno integrirano vezje visokofrekvenčnega analognega množilnika, ki vsebuje eno samo Gilbertovo celico, je IAM-81008. Slednje vsebuje simetrična vezja na obeh vloh RF in LO ter na izhodu IF.



Kvadraturni mešalnik vsebuje dva IAM-81008. Fazni zasuk četrte periode je razdeljen v štiri vezja na vloh RF in LO, ki s kondenzatorji in tuljavami dajejo vsako zase faze zasuke  $\pm 22.5^\circ$  oziroma šestnajstino periode. Dvojni diodi BAV99 ščitita oba vhoda pred prekrmljenjem. Regulator 78L08 poskrbi za stabilizacijo napajanja +8V za oba IAM-81008. Na izhodih I in Q sta dve preprosti RC nizkoprepustni siti (100kHz) za krmiljenje osciloskopa XY.



# Silicon Bipolar MMIC 5 GHz Active Double Balanced Mixer/IF Amp

## Technical Data

### IAM-81008

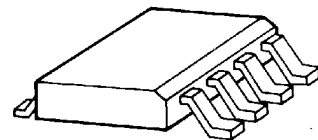
#### Features

- **RF-IF Conversion Gain From 0.05 – 5 GHz**
- **IF Conversion Gain From DC to 1 GHz**
- **Low Power Dissipation:** 65 mW at  $V_{CC} = 5$  V Typical
- **Single Polarity Bias Supply:**  $V_{CC} = 4$  to 8 V
- **Load-insensitive Performance**
- **Conversion Gain Flat Over Temperature**
- **Low LO Power Requirements:** -5 dBm Typical
- **Low Cost Plastic Surface Mount Package**

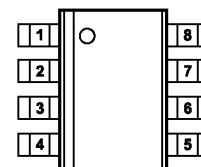
Typical applications include frequency down conversion, modulation, demodulation and phase detection. Markets include fiber-optics, GPS satellite navigation, mobile radio, and battery powered communications receivers.

The IAM series of Gilbert multiplier-based frequency converters is fabricated using Agilent's 10 GHz,  $f_T$ , 25 GHz  $f_{MAX}$  ISOSAT™-I silicon bipolar process. This process uses nitride self alignment, submicrometer lithography, trench isolation, ion implantation, gold metallization and polyimide inter-metal dielectric and scratch protection to achieve excellent performance, uniformity and reliability.

#### Plastic SO-8 Package



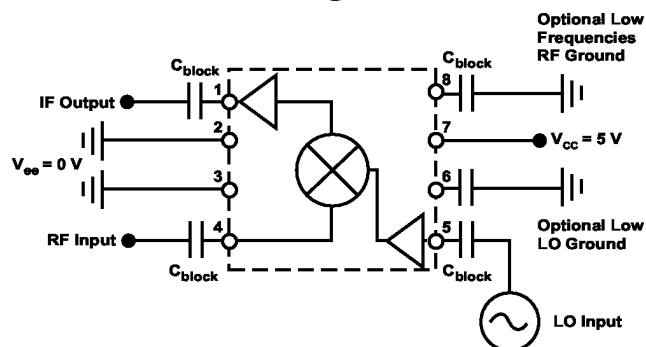
#### Pin Configuration



#### Description

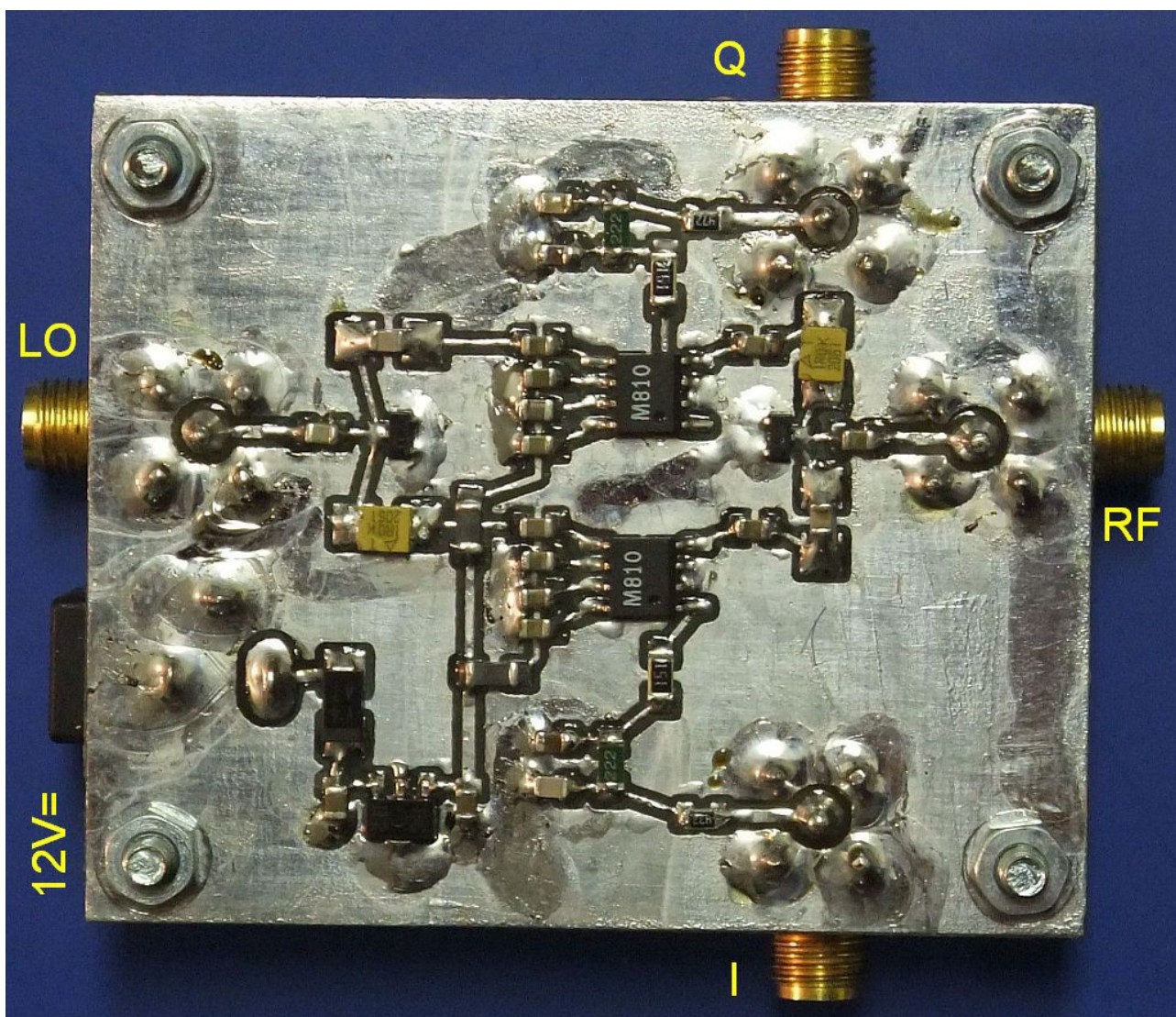
The IAM-81008 is a complete low power consumption, double balanced active mixer housed in a miniature low cost plastic surface mount package. It is designed for narrow or wide bandwidth commercial and industrial applications having RF inputs up to 5 GHz. Operation at RF and LO frequencies less than 50 MHz can be achieved using optional external capacitors to ground. The IAM-81008 is particularly well suited for applications that require load-insensitive conversion and good spurious signal suppression with minimum LO and bias power consumption.

#### Typical Biasing Configuration and Functional Block Diagram



Note: No external baluns are required.

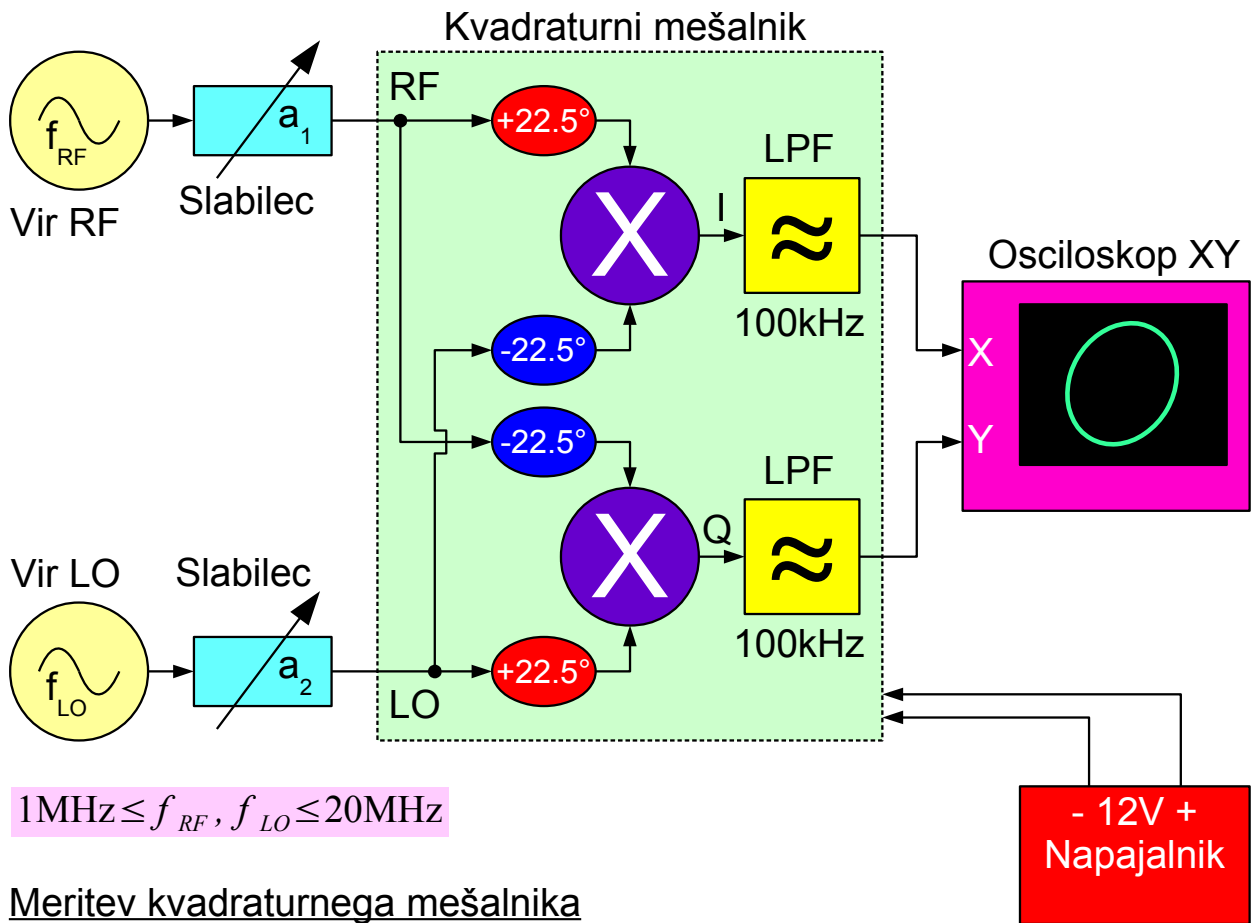
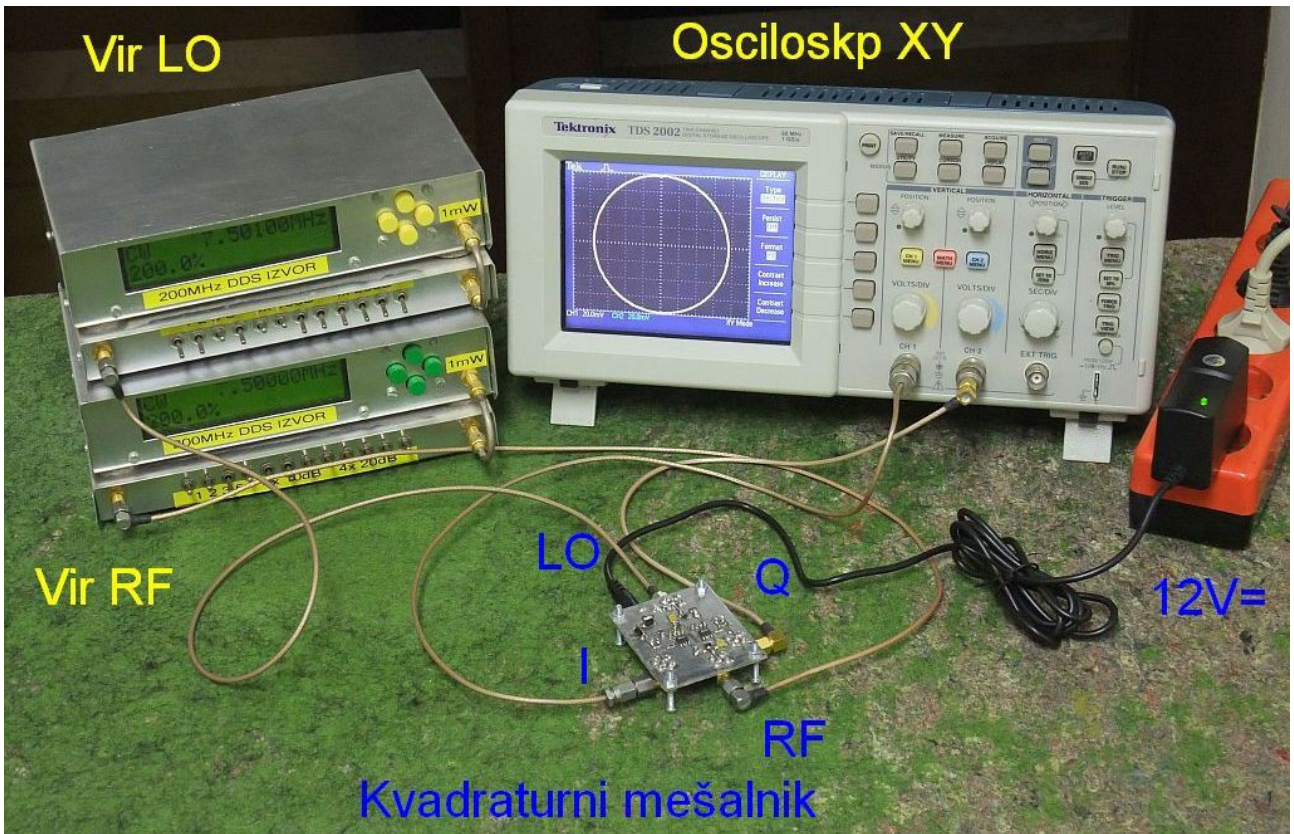




Ključna lastnost kvadratnega mešalnika je točnost kvadrature. Torej fazni zasuk natančno četrto periodo in popolnoma enaka amplituda odziva obeh mešalnikov I in Q. Netočnost kvadrature pomeni, da neželjeni produkt mešanja na izhodu kvadratnega mešalnika ne bo popolnoma zadušeni. Netočnost kvadrature pomeni tudi neželjeni presluh med vejama I in Q pri kvadratnem prenosu QAM.

Številne pojave v kvadratnem mešalniku najlažje opazujemo tako, da izhoda I in Q peljemo preko nizkoprepustnih sit na osciloskop XY. Na vhoda RF in LO pripeljemo dva sinusna signala majhne razlike frekvenc  $|f_{RF} - f_{LO}| \ll 100\text{kHz}$ . Brezhiben kvadratni mešalnik bo tedaj narisal na osciloskopu krog. Če je razlika frekvenc nižja od  $|f_{RF} - f_{LO}| < 10\text{Hz}$ , na osciloskopu s prostim očesom vidimo krožečo svetlečo piko:





Človeško oko zelo dobro loči brezhiben krog od drugih geometrijskih

oblik. Če je krog oglat oziroma postaja pravokotnik, so jakosti vhodnih signalov previsoke in oba množilnika delujeta v nasičenju. Če namesto kroga vidimo elipso, kvadratura ni brezhibna! Vodravna oziroma pokončna elipsa pri tem pomeni, da amplitudi odziva obeh množilnikov nista enaki. Nagnjena elipsa pod  $45^\circ$  ali pa  $135^\circ$  pomeni, da fazni zasuk ni enak četrtini periode.

Napake kvadraturenega mešalnika, ki NE deluje v nasičenju, lahko izračunamo iz lastnosti opazovane elipse na osciloskopu: velika polos  $a$ , mala polos  $b$  ter kot nagiba elipse  $\alpha$ :

$$R = \frac{a}{b} \equiv \text{osno razmerje}$$

$$1 \leq R \leq \infty$$

$$R_{\text{dB}} = 20 \log_{10} \left( \frac{a}{b} \right)$$

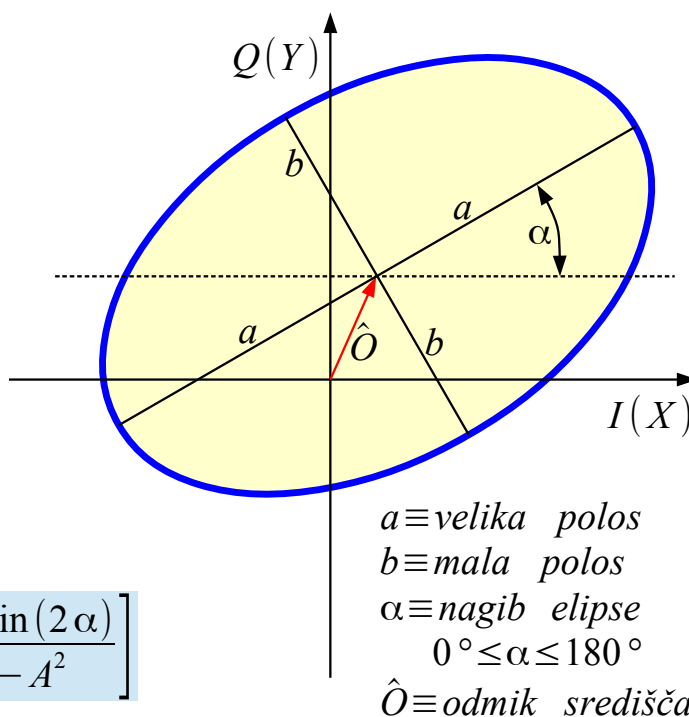
Slabljenje zrcalnega odziva

$$A = \frac{R-1}{R+1} = \frac{a-b}{a+b}$$

$$A_{\text{dB}} = 20 \log_{10} \left( \frac{a-b}{a+b} \right)$$

$$\text{Napaka faze} \equiv \Delta \varphi = \arctan \left[ \frac{2 A \sin(2 \alpha)}{1 - A^2} \right]$$

$$\text{Napaka ojačanja} \equiv \Delta G_{\text{dB}} = 10 \log_{10} \left[ \frac{1 + A^2 - 2 A \cos(2 \alpha)}{1 + A^2 + 2 A \cos(2 \alpha)} \right]$$



### Elipsa odziva mešalnika

Za vajo izmerimo lastnosti kvadraturenega mešalnika v frekvenčnem pasu od 1MHz do 20MHz. V tako širokem frekvenčnem pasu je še posebno zahtevno držati natančen fazni zasuk četrt periode. Vezja za fazni zasuk sicer imajo tudi amplituden odziv, ki ni konstanten. Končno igrajo vlogo odstopanja vseh gradnikov, ki kazijo natančno kvadraturu. Učinkovit protiukrep za vse opisane težave je delitev skupnega zasuka četrt periode na štiri manjše zasuke  $\pm 22.5^\circ$ .

Pred začetkom meritev moramo izbrati primerno jakost obeh signalov RF in LO, da množilniki ne pridejo v nasičenje na osrednji frekvenci 5MHz.

Razlika frekvenc mora biti manjša od  $|f_{RF} - f_{LO}| < 100\text{kHz}$ , da na osciloskopu sploh kaj vidimo. Za čimbolj točno meritev izberemo  $|f_{RF} - f_{LO}| < 1\text{kHz}$ . Pri tem morata biti krog oziroma elipsa na osciloskopu brezhibna in dobro vidna, torej uporabiti čim večji del zaslona. Jasno, občutljivost osciloskopa mora biti enaka v obeh oseh X in Y. V razpredelnico si zabeležimo izbrane vrednosti jakosti RF in LO ter občutljivost XY osciloskopa.

Nato pomerimo kvadrturni mešalnik na frekvencah, ki so že vpisane v razpredelnico. Pri tem držimo razliko frekvenc  $|f_{RF} - f_{LO}| < 1\text{kHz}$  zadosti majhno. Na zaslonu osciloskopa izmerimo dolžino velike osi elipse  $2a$ , dolžino male osi elipse  $2b$  ter kot nagiba elipse  $\alpha$ . Iz teh podatkov nato izračunamo osno razmerje  $R$ , slabljenje zrcalne  $A_{dB}$ , napako faze  $\Delta\varphi$  in napako ojačanja  $\Delta G_{dB}$  kvadrturnega mešalnika.

Jakost RF, LO: dBm				Občutljivost XY: mV/razdelek			
Frekvenca $f$ [MHz]	Velika os $2a$ [mm]	Mala os $2b$ [mm]	Nagib $\alpha$ [°]	Oсно razmerje $R$	Dušenje zrcalne $A_{dB}$	Napaka faze $\Delta\varphi$ [°]	Napaka ojačanja $\Delta G_{dB}$
1							
1.5							
2							
2.5							
3							
3.5							
4							
5							
6							
7							
8							
10							
12							
14							
17							
20							