

Motenje GNSS signalov

Namerne in nenamerne motnje

Prav vse radijske zveze se slej kot prej soočijo z motnjami iz okolice. Te so lahko povsem naravnega izvora (v obliki naravnega šuma) ali pa so ustvarjene umetno. Pri tem v večini primerov sploh ne gre za namerno motenje, temveč je prišlo do okvare na oddajniškem sistemu, nepazljivemu ravnanju serviserja ali napačni zasnovi proizvajalca telekomunikacijske opreme. Večina radijskih zvez mora biti zato načrtovana za določeno odpornost na motnje. Naj bo to z izbiro tipa modulacije, skrbnega načrtovanja vhodnega dela sprejemnika (kvalitetno sito) ali napredne obdelave signalov v digitalni domeni.

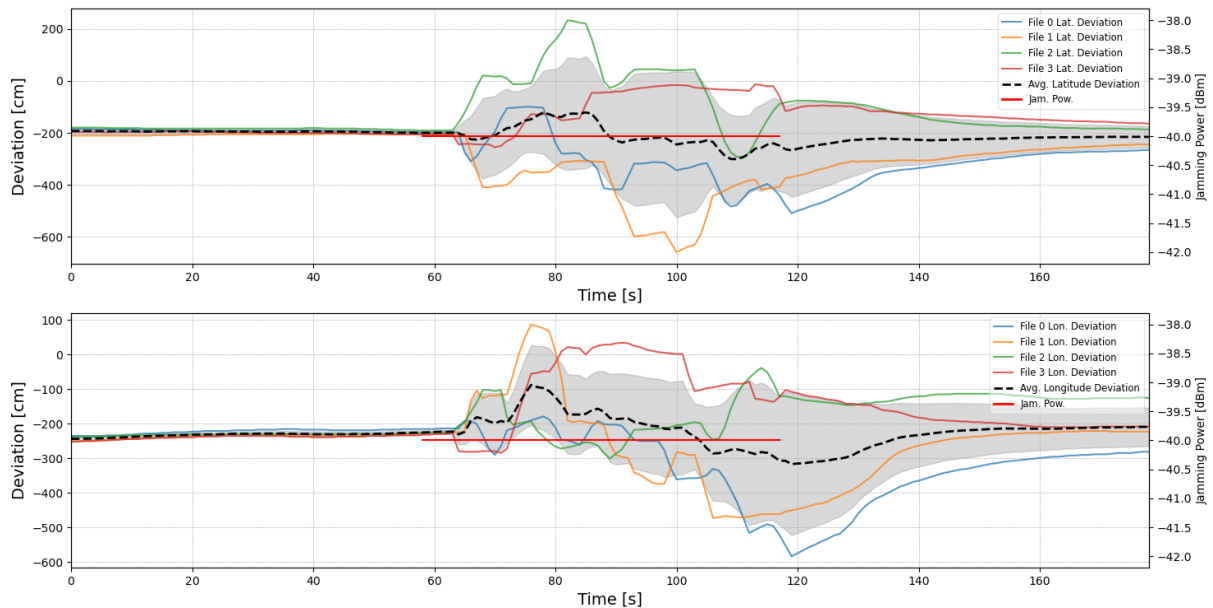
Za motnje so še posebej dovzetne zveze na zelo velike razdalje, kamor primarno sodijo satelitske komunikacije. Če z motenjem signala satelitske televizije povzročamo zgolj nevšečnost gledalcem, je motenje GNSS sistemov zaradi široke uporabe tako v vojaški kot civilni opremi silno privlačno. Namen motenja je različen, od popolnega onemogočanja uporabe storitve, do znatne degradacije določanja položaja. Načinov motenja je veliko in se razlikujejo glede na tip sprejemnika (eno-, dvo- ali tro-frekvenčni sprejemniki).

Najučinkovitejše motenje GNSS sistemov je s spektrom podobnim resničnim signalom, torej s kodnim razširjanjem. Motilnik lahko s svojo oddajo povsem prekrije koristen signal s satelitov (širokopasovna motnja), ali pa vpliva na delovanje nizkošumnega sprejemnika tik za anteno (ozkopasovna motnja). Večina sodobnih GNSS sprejemnikov ima na vhodu kvalitetno SAW pasovno prepustno sito, zato je motenje v širokem frekvenčnem področju nesmiselno. CW izvori za eno samo frekvenco so silno preproste naprave, precej enostavno pa je tudi ojačati njihov signal. Nizkošumni ojačevalnik sprejemnika z visokim ojačenjem je po drugi strani precej nestabilen gradnik zato lahko motilni signali na vhodu hitro povzročijo samo-oscilacije, dvig šumnega nivoja ali pa celo zasičenje aktivnega gradnika, ki povrh vsega ustvari še kopico intermodulacijskih produktov.

Načinov odstranjevanja motilnega signala s strani GNSS sprejemnika je več, od spremenljivega sita z zarezo (notch-filter), digitalnega izločanja po vzorčenju, do vplivanja na povratno zanko vezja za samodejno ojačanje. Kljub vsemu se močnih motilnih signalov ne da povsem odstraniti in bodo slej kot prej povzročili težave v sprejemu signalov. Kako bo to vplivalo na določanje položaja oziroma njegovo degradacijo je v naprej težko napovedati, saj je večina sprejemniških modulov danes dobavljiva v obliki enega samega integriranega vezja, ki vsebuje vse potrebne elemente sprejemnika, vključno z mikrokrmilnikom za obdelavo sprejetih podatkov. Povsem jasno bodo močni motilni signali onemogočili sprejem in s tem posledično določitev položaja.

Drugače je v mejnih pogojih, kjer motilnik degradira sprejem, a vseeno omogoča delno demodulacijo signalov. Takrat se programska oprema sprejemnika trudi čim bolj odstraniti motnjo in določiti svoj položaj iz preostalih signalov. Kot primarno lahko izbere drugo konstelacijo, izloči določene satelite iz izračuna položaja oziroma pridobiva manjkajoče podatke iz spleta. Izkaže se, da se sprejemnik obnaša povsem različno tudi pri simulaciji GNSS signalov in to kljub temu, da se predhodno opravi popolno ponastavljanje vseh parametrov sprejemnika.

Slika 1 prikazuje deviacijo položaja L1 GNSS sprejemnika (vse štiri konstelacije), kadar se pojavi časovno omejena ozkopasovna motnja točno na sredini L1 frekvenčnega pasu (rdeča črta).



Slika 1: Prikaz degradacije položaja pri motni na sprejemu (rdeča črta) skozi čas

Meritev je bila opravljena s simuliranim signalov vedno predvajanim iz iste točke, ob istem času in po hladnem zagonu GNSS sprejemnika. Simulirano lokacijo poznamo in je konstantna. Krivulje različnih barv predstavljajo posamezno meritev, sivo območje pa standardno deviacijo petih zaporednih meritev. Kot je razvidno iz slike se ob mejni motnji zgodi premik položaja, vendar ne nujno v isto smer ali enako hitro. Če želimo ovrednotiti odpornost in obnašanje sprejemnika pri prisotnosti motilnika, se lahko zanesemo zgolj na statistične rezultate več zaporednih meritev v simulacijskem okolju.

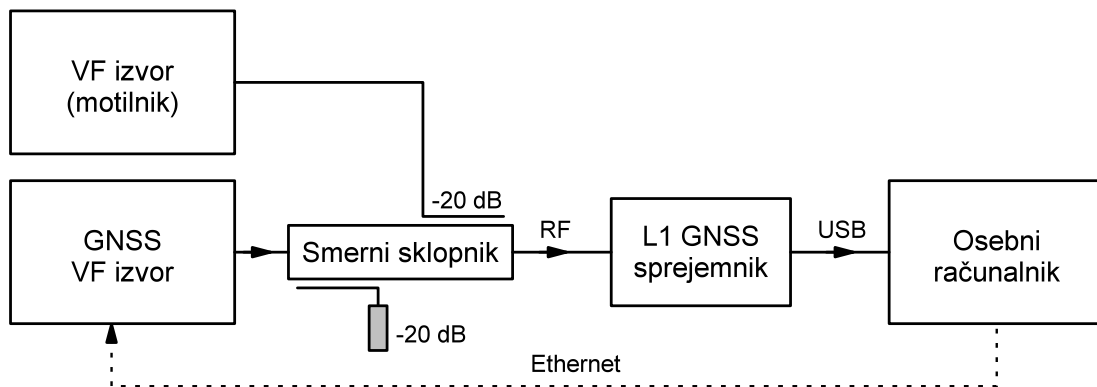
Seveda različni sistemi proizvajajo nekoliko drugačen spekter ravno z namenom sočasnega delovanja (BOC kodiranje). Motnja, ki je učinkovita za GPS morda ne bo učinkovita za sistem Galileo. Dober motilnik poustvari signale, ki so prilagojeni posameznemu sistemu, najbolj učinkovito, če to oddaja sočasno.

Seznam potrebnih pripomočkov

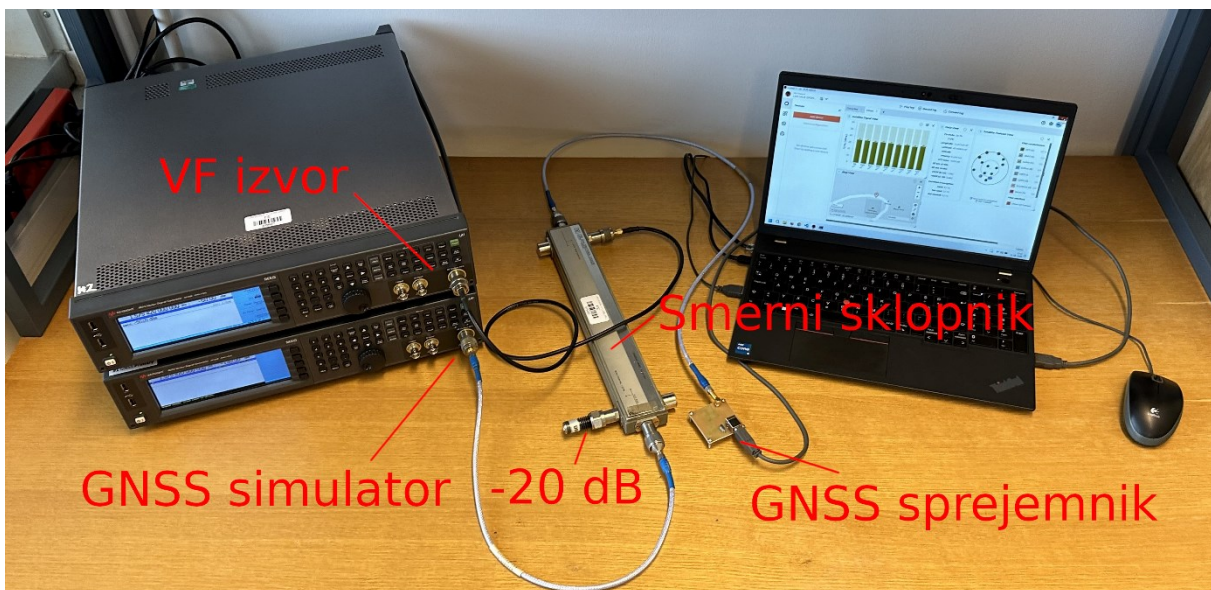
Za izvedbo vaje potrebujemo:

- Univerzalni RF signalni generator z možnostjo poustvarjanja GNSS signalov
- L1 GPS sprejemnik z USB povezavo na osebni računalnik
- -20 dB Smerni sklopnik za območje vsaj med 1-2 GHz
- -20 dB slabilnik
- Univerzalni RF signalni generator (območje L1) za ustvarjanje motilnega signala
- Priključne kable za vse povezave
- Namensko programsko kodo za obdelavo in poustvarjanje signalov

Vezavo merilnih pripomočkov prikazuje Slika 2, razporeditev pa Slika 3.



Slika 2: Skica merilne postavitve



Slika 3: Slika vezave merilnih pripomočkov

Opis poteka vaje

Pri vaji določamo vpliv ozkopasovne motnje na L1 GPS sprejemnik. Kot motilnik uporabimo nemoduliran CW izvor, ki mu lahko nastavljamo frekvenco in oddajno moč. Pred pričetkom izvajanja vaje moramo pomisliti na njene omejitve in lastnosti. Motilni signal ne smemo neposredno povezati z izhodom GNSS generatorja preko delilnika moči, saj bi lahko sama motna povzročila napake v delovanje I/Q modulatorja znotraj GNSS simulatorja. Za preprečitev vnosa napak uporabimo smerni sklopnik, kjer motilni signal pripeljemo na vhod za sossmerni sklop. Neuporabljeni priključek smernega sklopnika zaključimo na prilagojeno breme ali dovolj velik uporovni delilnik, vse šibke signale pa vodimo po kakovostnih koaksialnih povezavah.

Pri simulaciji bo sprejemnik v vsakem primeru začel v stanju hladnega zagona. Pred začetkom izvajanja meritev moramo izključiti motilni izvor in počakati vsaj 120 s, da minejo vsi prehodni pojavi in sprejemnik uspešno določi svojo lokacijo. Seveda morajo imeti povezovalni kabli dovolj dober oklop, da preprečijo vdor zunanjih neželenih motenj.

Sedaj se lahko lotimo izvajanja meritev. GNSS simulator nastavimo za proizvodnjo statične lokacije. VF izvor za motilnik nastavimo točno na sredino L1 pasu (1575.42 MHz) in izključimo



morebitno modulacijo (uporabljamo ozkopasoven motilni signal. Moč izvora nastavimo na -90 dBm, kar nam da moč motnje -110 dBm na vhodu v GNSS sprejemnik (-20 dB izgub zaradi smernega sklopnika). S prižiganjem in ugašanjem motilnika (RF on/off) preverimo, da nastavljena moč motilnega signala še ne moti GNSS sprejema.

Moč oddajnika nato nastavimo na -50 dBm (na samem VF izvoru). Takrat bomo gotovo povzročili izpad delovanja GNSS sprejemnika. Preverimo ali to drži na računalniškem programu proizvajalca GNSS modula.

Kot merilo degradacije signala se pogosto uporablja razmerje C/N_0 , HDOP in VDOP. Razmerje koda signal nam v grobem podaja dobitok pri demodulaciji kodnega multipleksa. Horizontalno in vertikalno zmanjšanje natančnosti je interno ustvarjeno število navadno med 0-20, ki nam podaja oceno zaupanja v določen položaj. Kako točno sprejemnik v prisotnosti motilnih signalov izračuna omenjene vrednosti vedno ni povsem jasno, saj proizvajalci sprejemnikov skrbno varujejo svojo programsko kodo.

Moč motilnika sedaj nastavimo nazaj na -90 dBm in nato višamo moč ter opazujemo spremembo lokacije, C/N_0 , HDOP in VDOP vrednosti vse do -50 dBm. Nazadnje poskušamo določiti potrebno moč motilnika, pri kateri testni sprejemnik še uspe neprekinjeno določati 3D položaj.

Naloga

1. Določite razmerje C/N_0 ter vrednosti HDOP in VDOP za različne moči motilnega signala.
2. Določite dovoljeno moč CW motnje na L1, da testni sprejemnik še uspešno določa 3D položaj.