

UNIVERZA V LJUBLJANI
FAKULTETA ZA ELEKTROTEHNIKO

Tadeja Saje

Radioteleskop za vodikovo črto 21 cm

MAGISTRSKO DELO
ŠTUDIJSKI PROGRAM DRUGE STOPNJE
ELEKTROTEHNIKA

MENTOR: prof. dr. Matjaž Vidmar

Ajdovščina, 2016

Zahvaljujem se mentorju prof. dr. Matjažu Vidmarju za potrpežljivost, strokovne nasvete in pomoč pri izdelavi magistrskega dela. S svojim izjemnim in neprecenljivim znanjem mi je omogočil izpolnitev dolgoletne želje: razumevanje in postavitve lastnega radioteleskopa.

Kazalo

Povzetek

Abstract

1	Uvod v radioastronomijo	1
1.1	Kratka zgodovina radioastronomije	5
1.2	Vrste sodobnih radioteleskopov	7
1.3	Sevanje vodikove črte	11
2	Načrtovanje radioteleskopa za vodikovo črto	13
2.1	Žarilec	18
2.2	Rezonatorsko sito za 21 cm	20
2.3	Nizkošumni ojačevalnik(LNA)	23
3	Umerjanje teleskopa	29
3.1	Umerjanje krmilnih motorjev antene	29
3.2	Meritve žarilca	29
3.3	Meritve LNA	34
3.4	Merjenje votlinskih pasovnih sit	36
3.5	Meritev šumne temperature sistema	37
3.6	Meritv izkoristka osvetlitve antene	39
4	Opazovanje Vodikove črte	41
4.1	Izpeljava stolpične gostote	46

KAZALO

5 Zaključek

53

Seznam uporabljenih kratic

kratica	angleško	slovensko
LNA	low noise amplifier	nizkošumni ojačevalnik
f	frequency	frekvenca
BPF	band pass filter	pasovno prepustno frekvenčno sito
LPF	low pass filter	nizko pasovno prepustno frekvenčno sito
ISM	interstellar medium	medzvezdni medij
N	noise spectral density	spetralna gostota"šuma
F	noise temperature	šumno število
D	directivity	smernost
B	bandwidth	pasovna širina
A	area	površina
λ	wave lenght	valovna dolžina

Povzetek

Naslov: Radioteleskop za vodikovo črto 21 cm

Radioteleskop je naprava za merjenje moči, spektra in polarizacije signalov, ki jih oddajo nebesni izvori sevanja v področju radijski valov. V področju radijskih valov so signali šibkejši kot v področju vidne svetlobe. Velika valovna dolžina radijskih valov zahteva velik radioteleskop za primerljivo prostorsko ločljivost.

S skrbnim načrtovanjem in izdelavo nizkošumnega ojačevalnika, pasovnega sita in žarilca za parabolično zrcalo nam je uspelo izdelati radioteleskop s šumno temperaturo sistema 60K v frekvenčnem pasu 1.42GHz. V radioteleskopu smo uporabili ceneno tržno zrcalo premera 3m za satelitsko televizijo in pripadajoči vrtiljak azimut-elevacija. Signal smo obdelali s cenenim DVB-T ključkom in prosto dostopno programsko opremo na prenosnem osebнем računalniku.

S ceneno elektroniko in majhno anteno smo opazovali sevanje nevtralnega vodika v naši galaksiji Rimski cesti. Iz naših meritev je razvidno, da ima Rimska cesta številne krake spiralne oblike.

Ključne besede: radioteleskop, LNA, pasovno prepustno frekvenčno sito, vodikove črte, radijska astronomija, žarilec.

Abstract

Title: Radiotelescope for the 21 cm Hydrogen Spectral Line

This sample document presents an approach to typesetting your BSc thesis using \LaTeX . A proper abstract should contain around 100 words which makes this one way too short. A good abstract contains: (1) a short description of the tackled problem, (2) a short description of your approach to solving the problem, and (3) (the most successful) result or contribution in your thesis.

Keywords: radiotelescope, LNA, band-pass filter, hydrogen line, radioastronomy, feed horn.

A radio-telescope for the 21cm neutral-hydrogen spectral line

A radio-telescope measures the power, frequency spectrum and polarization of celestial sources in the radio-frequency range. In the radio-frequency range the signals from celestial sources are weaker than in the visible light. The large wavelength of radio waves requires a large radio-telescope for a comparable spatial resolution.

With a careful design and manufacturing of a low-noise amplifier, a band-pass filter and a parabolic-dish primary feed we obtained a radio-telescope with a system noise temperature of 60K in the 1.42GHz frequency range. In the radio-telescope we employed an inexpensive commercial parabolic mirror of 3m diameter intended for satellite TV reception and corresponding azimuth-elevation antenna positioner. We processed the signals with an inexpensive DVB-T receiver (USB dongle) and free software running on a portable personal computer.

With inexpensive electronics and a small antenna we observed the radiation of neutral hydrogen in our galaxy Milky way. From our measurements it is evident that Milky way has several spiral arms.

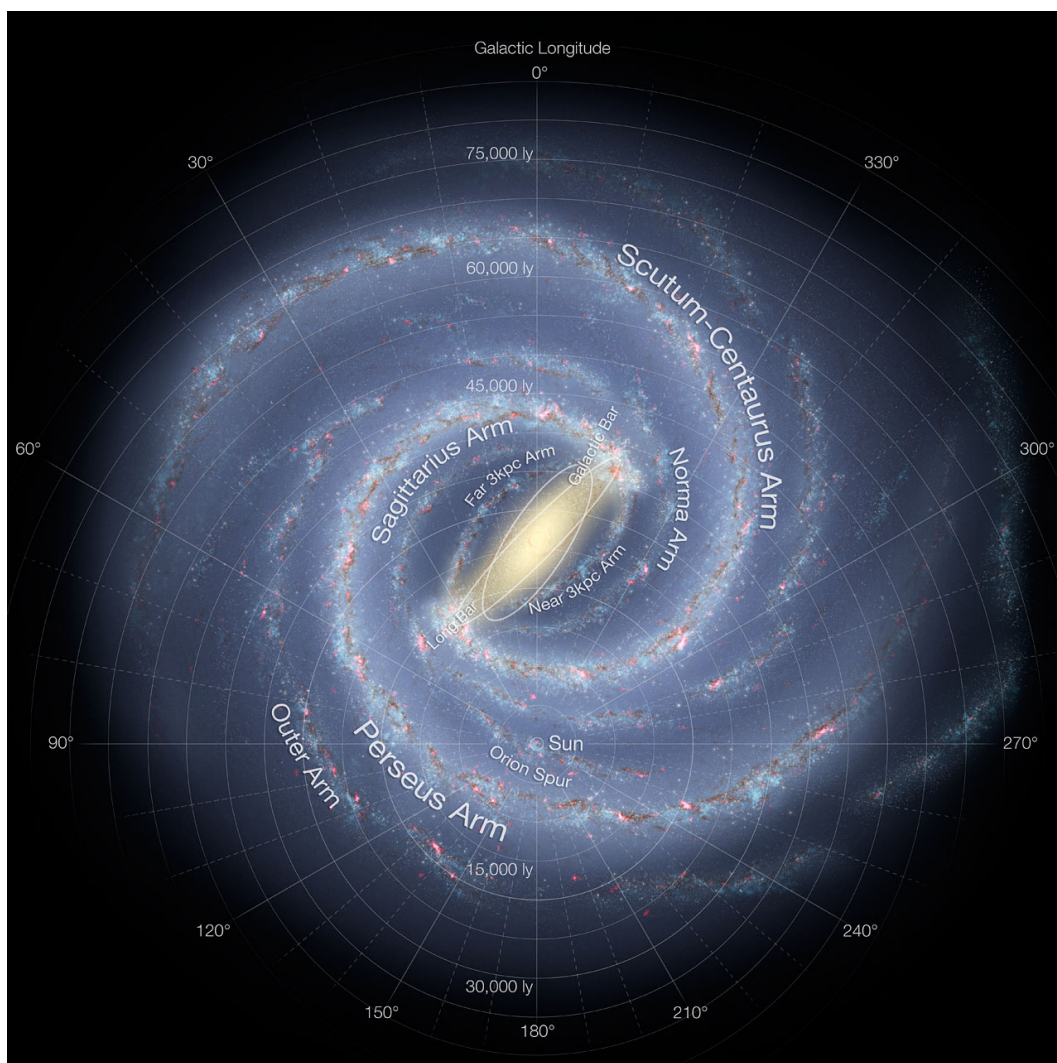
Poglavje 1

Uvod v radioastronomijo

Astronomija je znanost, ki preučuje nebesna telesa. Nebesna telesa se nahajajo na različnih razdaljah v vesolju. Razdalje v vesolju merimo v svetlobnih letih ali parsekih. Svetlobno leto predstavlja dolžino, ki jo svetloba naredi v enem julijanskem letu, v prostoru brez ovir neskončno daleč od gravitacijskih in magnetnih polj. Svetlobno leto je ena približno $9.46 \cdot 10^{15}$ m. Parsek je tako določen kot razdalja med Zemljo in zvezdo, katere paralaksa je enaka 1 ločni sekundi. Parsek je enak $3.08 \cdot 10^{16}$ m oziroma 3.26 svetlobnih let.

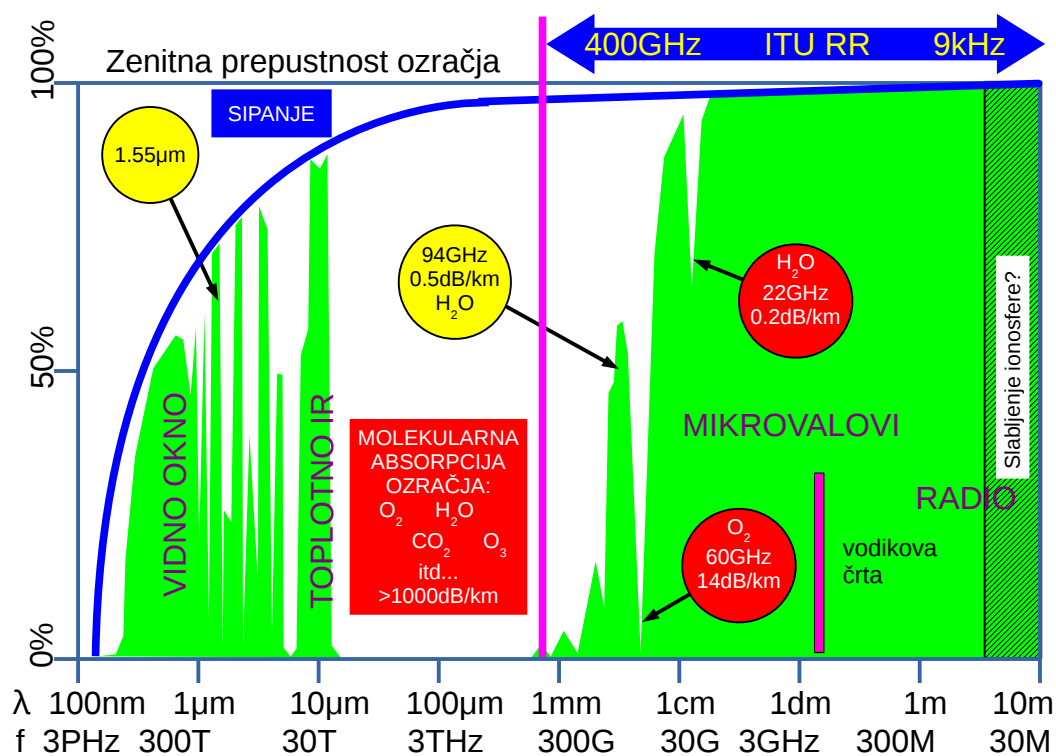
Nam najbližja znan zvezda je Proxima Centauri, ki je oddaljena 4.22 svetlobnih let. Naša Galaksija je široka približno 100.000 svetlobnih let. Andromedina galaksija je oddaljena 2.360.000 svetlobnih let. Najbolj oddaljene galaksije so oddaljene $13 \cdot 10^9$ svetlobnih let. Naša Galaksija je prikazana na sliki 1.1.[1] [2] [3]

ima premer



Slika 1.1: NASA/JPL-Caltech/ESO/R. Hurt: Spiralna struktura Galaksije Rimska cesta

Nebesni izvori sevajo na različnih frekvencah od radijskih valov do gama žarkov. Zaradi različne prepustnosti ozračja za različne frekvence lahko z Zemlje opazujemo nebesne vire le v določenih spektrih. Določene nebesne vire je možno opazovati le s satelitov, ki so nameščeni izven Zemljinega ozračja. Prepustnost Zemljinega ozračja za določene valovne dolžine je prikazana na sliki 1.2.



Slika 1.2: Slabljenje zemljskega ozračja

razlocimo

Na Zemlji postavljamo optične in radijske teleskope. Podatki o teleskopu, ki nas zanimajo, so ločljivost in občuljivost. Ločljivost pomeni, katero podrobnost še lahko vidimo. Občuljivost pove, kakšno najmanjšo moč signala je teleskop možen razpoznati. Ločljivost teleskopa je odvisna od valovne dolžine in premera antene: $\alpha = 1.22 \frac{\lambda}{D}$. [22] Občuljivost je odvisna od površine antene, časa opazovanja, pasovne širine našega sprejemnik.

Signal opazujemo izbranem frekvenčnem pasu širine B daljši čas in ga povprečimo čas t . To nam omogoča, da z istimi lastnostmi radioteleskopa

opazujemo šibkejšo nebesne izvore.

$(S/B) \left[\frac{W}{m^2 Hz} \right]$ podatek sevanja nebesnega izvora

$$1Jy = 10^{-26} \frac{W}{m^2 Hz}$$

Za predelati cel opis

$$\Delta P = (S/B)AB \frac{1}{2} \quad \text{moč nebesnega izvora,} \quad (1.1)$$

ki jo sprejme antena

$$P = Bk_B T_{sistema} \quad \text{moč celotnega šuma}$$

Signali, ki jih sprejemamo so šibki. Podatek sevanja nebesnega točkastega izvora podamo z gostoto moči. Enota je $\frac{W}{m^2 Hz}$ oz. *maenoto Jansky*. 1Jy je $10^{-26} \frac{W}{m^2 Hz}$. Gostoto moči za zvezne viri podamo v enoti $\frac{W}{Hz}$. Za prikladnejšo enoto to pomnožimo s k_B , kar nam da enoto K.

$$\frac{\Delta P}{P} = \frac{\frac{1}{2} \frac{S}{B} A}{k_b T_{sistema}} \quad (1.2)$$

Temperaturi, ki je enaka celotni moči šuma vseh izvorov, ki ga dobimo na vходу sprejemnika, imenujemo šumna temperatura sistema $T_{sistema}$. [15]

$$T_{sistema} = T_{cmb} + \Delta T_{izvora} + T_{atm} + T_{sevanjaprekoroba} + T_{sprejemnika}$$

$$T_{cmb} \approx 2.7K \equiv \text{temperatura sevanja nebesnega ozadja}$$

$$\Delta T_{izvora} \equiv \text{temperatura nebesnega izvora, ki ga opazujemo}$$

$$T_{atm} \equiv \text{temperatura sevanja ozračja}$$

$$T_{sevanjaprekoroba} \equiv \text{temperatura sevanja preko roba}$$

(1.3)

Signal, ki ga merimo, je naključen signal. Prav tako tako so motnje naključen signal. Da bi razpoznali naš koristen signal v šumu, moramo povprečiti moč. Moč, ki jo merimo opleta. Z povprečenjem zmanjšamo opletanje. Odstopanje meritve povprečne vrednosti je obratna sorazmerna z številom meritev.

$$\frac{\Delta P}{P} = \frac{1}{\sqrt{N}} \quad (1.4)$$

Primer, da bi lahko razpoznali sevanje nebesnega telesa $\Delta T = 1K$ pri šumni temperaturi sistema $T=60K$, moramo povprečiti $N=3600$ meritev. Kako

šibek signal lahko zaznamo je odvisno od pasovne širine in od časa integracije (povprečenja) oziroma časa opazovanja.

Pasovna širina je odvisna od vira opazovanja. Če opazujemo širokopasovni vir, je pasovna širina enaka pasovni širini sprejemnika. **V primeru ozkopasovnega vira pa je pasovna širina ožja oziroma je enaka velikosti FFT okna.**

V primeru meritve spektra je pasovna širina B dosti ožja, je enaka ločljivosti meritve spektra.

$$\frac{\Delta T}{T} = \frac{1}{\sqrt{B\tau}} = \frac{\Delta P}{P} \quad (1.5)$$

1.6: Dickejeva enačba

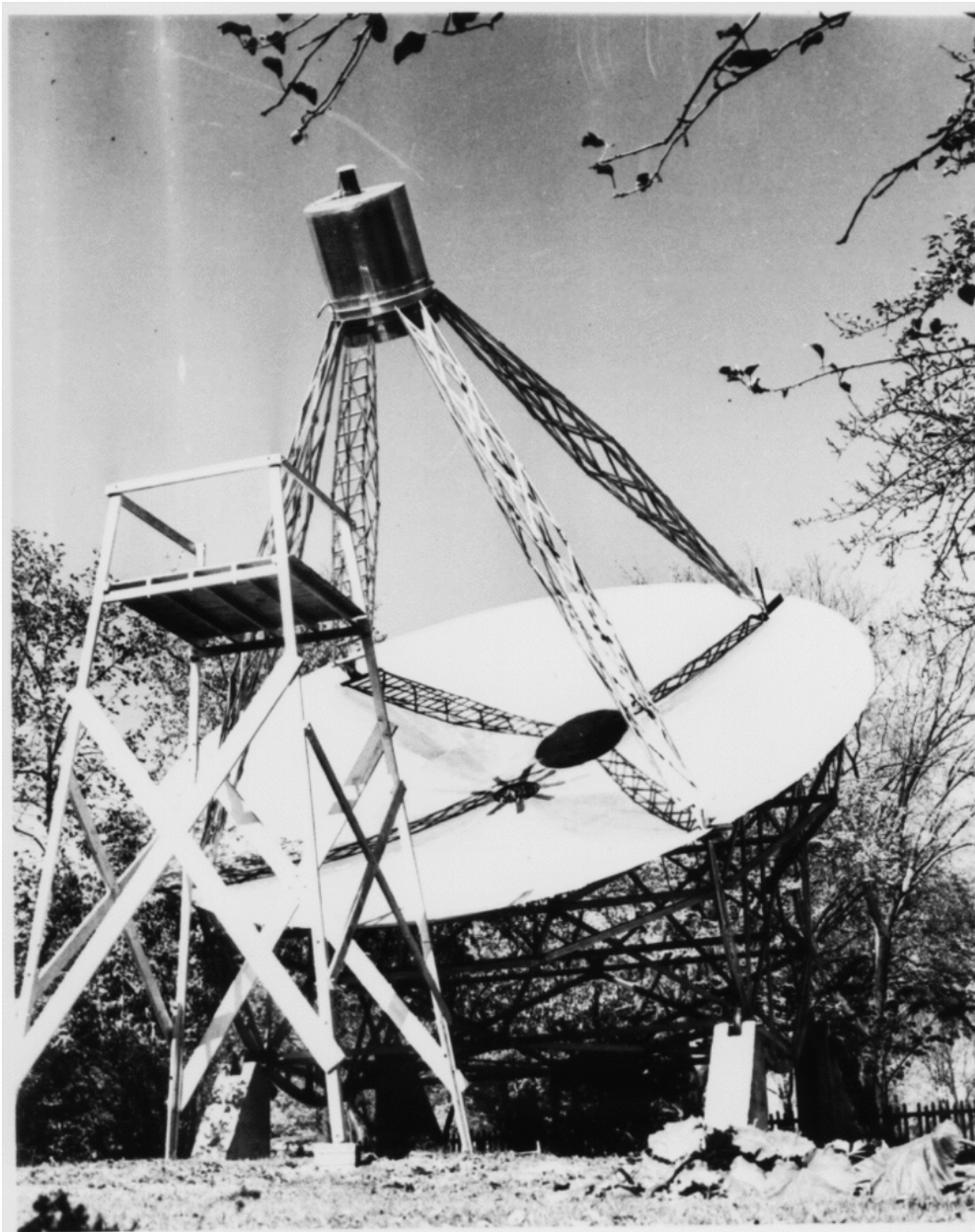
Razlike med optičnim in radijskim valovanjem so naslednje:

- v vesolju imamo ovire, ki dušijo določena elektromagnetna valovanja, na primer medzvezdni prah duši vidno svetlobo, ne duši radijskih valov
- mehanizmi sevanja nebesnih virov in lastnosti spektrov so zelo različne, imamo:
 - širokopasovne toplotne vire
 - širokopasovne vire, ki ne sevajo toplotno
 - ozkopasovne vire, ki lahko sevajo spontano oziroma stimulirano, na primer vodikova črta 21cm je spontano sevanje, OH maserska črta 19cm je stimulirano sevanje

Ozkopasovni viri omogočajo povsem drugačna opazovanja od širokopasovnih virov. Ozkopasovni viri omogočajo določanje hitrosti iz Dopplerjevega premika, kar s širokopasovnimi viri ni možno.

1.1 Kratka zgodovina radioastronomije

1932 Karl Jansky odkrije sevanje iz vesolja v področju radijskih kratkih valov
 1939-1943 Grote Reber izdelava prvi radijski zemljevid neba na 160 in 480 MHz



Slika 1.3: radioteleskop: Grote Reber Wheaton, Illinois, 1937[16]

1945 van der Hulst teoretsko napove ozkopasovno sevanje atomarnega vo-

dika na 1.42GHz

1951 prvo opazovanje sevanja vodikove črte 21cm, posledica opazovanj je odkritje spiralne oblike naše galaksije **rimske ceste**

1963 prvo opazovanje OH maserske črte 19cm, številne druge črte sledijo, odkritja različnih elementov in molekul v vesolju

1990 z razvojem satelitske televizije postanejo dostopni antene, polprevodniki za LNA, sprejemniki amaterskim radioastronomom

1.2 Vrste sodobnih radioteleskopov

Poznamo različne vrste radioteleskopov:

- ena samo velika antena
- skupine anten
- interfeometri

Pri sprejemanju šuma z radioteleskopom, ki ga oddaja nebesni vir, naletimo na naslednje vprašanja:

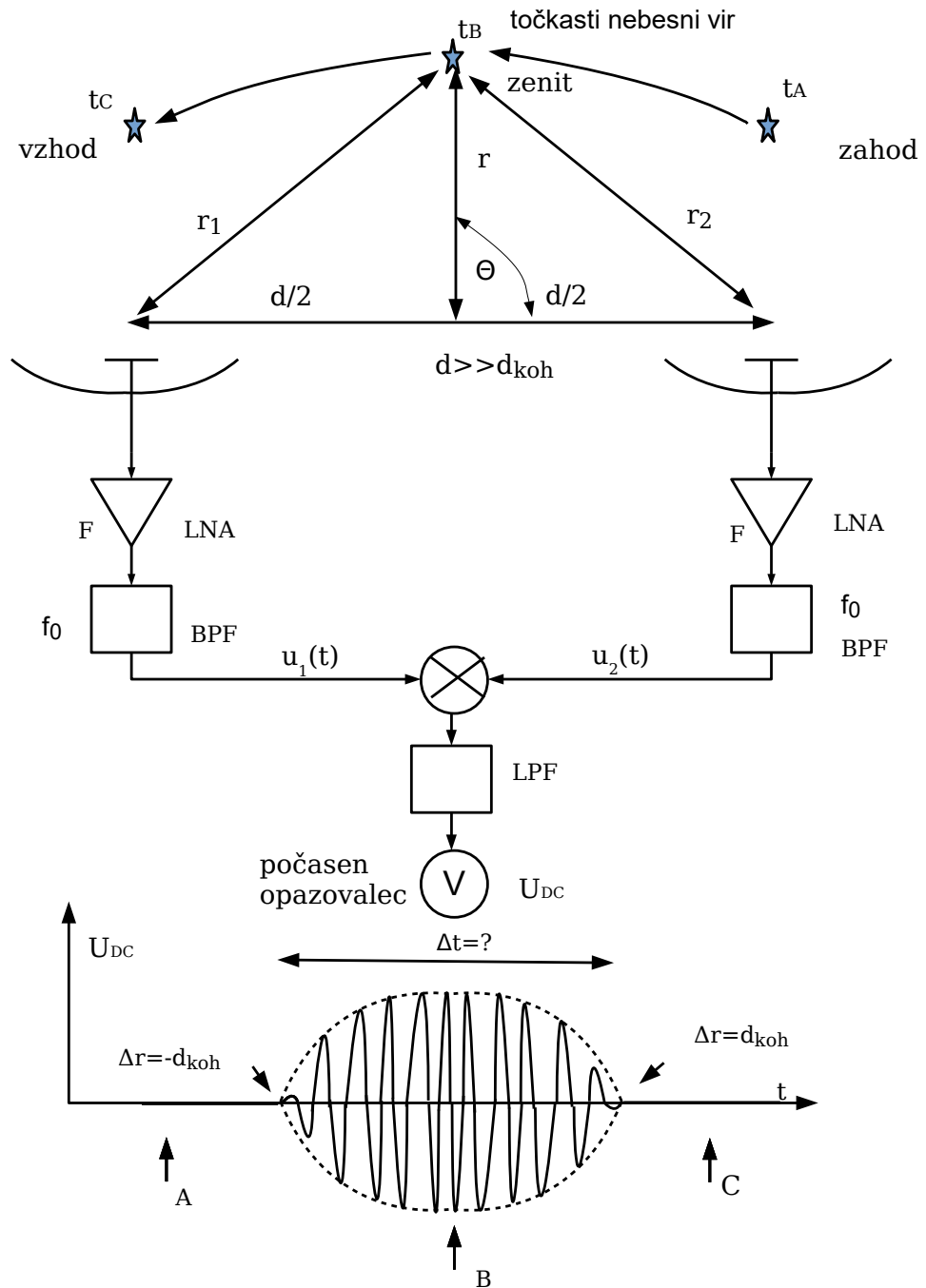
- ne vem, kje je nebesni vir. Omejuje nas efektivna površina antena**na**, oziroma prostorski kot, kar vidi antena
- razmerje signal/motnja je nizko, ker je koristen signal zvezde skrit v šumu

Glede na različne zahteve in možnosti izberemo radioteleskop, ki ga zgradimo. Ena sama velika antena ima veliko ločljivost in zbere veliko signala. Podobno zmora skupina anten, ki je na sliki 1.4.



Slika 1.4: Skupina anten ALMA[17]

Z inteferometrom lahko določimo točen položaj nebesnega vira. Interferometer prikazuje slika 1.5



Slika 1.5: Širokopasovni interferometer

Za interferometer potrebujemo najmanj dva radioteleskopa. Ločljivost določimo in izpeljemo na naslednji način:

$$\begin{aligned}
 d_{koh} &= \frac{c_0}{B} \quad \text{koherenčna dolžina} \\
 r_1 - r_2 &= \Delta r(t, d) \quad \text{časovna spremenljiva razlika faze poti} \\
 r_1 &\approx r + \frac{d}{2} \cos \theta \\
 r_2 &\approx r - \frac{d}{2} \cos \theta \\
 \theta &\approx \frac{\pi}{2} \\
 \theta &= \frac{\pi}{2} + \alpha \\
 \cos\left(\frac{\pi}{2} + \alpha\right) &= \sin \alpha \\
 \Delta r &= d \cos\left(\frac{\pi}{2} + \alpha\right) \approx d\alpha \\
 \text{točnost } |\Delta r| &< d_{koh} = \frac{c_0}{B} \\
 |\Delta r| &< \frac{c_0}{B} \\
 |d\alpha| &< \frac{c_0}{B} \\
 |\alpha| &< \frac{c_0}{dB} \quad \text{točnost meritve položaja zvezde v radianih}
 \end{aligned} \tag{1.7}$$

Največji razliki poti pri kateri še opazimo interferenco imenuje koherenčna dolžina svetlobe. Vzdolžna prečna koherenca je razlika poti, ki jo mora svetloba prepotovati, da interferenca izgine. Ko je vzdolžna koherenčna dolžina večja od razdalje med antenama, to omenjemo ozkopasovni interferometer.

Bolj primerna je izdelava širokopasovnega interferometra, kjere je $d \gg d_{koh}$. Ko je dolžina med antena večja od koherenčne dolžine, tak interferometer imenujemo interferometer z veliko osnovnico (large-baseline interferometer).

$$\begin{aligned}
 B &= 2MHz \quad d = 30km \\
 |\alpha| &= \frac{c_0}{dB} = 0.0016 \quad \text{radianov}
 \end{aligned}$$

Razdalja do naše zvezde se zaradi vrtenja Zemlja spreminja, zato se tudi časovno spreminja razlika faze signala zvezde, ki ga sprejemata anteni. Medtem, ko pri recimo motilcu anteni sprejemata konstatno razliko faze signala. **Lastni sum dveh locenih sprejemnikov je nekoreliran in ne daje nobenega interferenčnega signala.** Za natančen položaj zvezde potrebujemo tri antene. Razdalja med njimi mora biti veliko večja od vzdolžne kolerenčne dolžine. Točnost meritve nebesnega vira se povečuje z razdalja med antenami in pasovno širino. Interferometer z veliko osnovnico se imenujejo VLBI. Sestavljajo ga radioteleskopi, ki se nahajajo celem svetu.

1.3 Sevanje vodikove črte

Medzvezdni medij (ISM) prežema celotni galaktični sistem: nevtralni medzvezdni plin je praktično prisoten vsepovsod. Struktura tega medija je različna. Na eni strani obstajajo velika področja z zelo nizko gostoto plina, na drugi strani pa obstajajo velika področja z veliko gostoto plina. Medzvezdni medij se neprestano giblje. Notranje gibanja se prekrivajo z gibanje galaksij. Stanje medija se razlikuje od področja do področja, saj je temperatura odvisna od lokalne vhodne energije in hlajenja. Obstajajo področja kjer se nahaja veliko prahu in različnih molekul ter hladnejši kraji, kjer so nahajajo samo posamezni atomi. **Nov odstavek.** Nevtralni vodikovi atomi so prisotni v področjih, kjer je gostota medzvezdnega medija nizka. Zaznati ga je mogoče na valovni dolžini 21cm. Dva energetska nivoja sta posledica interakcije med spinom elektronom in spinom protona. Ko vodikov atom preskoči v nižje energetske stanje, se izseva proton na valovni dolžini 21 cm. V laboratoriju so izmerili 1.420405751786GHz. Verjetnost da se zgodi spontani prehod je izredno majhna $A_{10} = 2.8688 \cdot 10^{-15}$ oziroma se to zgodi 11.1 milijonov let za povprečen vodikov atom. **Nov odstavek.** Energija sevanja posameznega atoma je 5.87433 μeV . **Nov odstavek.** Dejstvo, da je **teh** atomov veliko vzdolž linije pogleda pomeni, da izredno lahko vodikove črte izmerimo. Hulst je leta 1944 napovedal, da lahko vodikove črte izmerimo. Leta 1951 je več različnih skupin to tudi izmerilo. **Nov odstavek.** Stolpično gostoto atomarnega vodika na cm^2 lahko izračunamo iz meritev.

Gostoto lahko izračunamo

$$N = 1.823 \cdot 10^{18} \int_0^\infty \frac{T(f)}{K} \frac{df}{km s^{-1}} \text{ atomov } cm^{-2} \quad (1.8)$$

, kjer je $T(f)$ šumna temperatura, kar vidi antena, v odvisnosti od frekvence. Viri navajo, da je gostota atomatnega vodikova od 0.25 do 25 atomov na cm^3 . [11] Širina spektra je manj kot 1MHz. Če je radialna hitrost oblaka, kje se nahaja nevtralni vodik veliko manjša od svetlobne, jo lahko izračunamo na naslednji način (Doplerjev premik):

$$v_r = c \left(1 - \frac{f}{f_0}\right) \quad (1.9)$$

kjer je $f_0 = 1.4204 GHz$. [5]

Danes ocenjujejo, da je gostota vesolja brez temne snovi približno en vodikov atom na kubični meter praznega prostora. To pomeni, da je le 12 % vse snovi opazljive. Dodatnih 15 % prispevajo fotoni kozmičnega prasevanja, še 10 % mase pa je v obliki nevtrinov. Temna snov tako predstavlja 63% vse mase v Vesolju. [18]

Najmočnejši zvezni viri sevanja vodikove črte imajo gostoto pretoka moči okoli 2000 Jy. Jy (Jansky) je enota gostota pretoka moča, ki se uporablja v radioastronomiji. 1 Jy je enak $10^{-24} \frac{W}{m^2 Hz}$. Na Zemlji lahko pričakujemo signale, ki so za 20dB šibkejši kot je občutljivost GSM telefona, za manjšo anteno ($D \equiv 3m$) s pasovno širino 200kHz ($-120dBm$ oz. $10^{-15}W$).

Najmocnejša vodikova crta seva kot crno telo s temperaturo 100K v pasovni sirini 200kHz, kar ustreza signalu jakosti -126dBm, manjši krak galaksije seva s temperaturo 10K v pasovni sirini 200kHz ali -136dBm, občutljivost GSM telefona znasa -106dBm v pasovni sirini 200kHz, kar pomeni 10000K, največji radioteleskopi merijo mili Kelvine nebesnih virov z dolgotrajno integracijo.

Poglavje 2

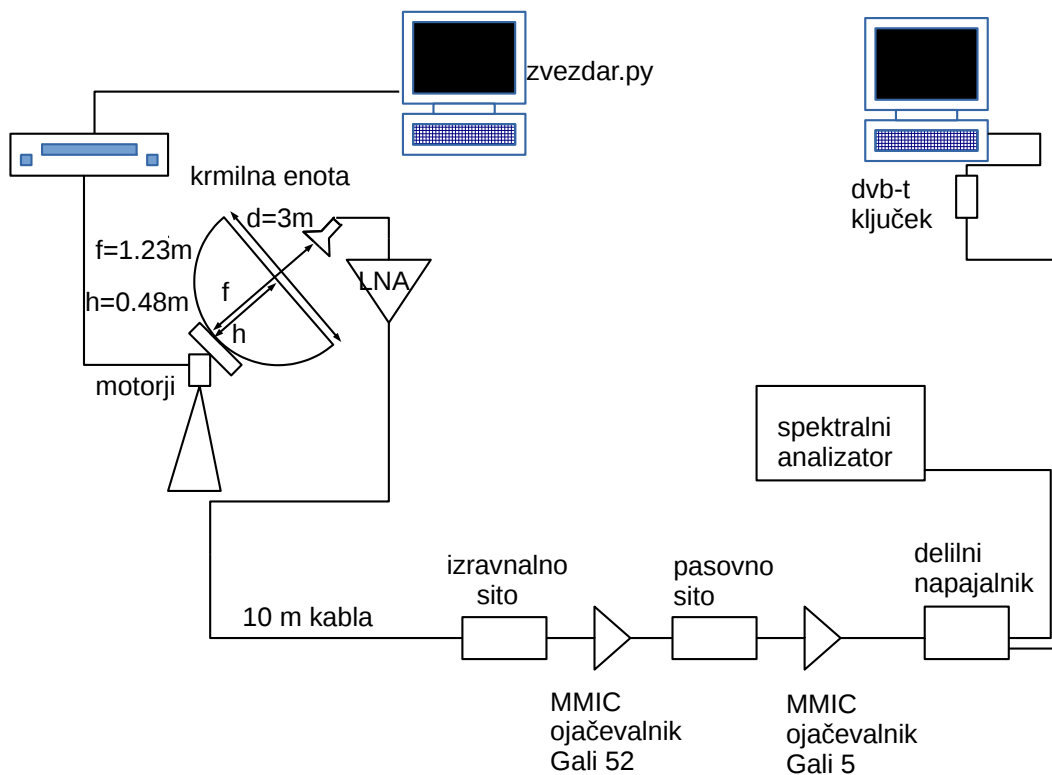
Načrtovanje radioteleskopa za vodikovo črto

V naši nalogi želimo opazovati nebesne izvore radijskega sevanja, ki pomeni šum, vendar pa je za nas koristen signal. Poleg tega določa smerni diagram, kaj vidi naša antena. Naša antena vidi tudi okolico, kjer večina predmetov na Zemlji seva s temperaturo okoli 300K. Poleg koristnega signala imamo tudi šum, ki ga dodaja sprejemnik.

Pri meritvi izvora vodikove črte naletimo na zvezne vire, kjer je vir prostorsko širši od tega, kar vidi naša antena. V tem primeru je občutljivost meritve neodvisna od velikosti antene. Boljša antena nam v tem primeru pomeni le boljše ločljivost. Položaj zveznega vira lahko ocenimo s tem, v katero smer gleda naša antena. Natačnost ocene točnosti smeri določa širina našega smernega diagrama antene.

Najmanjša uporabna antena bi bila parabolično zrcalo s premerom 1m. Pogoj meritve narekujejo radioteleskop z eno samo veliko anteno.

Naš radioteleskop sestavljajo zbiralno zrcalo, motorji za azimut in elevacijo, krmilna enota za motorje z računalnikom, žarilec, LNA, pasovna sita in dodatni ojačevalniki. Signal lahko obdelamo s spektralnim analizator ali DVB-T ključkom in z ustrezno programsko opremo na PC računalniku. Slika 2.1 prikazuje blokovni načrt radioteleskopa.



Slika 2.1: Blokovni načrt radioteleskopa

Naše parabolično zrcalo ima naslednje značilnosti:

$$\begin{aligned}
 d &= 309\text{cm} \\
 h &= 48.5\text{cm} \\
 f &= \frac{d^2}{16h} = 123\text{cm} \quad \frac{f}{d} = \frac{123\text{cm}}{309\text{cm}} = 0.398
 \end{aligned}
 \tag{2.1}$$

Slika 2.2 prikazuje naše parabolično zrcalo, rotator in žarilec .



Slika 2.2: Parabolično zrcalo

Rotator ima možnost sledenja 360° po azimutu in 90° po elevaciji. Točnost ponovljivosti položaja je približno 0.5° . Rotator vrti anteno približno 4° na sekundo po azimutu oziroma 2° elevaciji.

Krmilna enota krmili rotator. Krmilna enota ima funkcijo ORG, ki vrne anteno v izhodični položaj antene. Izhodična lega je azimut 90° in elevacija 0° . Krmilna enota ima tudi funkcijo OFFSET, kjer nastavimo, koliko ima naša antena odklon od azimuta 90° , ko sprožimo funkcijo ORG.

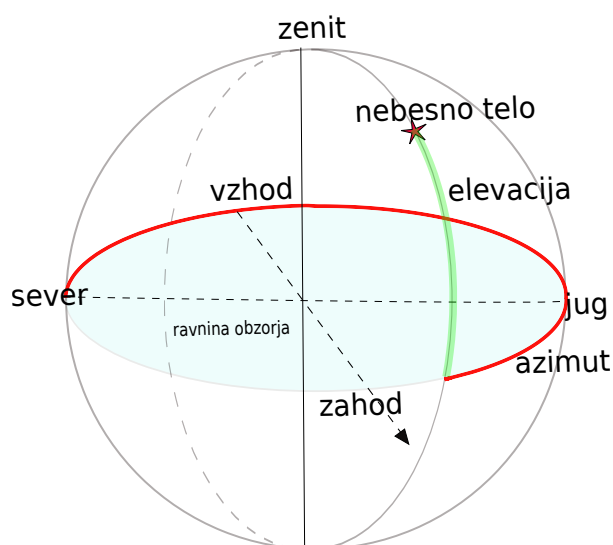
Za določanje položaja nebesnih teles uporabljamo nebesni koordinatni sistem. Uporabljajo se različni nebesni koordinatni sistemi, vsi pa uporabljajo preslikavo nebesnih teles na nebesno kroglo. Med seboj se razlikujejo samo po izbrani ravnini, ki razdeli nebesno kroglo na dva dela (dve polobli). Na nebesno kroglo preslikamo tudi koordinatni sistem, ki je podoben **geograf-**

zemljepisnemu

skemu koordinatnemu sistemu. Nebesne koordinatne sisteme imenujemo po izbrani ravnini. Uporabljajo se:

- Horizontni koordinatni sistem uporablja krajevno ravnino, ki je za opazovalca pravokotna na smer proti zenitu
- Ekvatorski koordinatni sistem uporablja ravnino ekvatorja Zemlje
- Galaktični koordinatni sistem uporablja ravnino naše Galaksije [24]

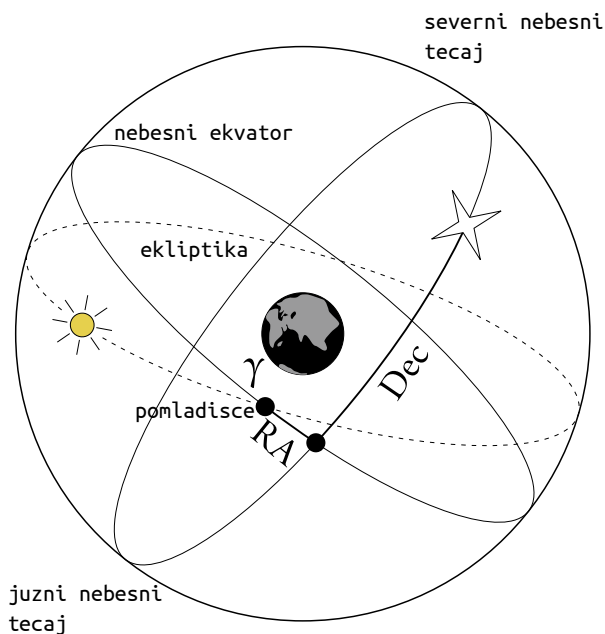
Horizontni koordinatni sistem je eden izmed nebesnih koordinatnih sistemov, ki za določanje položaja nebesnih teles uporablja ravnino horizonta, ki poteka pravokotno na smer proti zenitu opazovalca. Koordinate nebesnih teles v tem sistemu so odvisne od položaja opazovalca. Definicija horizontnih koordinat je prikazana na sliki [23]



Slika 2.3: Definicija horizontnih koordinat [25]

Ekvatorialni (nebesni) koordinatni sistem je desnoročni (x,y,z) in je odvisen od periode precesije osi Zemlje, ki je 26000 let. Izhodišče je v težišču Zemlje. Os z je v smeri osi vrtenja Zemlje. Os x je pomladišče (položaj Sonca

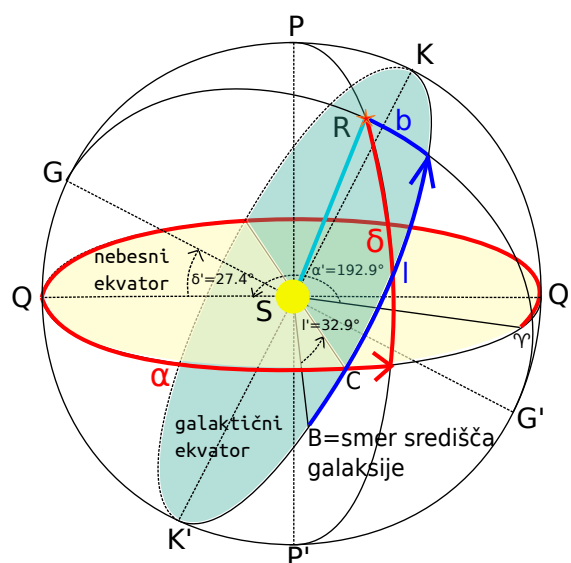
se označuje z majhno grsko crko γ na nebu ob pomladanskem enakonočju). Koordinati v tem sistemu sta rektascenzija (ura ali kot) in deklinacija (kot). Ekvatorski koordinatni sistem je prikazan na sliki 2.5



Slika 2.4: Definicija ekvatorskih koordinat [26]

Galaktični koordinatni sistem je eden izmed nebesnih koordinatnih sistemov, ki za določanje lege nebesnih teles uporablja galaktično ravnino. Določa ga perioda Sonca okoli središča Rimske ceste (Sagittarius A), ki je 225-250 milijonov let. Ta koordinatni sistem je primeren za opis lege nebesnih teles, ki ležijo znotraj naše Galaksije (Rimske ceste).

Referenčna ravnina, ki omogoča določanje lege nebesnih teles je galaktična ravnina. Ta ravnina gre skozi središče Rimske ceste tako, da vsa nebesna telesa iz Rimske ceste ležijo čim bližje ravnini. Ravnina torej poteka skozi težišče Rimske ceste. Presek te ravnine z nebesno kroglo nam da galaktični ekvator. Galaktična ravnina tvori z ravnino ekvatorja Zemlje kot 62.8° . Točka kjer sta galaktična širina in galaktična dolžina enaki nič (smer proti središču Rimske ceste) je močni izvor radijskega sevanja z imenom Sagittarius A*.[28]



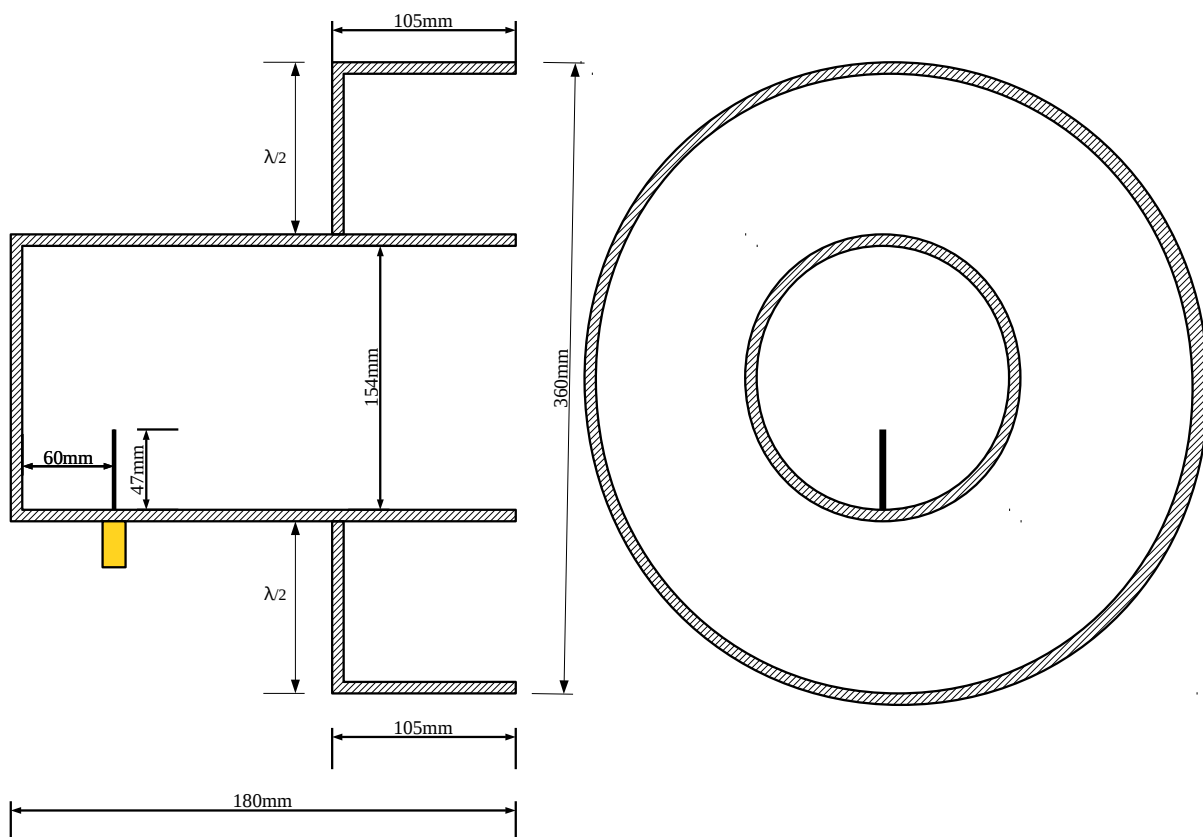
Slika 2.5: Povezava med galaktičnim in ekvatorskim koordinatnim sistemom: α -rektascenzija, δ -deklinacija, γ -pomladišče, l -galaktična dolžina, b -galaktična širina, B-Sagittarius A*: smer središča Galaksije[27]

2.1 Žarilec

Žarilec je mala antena, ki osvetljuje parabolično zrcalo. V ta namen smo uporabili valovodni lijak z ovratnikom VE4MA. Ko oddajanje signal, je žarilec priključen na oddajnik in pretvarja izmenični tok radijske frekvence v radijske valove. Pri sprejemanju signala se valovanje, ki ga je zbralo zrcalo odbije v žarilec, ki je povezan s sprejemnikom, in pretvori valovanje v izmenični tok.[9] za sprejemnik

Žarilec načrtujemo tako, da čimbolj enakomerno osvetli zrcalo, da je impedančno prilagojen oziroma, da se čim manj valovanja odbije. Pri nas je impedančna prilagoditev še posebej pomembna, saj je žarilec povezan z LNA, ki ni brezpogojno stabilen in lahko zaradi impedančne neprilagojenosti naraste šumna temperatura našega sistema. Žarilec naj bo izdelan tako, da senca žarilca ni prevelika.

Žarilec smo izdelali po zgledu VE4MA.[12]. Načrt žarilca je prikazan sliki 2.6



Slika 2.6: Načrt žarilca za 21 cm

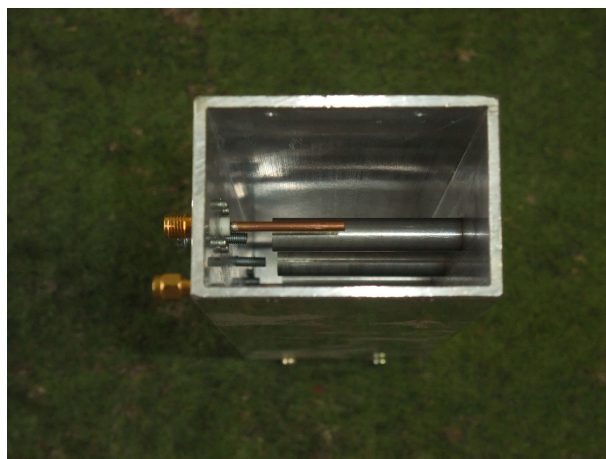
Kakšno polarizacijo žarilca potrebujemo je odvisno, kakšen vir opazujemo. Polarizirano valovanje lahko nastane pri prehodu skozi naelektrene delce v magnetnem polju ali pri različnih sevalnih procesih. Sevanje vodikove črte je večinoma nepolarizirano. Sevanje atomarnega vodika je spontano, zato je polarizacija naključna. Univerzalne antene, ki bi znala sprejemati poljubno polarizacija, ne obstaja, saj vedno lahko najdemo nanjo pravokotno.[19] Naša polarizacija žarilca je pokončno linearna.

2.2 Rezonatorsko sito za 21 cm

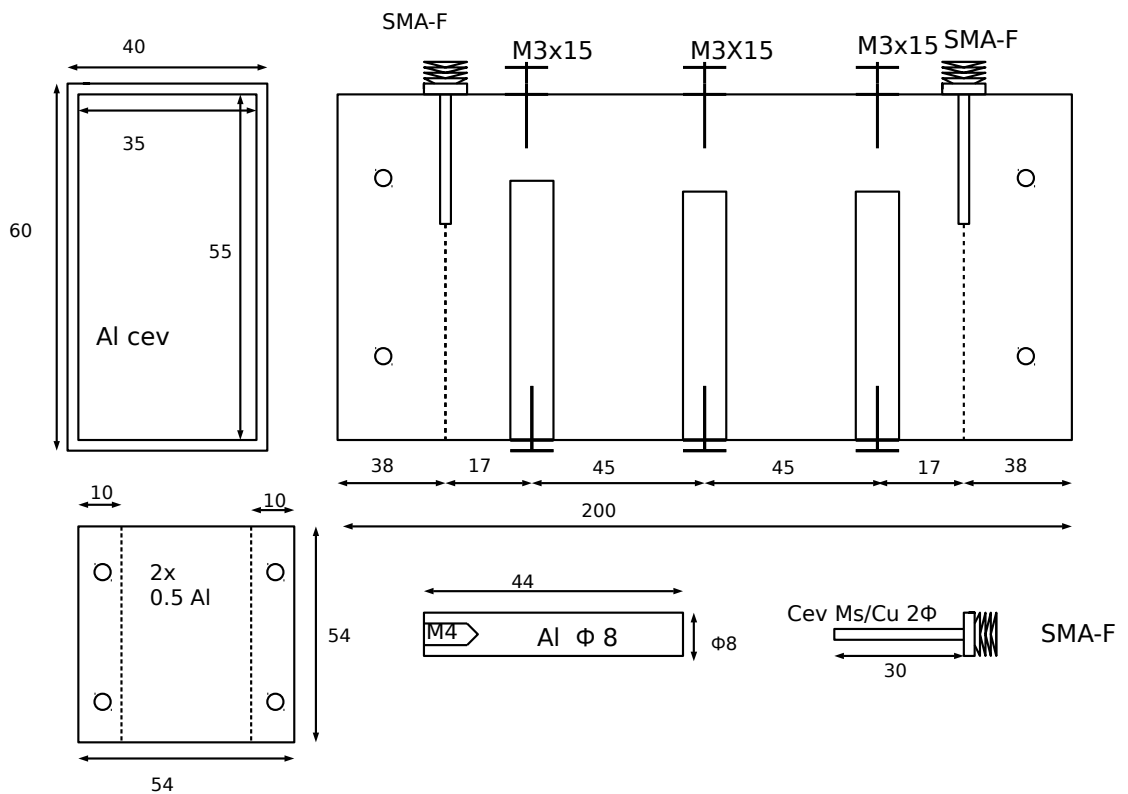
Ozkopasovno sito lahko izdelamo na več načinov:

- frekvenčno sito, ki ga gradimo iz koncentriranih oziroma porazdeljenih reaktivnih gradnikov
- rezonatorsko sito oz. votlini rezonator

Rezonatorsko sita imajo ponavadi zelo lepe električne lastnosti: majhno vstavitveno slabljenje, strme boke in visoko slabljenje neželenih signalov. Lepe lastnosti moramo plačati z velikimi izmerami ter obilico zahtevnega mehankega dela (struženje, rezkanje).[6] Na slikah 2.8 in 2.7 je prikazano rezonatorsko sito za 21 cm, pasovno širine 20 MHz in slabljenja 0.3dB. Osrednja frekvenca našega sita je 1420 MHz.

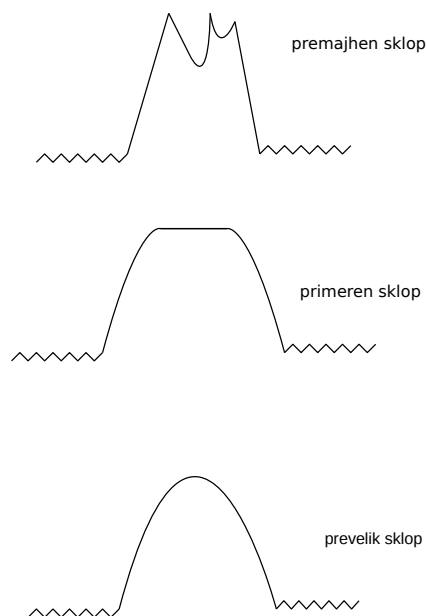


Slika 2.7: Pasovno sito za 21cm



Slika 2.8: Načrt pasovnega sita za 21cm

Sito sestavljajo trije rezonatorji, to so tri alumijaste palčke premera 8mm. Dolžina palčk 44 mm. Pri izbiri dolžine palčk so upoštevali, da čim krajše so palčke, manjša je induktivnost in kapacitivnost, tem večja je rezonančna frekvenca. Vhodni in izhodni sklop sta izvedena s pomočjo paličastih antenic, ki imata na koncu SMA vtičnic. Z dolžino antenic nastavimo elektromagnetni sklop in prilagodimo impedanco. Primeri premajhnega in prevelikega sklopa so predstavljeni na sliki 2.9



Slika 2.9: Odziv sita in vhodni/izhodni sklop

Pravilen sklop omogoča raven prepustni pas željene širine, ki ga dobimo z ugaševanjem vseh treh rezonatorjev. Rezonarje ugašujemo s pomočjo treh vijakov. Z spreminjanjem vijakov spreminjamo kapacitivnost, saj vijaki pomenijo kondenzator na koncu rezonatorja. Vsi notranji deli sita morajo biti čim čisti in gladki, da nam ne pokvariyo kvalitete rezonatorjev.

Kvaliteta električnega rezonatorja je okoli 3000.[6] Izmerjeno slabljenje sita je zelo majhno 0.3dB. Pasovna širina našega sita je okoli 20MHz, če bo želeli ožje, bomo morali imeti šibkejši sklop, torej moramo izbrati večjo razdaljo **me d** rezonatorji v cevi.

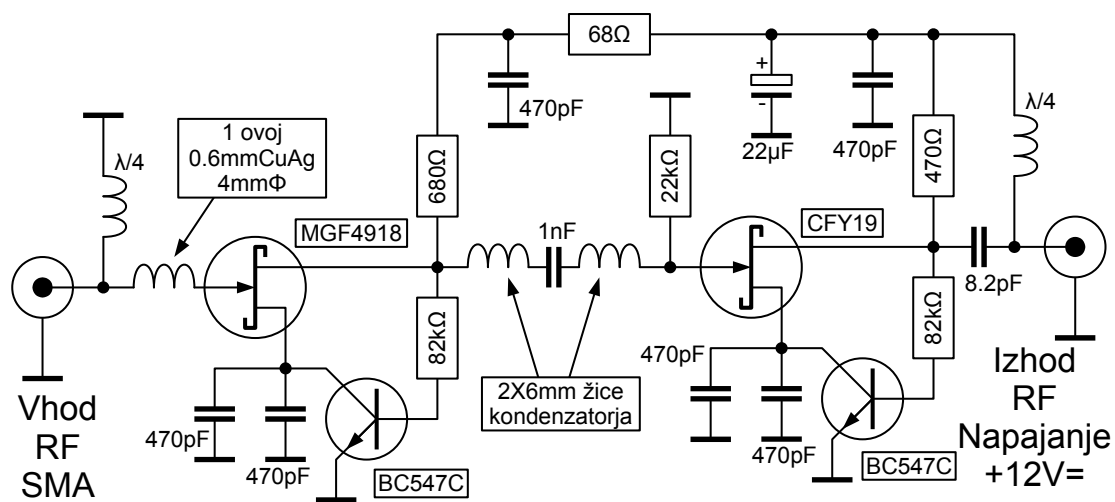
2.3 Nizkošumni ojačevalnik(LNA)

Sodobni polprevodniki kot so HEMTi izdelani na osnovi GaAs omogočajo šumno temperaturo sprejemnika pod 70K v L področju in hkrati 15dB ojačanja. Nizkošumni ojačevalnik je ojačevalnik, ki ojača šibke signale brez bistvenega poslabšanje razmerja signal šum. Ojačevalnik poveča moč signal in šuma na vходу. LNA načrtujemo tako, da dodamo čim manj dodatnega šuma. Za vsako opazovanje z radijskim teleskopom je pomembno razmerje signal šum. Šum sestavljata dva izvora: to je šum, ki ga prejme antena T_A , ki in v katerem je prisoten naš koristen signal in dodatni šum sprejemnika T_S , ki ga dodajo elektronski elementi. Šumna temperatura našega nizkošumnega ojačevalnika je za nas pomemben podatek. Namesto šumne temperature lahko uporabljamo tudi šumno število F . [7]

Nizkošumni ojačevalnik vgradimo v škatlico s pokrovom iz medeninaste pločevine, da izgube kablov ne motijo.

$$F_{dB} = 10 \log_{10} \left(1 + \frac{T_S}{T_0} \right) \quad T_0 = 290K \quad (2.2)$$

Nizkošumni ojačevalnik smo naredili po načrtu S53MV.[13]. LNA izdelamo v zračni konstrukciji. Razpoložljivi HEMti in GaAs FETi so načrtovani za delovanje v frekvenčnem pasu pri 12GHz pri $Z_k = 50\Omega$. Na dosti nižji frekvenci 1.4Hz so njihove optimalne impedance višje. Za visok Z_k izberemo zračno konstrukcijo.



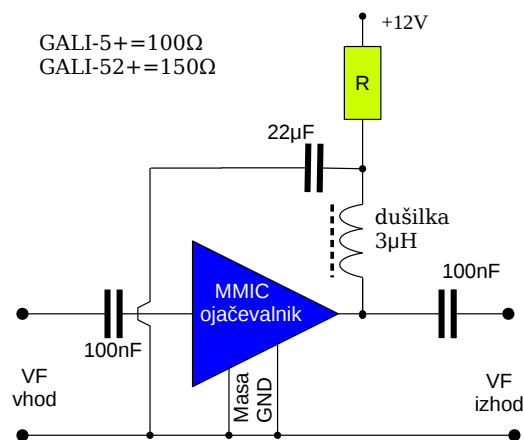
Slika 2.10: LNA v L frekvenčnem področju.



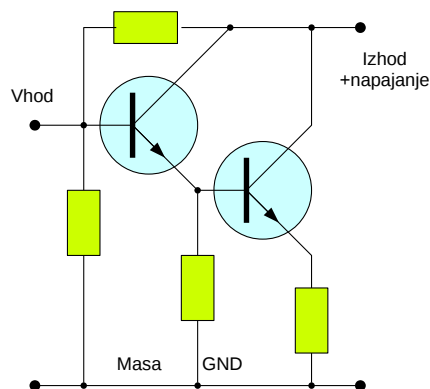
Slika 2.11: Konstrukcija LNA

2.3.1 Dodatni ojačevalniki

Dodatni ojačevalniki, ki smo jih uporabili pri gradnji teleskopa so MMIC gradniki. MMIC To sta MMIC ojačevalnik GALI-52+ in GALI-5. Zaradi univerzalnosti imajo slabše šumno število in so brezpogojno stabilni. Vezje z MMIC ojačevalnikom in njegov načrt, ki ga uporabimo pri gradnji teleskopa, je na prikazan sliki 2.12.



(a) Vežje z MMIC ojačevalnikom



(b) Načrt enostopenjskega MMIC ojačevalnika

Slika 2.12: MMIC ojačevalnik

2.3.2 Spektralni analizator

Za sprejemanje signala smo uporabili spektralni analizator Rigol DSA815. Frekvenčni pas smo nastavili na 2 MHz. Video sito je bilo nastavljeno na 10 Hz(VBW). Ločljivost je 10 kHz(RBW). Razmerje $\frac{RBW}{VBW}$ pomeni faktor povprečenja, kar je $N=1000$. Za \sqrt{N} se zniža prikaz šuma na spektralnem analizatorju. [Običajna "trava" spektralca visine 10dB se zniža na 0.3dB.](#)

2.3.3 Programska oprema za obdelavo signala

Učinkovitost FFT algoritma je boljša z programsko opremo za obdelavo na računalniku kot na spektralnem analizatorju. Spektralni analizator je panoramski sprejemnik, ki meri vsako točko spektra posebej. FFT meri vse točke spektra hkrati. V gornjem primeru merimo spekter v 200 točkah, za kar potrebuje spektralni analizator 20 sekund, FFT za enakovredno meritev pa 0.1 sekunde.

2.3.4 DVBT ključek

Pri zajemu signala smo uporabljali tudi RTL2832U ključek. A/D pretvornik ključka je 8-bitni. Pri našem delu bi bil uporaben že ključek , kjer bi bil A/D pretvornik 4-biten, saj je razpon jakosti signalov v radioastronomiji do 10 dB. Najvišja frekvenca vzorčenja, ki jo ključek zmore, je 2 MHz. Pri uporabi DVB-T ključka naredi FFT in povprečenje program v osebni računalniku.

V radioteleskopu smo uporabili gonilnik [zadig_xp.exe](#) za kljucek ter FFT program [HDSDR](#) s pripadajocim vmesnikom [ExtIO_RTL2832.dll](#)

Poglavje 3

Umerjanje teleskopa

Brez umerjanja teleskopa ni mogoče sledenje nebesnim virom, izračun Doplerjevega pomika.

3.1 Umerjanje krmilnih motorjev antene

Za usmeritev zrcala na položaj nebesnega telesa, ki ga želimo opazovati, moramo umeriti krmilne motorje. Prenos z motorjev je za azimut linearen, medtem ko za elevacijo je nelinearen.

Elevacijo umerimo s kotomerom. Na vsakih nekaj stopinj elevacije, ki jih naredimo s pomočjo krmilne enote in rotatorja, izmerimo dejansko elevacijo s kotometrom. [Tu manjka fotografija kotomera.](#)

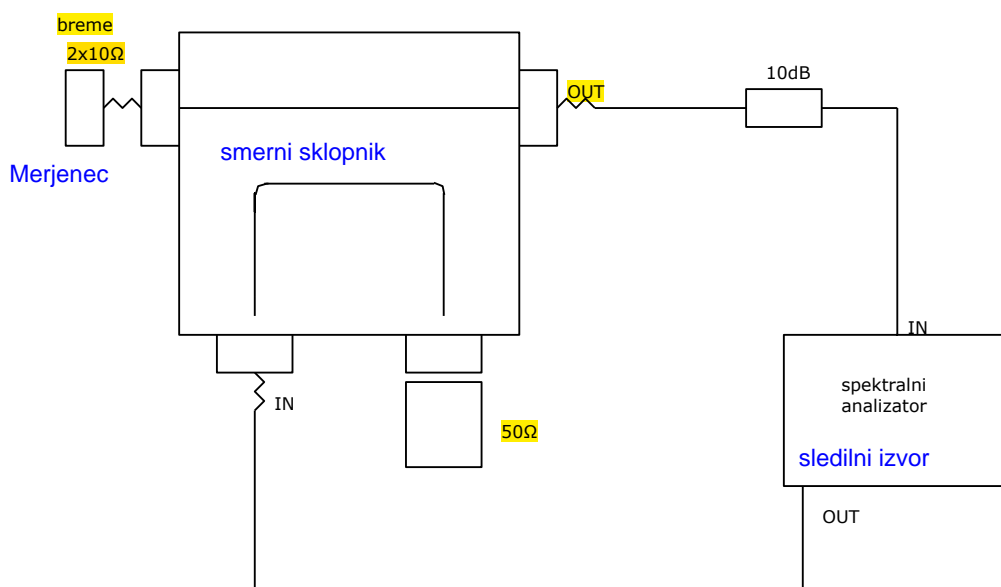
Dejansko pravilnost položaja antene preizkusimo s optičnem sledenjem Soncu. Sledenje izvedemo s pomočjo krmilne enote, ki jo nadzorujemo s pomočjo skripte v Pythonu, ki se izvaja na osebem računalniku.

3.2 Meritve žarilca

3.2.1 Meritev impedančne neprilagojenosti

Najprej izmerimo točnost meritve odbojnosti žarilca. Točnost naše meritve je $-30dB$ Impedančna neprilagojenost nastane pri prehodu iz koaksialnega ka-

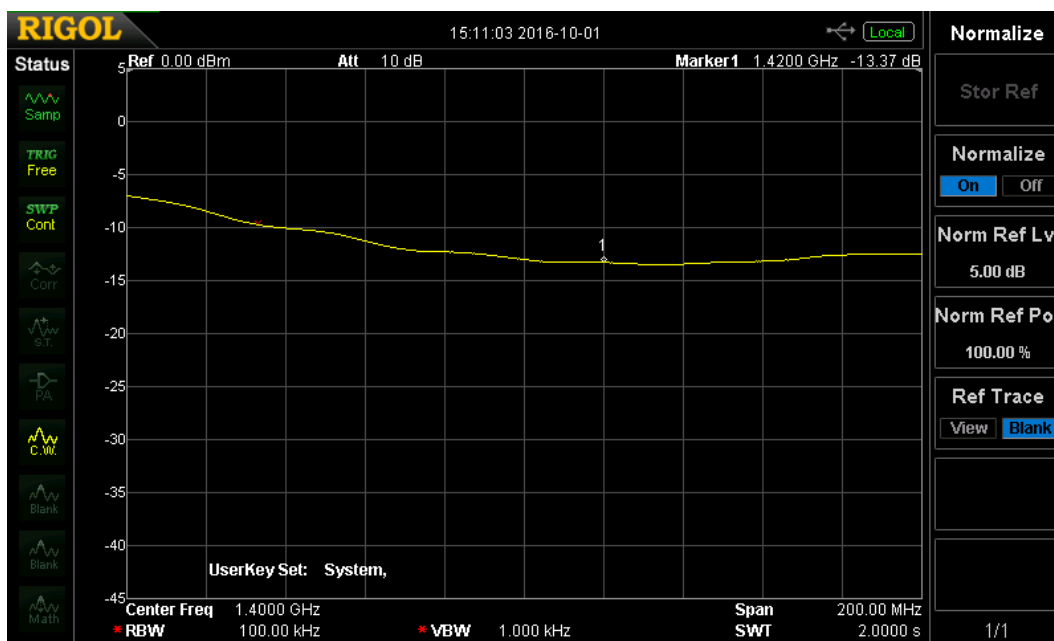
bla v valovod, na odprtini valovodnega lijaka in zaradi odboja radijskih valov od zrcala. Prilagoditev žarilca smo najprej zmerili na prostem. Postavitev meritve je prikazana na sliki 3.1.



Slika 3.1: Postavitev meritve odbojnosti žarilca

Manjka fotografija

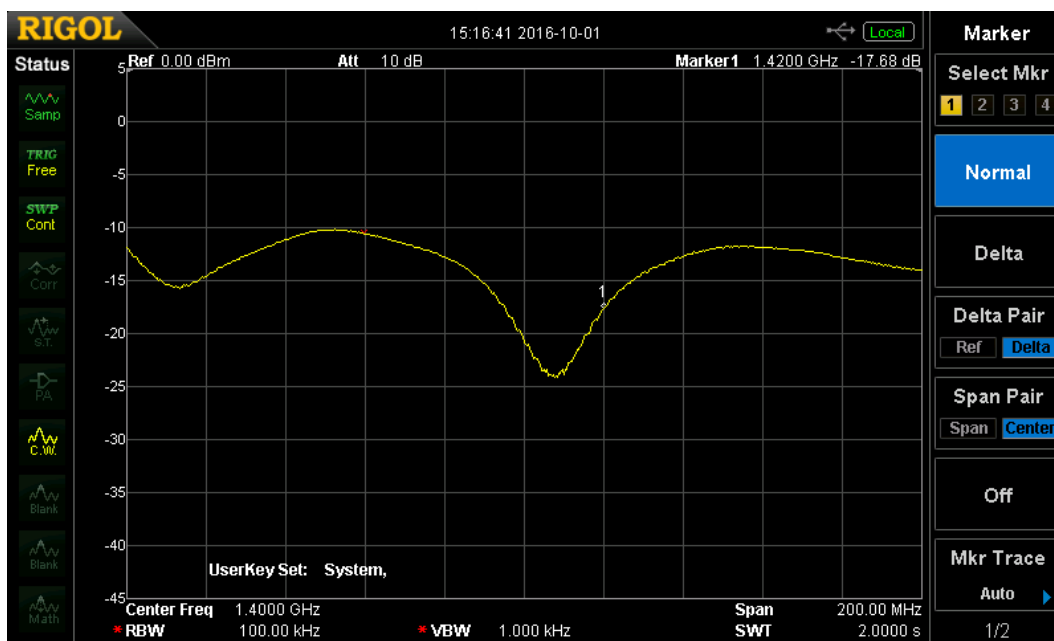
Meritev prikazuje slika 3.2.



Slika 3.2: Meritev prilagojenosti žarilca na prostem

Razmerje odbitega in napredujočega vala je za frekvenco 1.42GHz -13.4dB. [kar ni zavidljiv rezultat](#)
 Nov odstavek
 Če pa imamo žarilec nameščen pred zrcalo, se pojavi še odboj od zrcala in izmerimo drugačno impedačno prilagoditev. Valovanje, ki se je odbilo od zrcala, izniči del neprilagojenega valovanje, zato se impedančna prilagoditev, ki jo izmerimo, izboljša glede na meritev na prostem. Razmerje odbitega in napredujočega vala je za frekvenco 1.42Ghz je -17.8dB. Pri nekoliko nižji frekvenci je to razmerje nižje, tam se odbiti val od zrcala in neprilagojen val odštejeta, pri višji frekvenci se pa vala seštejeta, kar pomeni, da je slabšo prilagoditev. Meritev prikazuje slika 3.3.

[Tu manjka fotografija meritve](#)



Slika 3.3: Meritev prilagojenosti žarilca pritrjenega na zrcalo

3.2.2 Meritev smernega diagrama žarilca

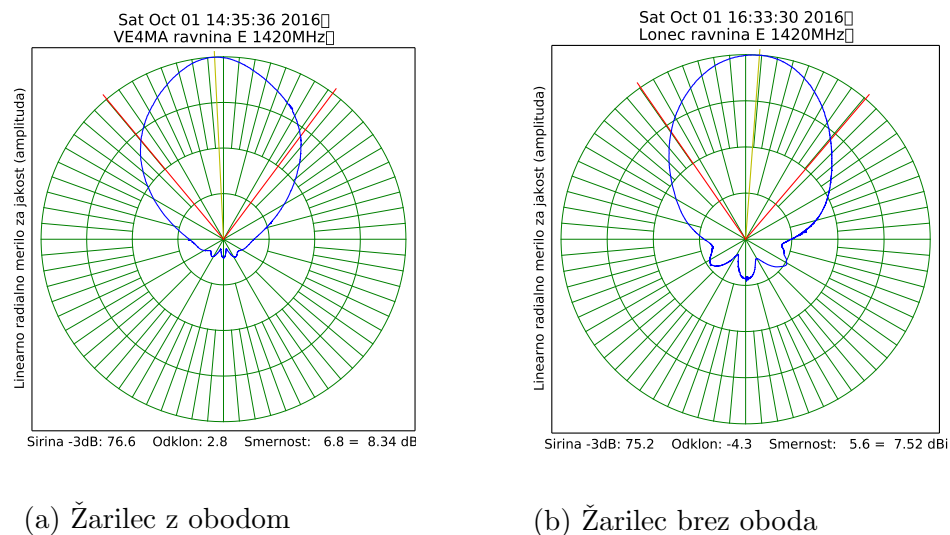
Žarilec mora biti postavljen v gorišče. Če ni v gorišču, se pojavi kvadratna napaka faze, zato žarilca se moremo poljubno premikati, čeprav bi lahko imeli boljše impedančno prilagoditev. Kvadratna napaka faze spremeni obliko smernega diagrama in dobitek antene.

Smerni diagram je definiran kot $E(\theta, \phi)$. Sevalni diagram je predstavitev relativne ^{jakosti} moči polja oddajne antene v odvisnosti od kota. Meritev postavimo tako, da se oddajna antena od sprejemnika nahaja v Fraunhoferjevem področju. Razdalja mora biti večja od r_{min}

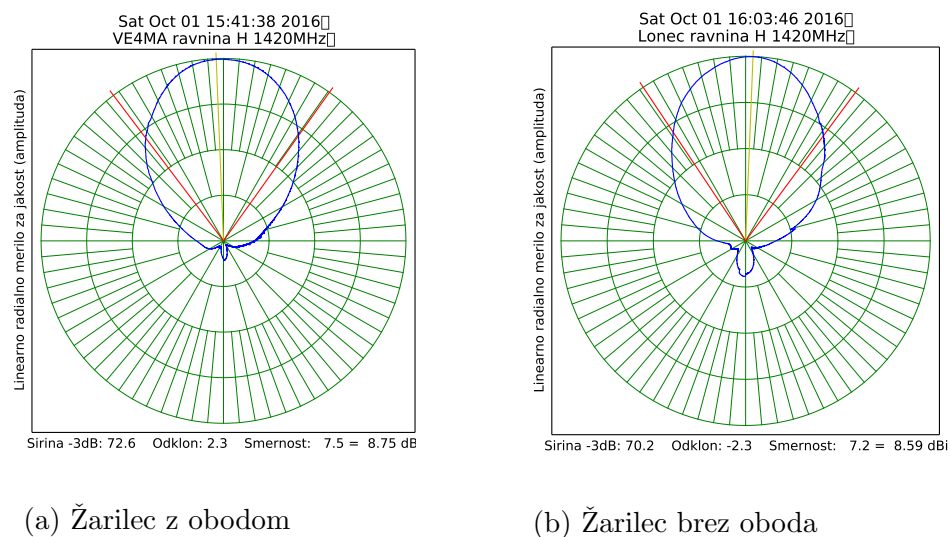
$$r > r_{min} = \frac{2d^2}{\lambda} \quad (3.1)$$

Smernost ($D \equiv directivity$) antene je definirana kot razmerje med gostoto sevane moči v željeni smeri in celotno sevano močjo vseh smereh. Da je rezultat neimenovano število, ga je treba pomnožiti še s polnim prostorskim kotom.[14].

Izmerili smerni diagram žarilca z obodom po načrtu VE4MA in žarilec brez ovratnika.



Slika 3.4: Meritev smernega diagrama v E ravnini pri 1420 MHz



Slika 3.5: Meritev smernega diagrama v H ravnini pri 1420 MHz

Meritve so pokazale, da ima smerni diagram žarilec brez oboda več stranskih snopov kot žarilec z obodom. Stranski snopi povzročijo slabši izkoristek

osvetlitve. To smo izmerili tudi pri meritvi šuma Zemlje. V primeru, ko je žarilec na zrcalu lonec, ki ga prikazuje slika 3.6b smo izmerili 5dB. Meritev z žarilcem z obodom, ki ga prikazuje slika 3.6a nam da 7dB.



(a) Žarilec z obodom



(b) Žarilec brez oboda

3.3 Meritve LNA

Šumno število LNA smo izmerili z merilnikom šumne temperature HP8970 opremljen s šumno glavo HP346A z nizkim ENR okoli 5dB za meritve LNA..

Tabela 3.1: Meritev šumnega števila in ojačanja LNA

Merilnik		LNA rdeči HEMT	
f [MHz]	F_M [dB]	G_S [dB]	F_S [dB]
100	-0.0	10.90	7.78
200	-0.05	16.82	3.38
300	-0.07	21.57	2.16
400	-0.08	22.03	1.63
500	-0.04	23.82	1.34
600	-0.05	24.06	1.13
700	-0.10	23.70	0.97
800	-0.09	24.85	0.84
900	-0.15	24.84	0.76
1000	-0.15	25.45	0.66
1100	-0.15	26.70	0.49
1200	-0.27	28	0.40
1300	-0.17	28.60	0.40
1400	-0.11	28.38	0.45
1500	-0.37	28.61	0.48
1500	-0.16	27.55	0.53

Meritve dodatni MMIC ojačevalnikov so naslednje:

Tabela 3.2: Meritev šumnega števila in ojačanja MMIC ojačevalnika

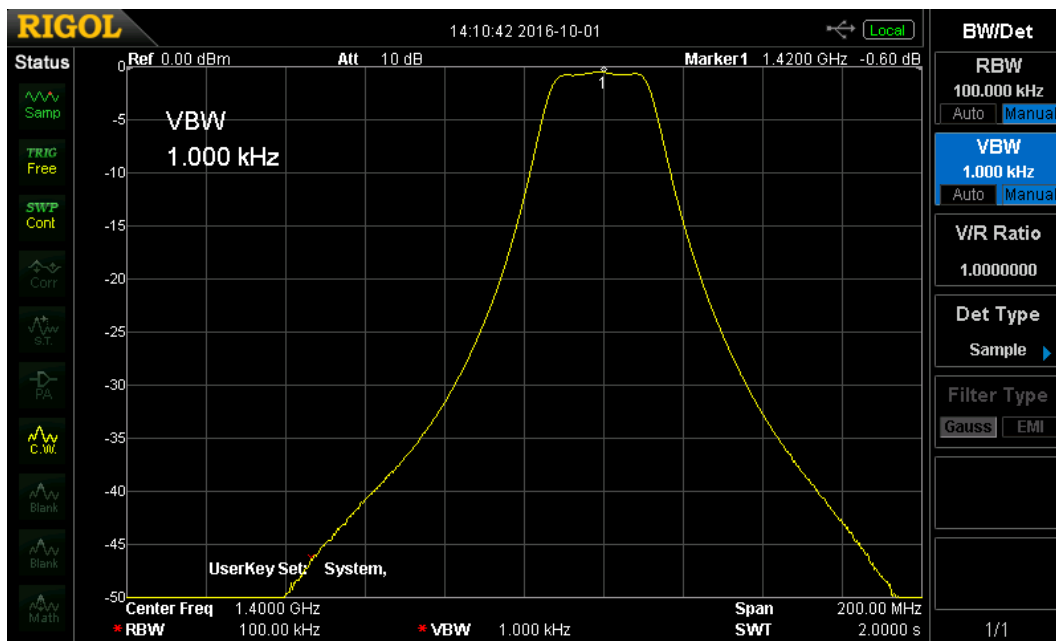
Merilnik		GALI-5+		GALI-52+	
f [MHz]	F_M [dB]	G_S [dB]	F_S [dB]	G_S [dB]	F_S [dB]
1400	8.41	19.13	4.10	19.333	2.82

Lahko kaksno meritev vec za GALI in kaksno nesmiselno manj za LNA?

3.4 Merjenje votlinskih pasovnih sit

Prepustni pas našega sita je 20MHz. Vstavitveno slabljenje je 0.3dB. Odziv pasovnega sita je prikazan na sliki 3.7

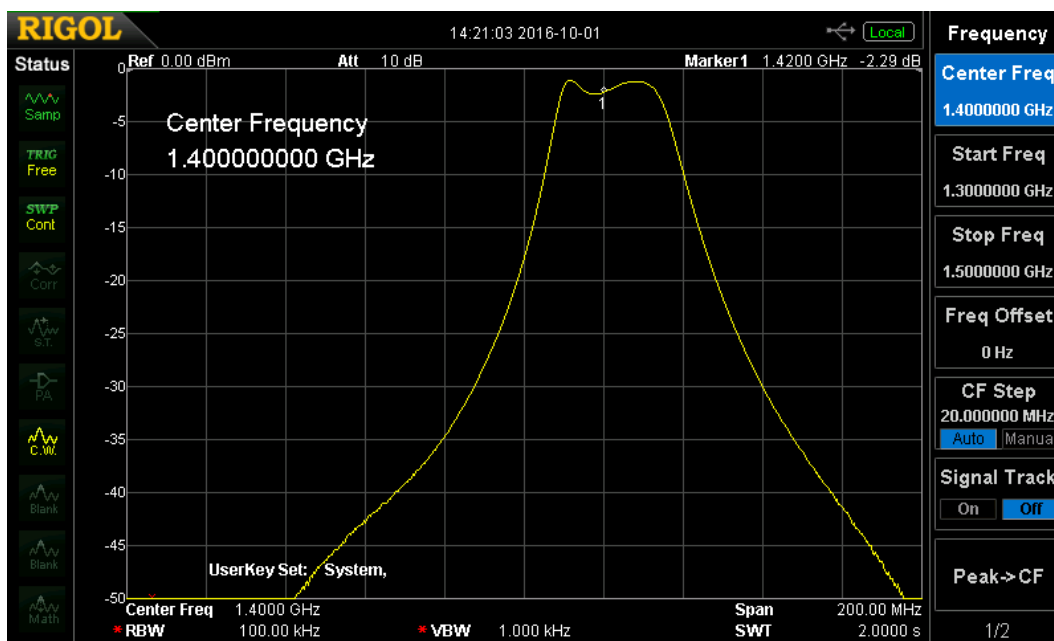
[Dodati se sliko sita iz drugacnega pogleda](#)



Slika 3.7: Odziv pasovnega sita

Pri vezavi z ostalimi električnimi gradniki teleskopa se zaradi odbojev odziv sita poslabša. To skušamo popraviti z izravnalnim sitom. Odziv izravnalnega sita je prikazan na sliki 3.8

[Kot izravnalno sito uporabimo se eno enako votlinsko sito na tri rezonatorje, le da ga uglašujemo drugače od običajnega pasovnega sita.](#)



Slika 3.8: Odziv izravnalnega sita

3.5 Meritev šumne temperature sistema

3.5.1 Sevanje črnega telesa

Vodikove črte nam ne dajejo sevanje toplotnega izvora ampak je tlivka za področje mikrovalov, ker je njegovo sevanje spostano. Naravni šumi, kar sevanje vodikove črte je, so zelo šibki signali in so nekoherentni oddajniki. Za razumevanje kaj naša anteni vidi, si je potrebno pogledat zakone sevanja črnega telesa. Za izračun koliko sevanja ujame naša antena, rabimo izračune za zakone sevanja naravnega šuma, ki so jih zapisali fiziki. Sevanje je sorazmerno z absorpcijo. Najbolj seva črno telo, zrcalo ne seva ampak vse valovanje odbije. Črno telo vsebuje upore, ki se nahajajo na temperaturi različno od nič in to seva. To zapišemo z izrazom spektralna svetlost. Spektralna svetlost je delček moči, ki se izseva v del frekvenčnega prostora, ki ga izseva del ploskve

telesa v del prostorskega kota.

$$B_f = \frac{dP}{df dA d\Omega} \quad (3.2)$$

Zakon za sevanje za vsa frekvenčna območja se glasi Planckov zakon sevanja črnega telesa.

$$B_f = \frac{2hf^3}{c_0} \frac{1}{e^{\frac{fh}{k_B T}} - 1} \quad (3.3)$$

kjer so konstante definirane:

$$h = 6.625 * 10^{-34} Js \quad \text{Planckova konstanta} \quad (3.4)$$

$$k_B = 1.38 * 10^{-23} \frac{J}{K} \quad \text{Boltzmannova konstanta} \quad (3.5)$$

$$c_0 = 3 * 10^8 \frac{m}{s} \quad (3.6)$$

Za nas pomemben Rayleigh-Jeansov približek, ki velja pri nizkih frekvencah. Ta velja kot je $hf \ll k_B T$.

$$B_f = \frac{2k_B T f^2}{c_0^2} \quad (3.7)$$

Antena vidi predmete na različnih temperaturah. Šumna antene je tisto, kar antena vidi s svojim smernim diagramom. Definicija šumne temperature T_A breizgubne antene in "prejete sumne moči v anteni P_N $T_A = \frac{\int_{4\pi} T(\phi, \theta) |F(\phi, \theta)|^2 d\Omega}{\int_{4\pi} |F(\phi, \theta)|^2 d\Omega}$ $P_N = \Delta f k_B T_A$ (3.8) Telesa različno sevajo, odvisno od temperature, zato bo spektralna svetlobnost funkcija temperature.

Packarija!

$P_N =$

je treba lepo vsako posebej

$$\text{Rayleigh - Jeans} : B_f(\phi, \theta) = \frac{2k_B}{\lambda^2} T(\phi, \theta) \quad (3.9)$$

3.5.2 Izpeljava in ocena šumne temperature sprejemnega sistema

Moč šuma P_N je premo sorazmeren pasovni širini B , Boltzmanovi konstanti.

$$P_N = \Delta f k_B T_A \quad (3.10)$$

Uporabljati vedno isto oznako B za pasovno širino

Izpeljava in ocena šumne temperature celotnega sprejemnega sistema in temperaturi na kateri se telo nahaja.[20] Šum nas omejuje in nam določa najnižjo moč signala, ki smo jo sposobni določiti s prejemnim sistemom in je naša referenčna vrednost.

Šumna temperatura sistema določa kvaliteto sprejemnega sistema . Vsak gradnik in antena dodajo svoj prispevek šumne temperature.

Ocenjujemo, da je $T_1 = T_{S1} + T_{nebo}$. T_{nebo} znaša 10K, če ni v tej smeri nobenih dodatnih virov. Če anteno obrnimo v gozd dobimo dodatnih 7dB($T_2 = T_{S1} + T_{gozd}$). Temperatura gozda, ki jo vidi naša antena, znaša približno 290K.

$$10 \log \frac{T_2}{T_1} = 7dB \quad (3.11)$$

$$T_2 = T_1 \cdot 10^{\frac{7}{10}}$$

Uporabiti cdot?

Iz $T_2 = T_1 \cdot 10^{\frac{7}{10}}$ izračunamo neznano temperaturo T_{S1} .

$$T_{S1} + T_{gozd} = 5 \cdot (T_{nebo} + T_{S1}) \quad T_{gozd} \approx 290K \quad T_{nebo} \approx 10K$$

$$T_{S1} = T_{antena} + T_{LNA}$$

$$T_{S1} = 60K \quad T_{LNA} = 30K$$

$$T_{antena} = 30K$$
(3.12)

3.6 Meritv izkoristka osvetlitve antene

Izmerili smo, da meritev hladnega neba, ki ima 10K, dodatnega šuma antene in šum našega sprejemnika 70K($T_{ref} = T_{neba} + T_{S1}$), kar je naša referenčna vrednost. Ko zrcalo usmerimo v sonce, se nam signal poveča za 13.5dB(T_3). Na spletni strani observatorija San Vito dei Normanni v Italiji je objavljeno, da je tisti dan aktivnost Sonca 69 SFU(solar fluks units) pri frekvenci 1415MHz.

Enota spektralne gostote moči SFU je $10^{-22} \frac{W}{m^2 Hz} = 10^4 Jy$.

$$T_S = T_{REF} = 70K$$

$$N_0 = K_B \cdot T_{REF} = 1.38 \cdot 10^{-23} \frac{J}{K} \cdot 70K = 96.6 \cdot 10^{-23} J \quad \text{Cdot?}$$

$N_0 \equiv$ spektralna gostota šuma našega sistema

$$13.5dB = 10^{\frac{13.5}{10}} = 22.39$$

$$N_{0sonce} = T_3 \cdot k_B = N_0 \cdot 10^{\frac{13.5}{10}} = 2162 \cdot 10^{-23} J = 2161 \cdot 10^{-23} \frac{W}{Hz}$$

$N_{0sonce} \equiv$ spektralna gostota šuma sonca – izmerjen (3.13)

$$N_{sonce} = N_{0sonce} - N_0 = 2.066 \cdot 10^{-20} \frac{W}{Hz}$$

$$F = 69SFU = 69 \cdot 10^{-22} \frac{W}{m^2 Hz}$$

$$N_{sonce} = F \cdot \frac{A_{eff}}{2} \cdot \frac{1}{2} - \text{merimo na eni polarizaciji}$$

$$A_{eff} = \frac{2N_{sonce}}{F} = \frac{2 \cdot 206.6 \cdot 10^{-22} \frac{W}{Hz}}{69 \cdot 10^{-22} \frac{W}{m^2 Hz}} = 5.988m^2$$

Izmere našega zrcala so naslednje:

$$r = d/2 = 155cm$$

$$A_2 = \pi r^2 = 7,548m^2 \quad (3.14)$$

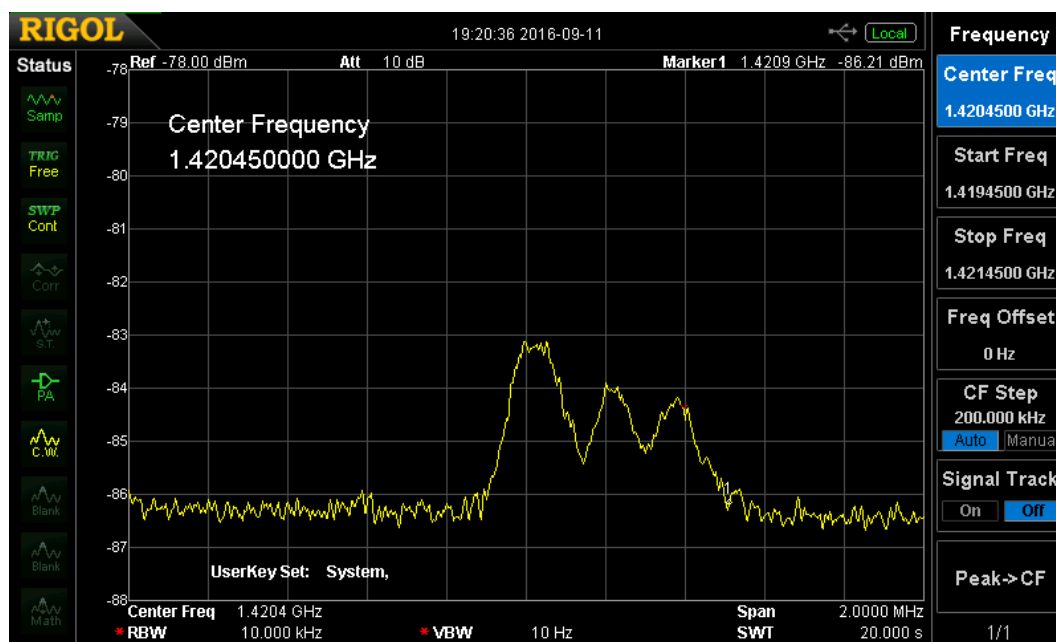
$$\eta_0 = \frac{A_{eff}}{A_2} = 0.793$$

Izkoristek našega zrcala je 79.3%.

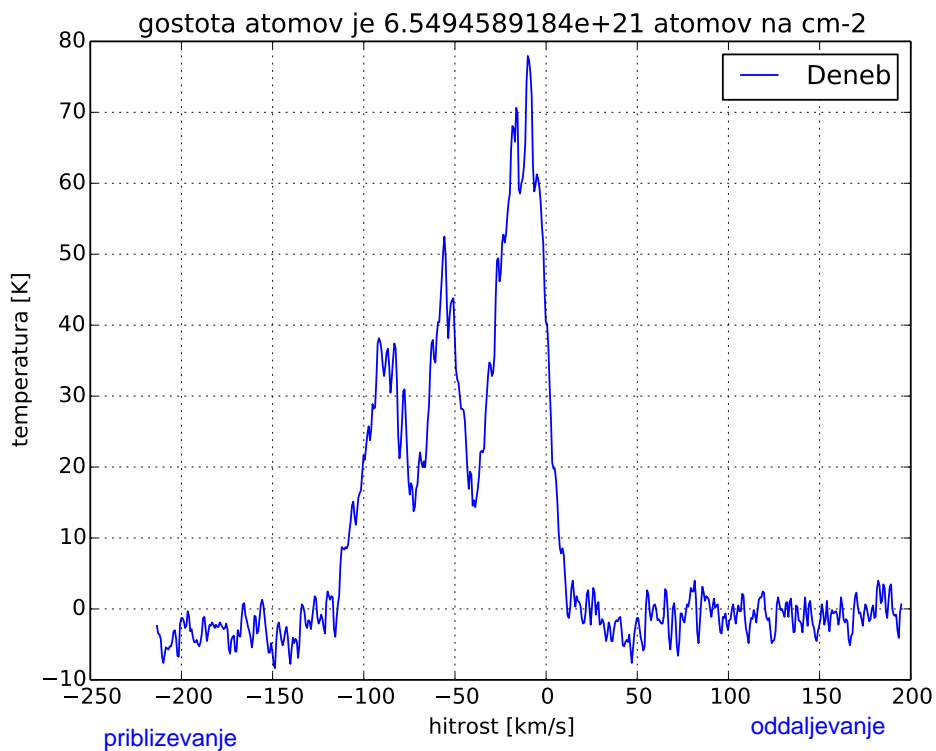
Poglavje 4

Opazovanje Vodikove črte

Na slikah 4.1 4.3 4.6 so prikazane meritve vodikove črte, ki smo jih posneli s spektralnim analizatorjem. Negativna hitrost na grafih pomeni, da se vir oddaljuje glede na nas, pozitivna hitrost pa da se približuje. Stolpična gostota delcev, ki jih izračunamo iz meritev, pomeni koliko delcev je v oblaku, ki ga vidi antena, vzdolž pogleda.

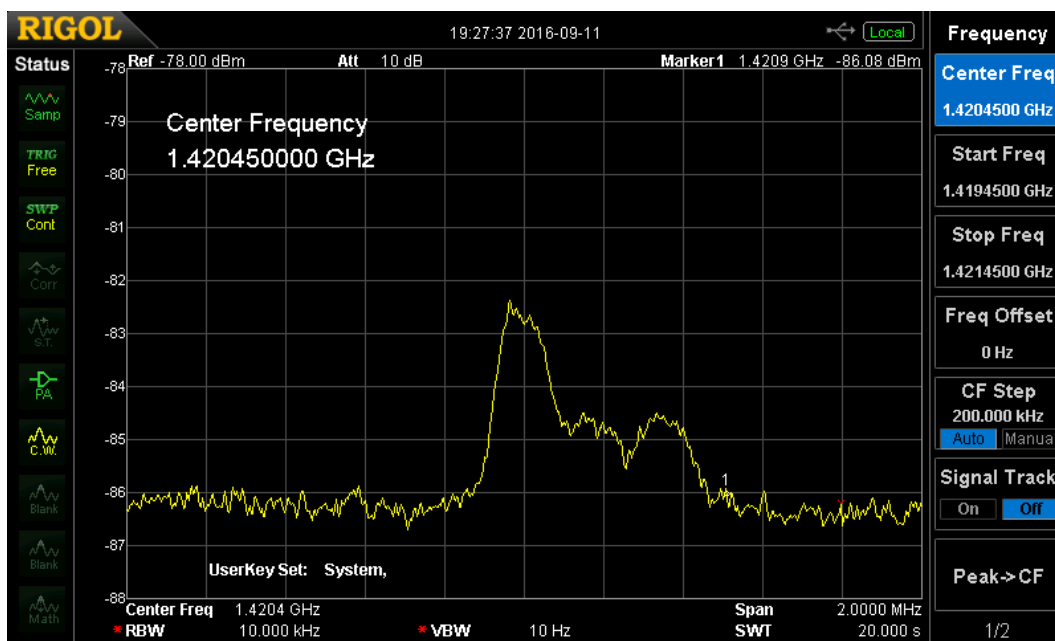


Slika 4.1: Meritev frekvenčnega spektra v smeri Deneba

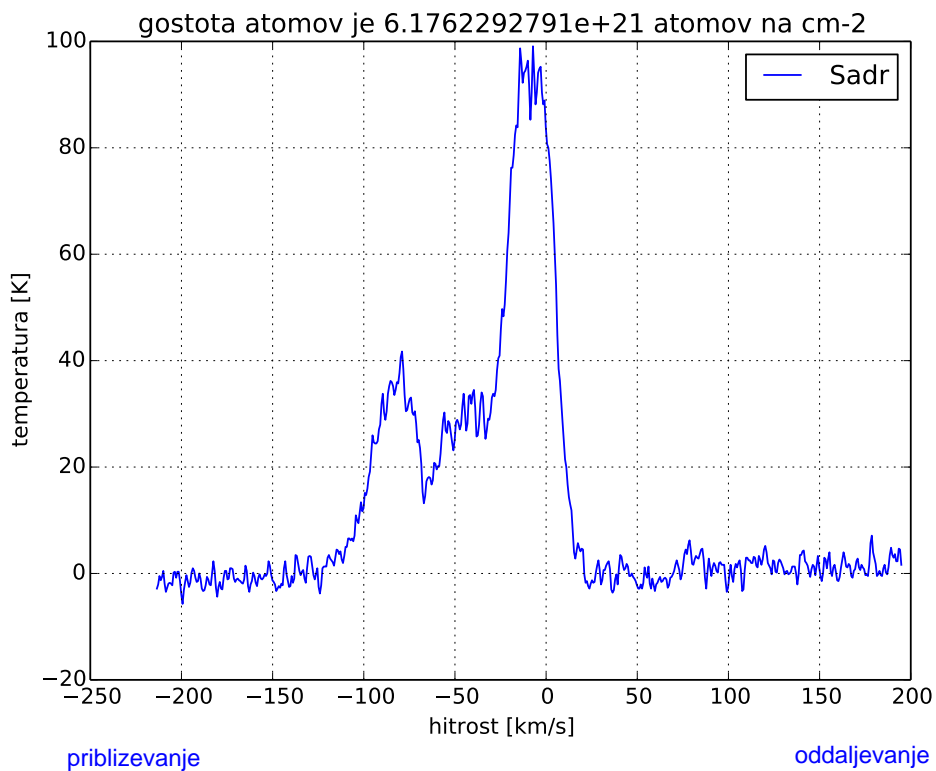


Slika 4.2: Izračunana šumna temperatura sevanja vodikovih atomov kot funkcija hitrosti v smeri Deneba

zvezde Deneb

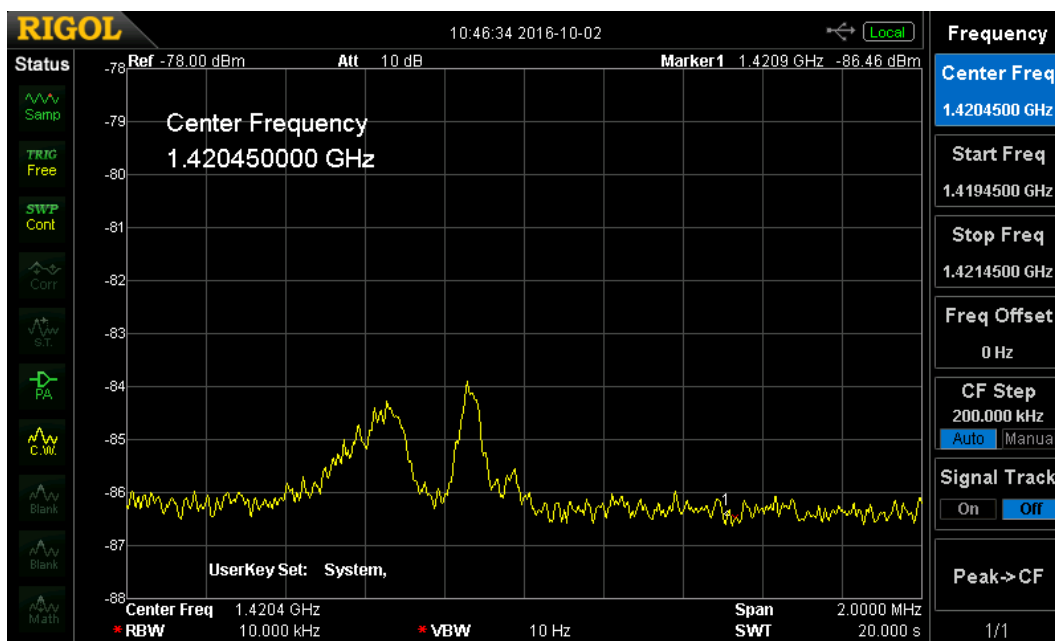


Slika 4.3: Meritev frekvenčnega spektra v smeri Sadra

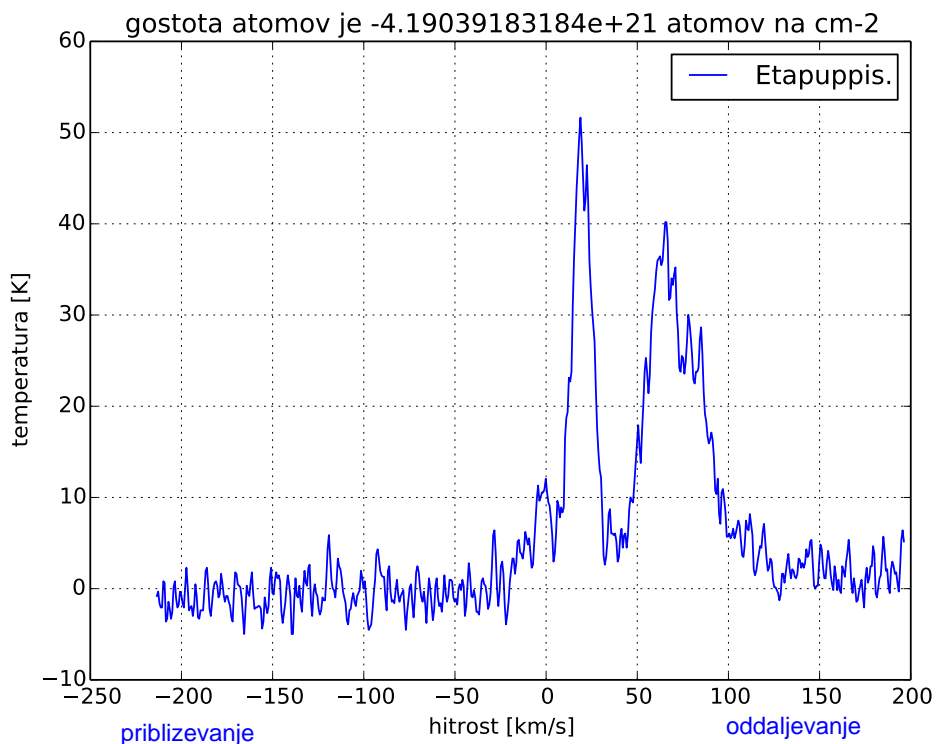


Slika 4.4: Izračunana šumna temperatura sevanja vodikovih atomov kot funkcija hitrost v smeri Sadr

zvezde Sadr



Slika 4.5: Meritev frekvenčnega spektra v smeri Etapuppis



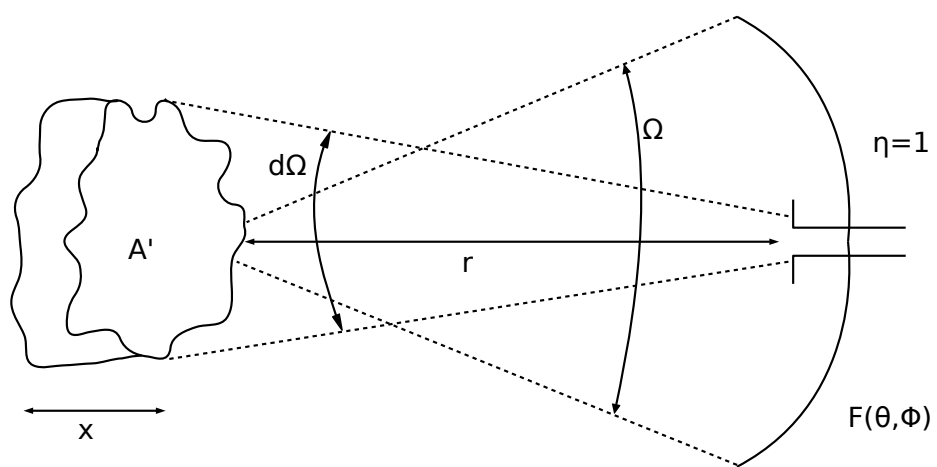
Slika 4.6: Izračunana šumna temperatura sevanja vodikovih atomov kot funkcija hitrost v smeri Etapuppis

zvezde Etapuppis

4.1 Izpeljava stolpične gostote

Stolpična gostota na pove koliko je delcev na m^2 vzdolž smeri, ki jo opazujemo.

Skladne merske enote: cm^{-2} ali m^{-2} ???



Slika 4.7: Izpeljava stolpične gostote

$N \equiv \text{gostotata}[m^{-3}]$

$NA'x \equiv \text{število delcev}$

$A_{eff} \equiv \text{efektivna površina antene}$

$F(\theta, \phi) \equiv \text{amplitudni smerni diagram}$

$D(\theta, \phi) \equiv \text{smernost}$

$\tau \equiv \text{razpolovni čas atoma}$

$$A_{eff}(\theta, \phi) = \frac{\lambda^2}{4\pi} D(\theta, \phi)$$

$$D(\theta, \phi) = \frac{4\pi |F(\theta, \phi)|^2}{\int_{4\pi} |F(\theta, \phi)|^2 d\Omega}$$

$$A_{eff}(\theta, \phi) = \lambda^2 \frac{|F(\theta, \phi)|^2}{\int_{4\pi} |F(\theta, \phi)|^2 d\Omega} \quad (4.1)$$

$$dP_0 = \frac{NA'xhf}{\tau}$$

$$A' = r^2 d\Omega$$

$$dP_S = \frac{1}{2} \frac{dP_0}{4\pi} \Omega = \frac{dP_0}{4\pi} \frac{A_{eff}(\theta, \phi)}{r^2}$$

$$dP_S = \frac{1}{2} \frac{Nxhf}{\tau} \frac{d\Omega}{4\pi} A_{eff} = \frac{1}{2} \frac{NA'xhf}{\tau} \frac{d\Omega}{4\pi} \lambda^2 \frac{|F(\theta, \phi)|^2}{\int_{4\pi} |F(\theta, \phi)|^2 d\Omega}$$

$$P_s = \int_{4\pi} dP_S = \frac{1}{2} \frac{Nxhf}{\tau} \frac{\lambda^2}{4\pi} = \Delta f k_B T$$

$$Nx = \frac{8\pi k_B \tau}{hf\lambda^2} T \Delta f = \frac{8\pi k_B \tau}{hc_0 \lambda} T \Delta f \quad [m^{-2}]$$

Podatki za izračun so naslednji:

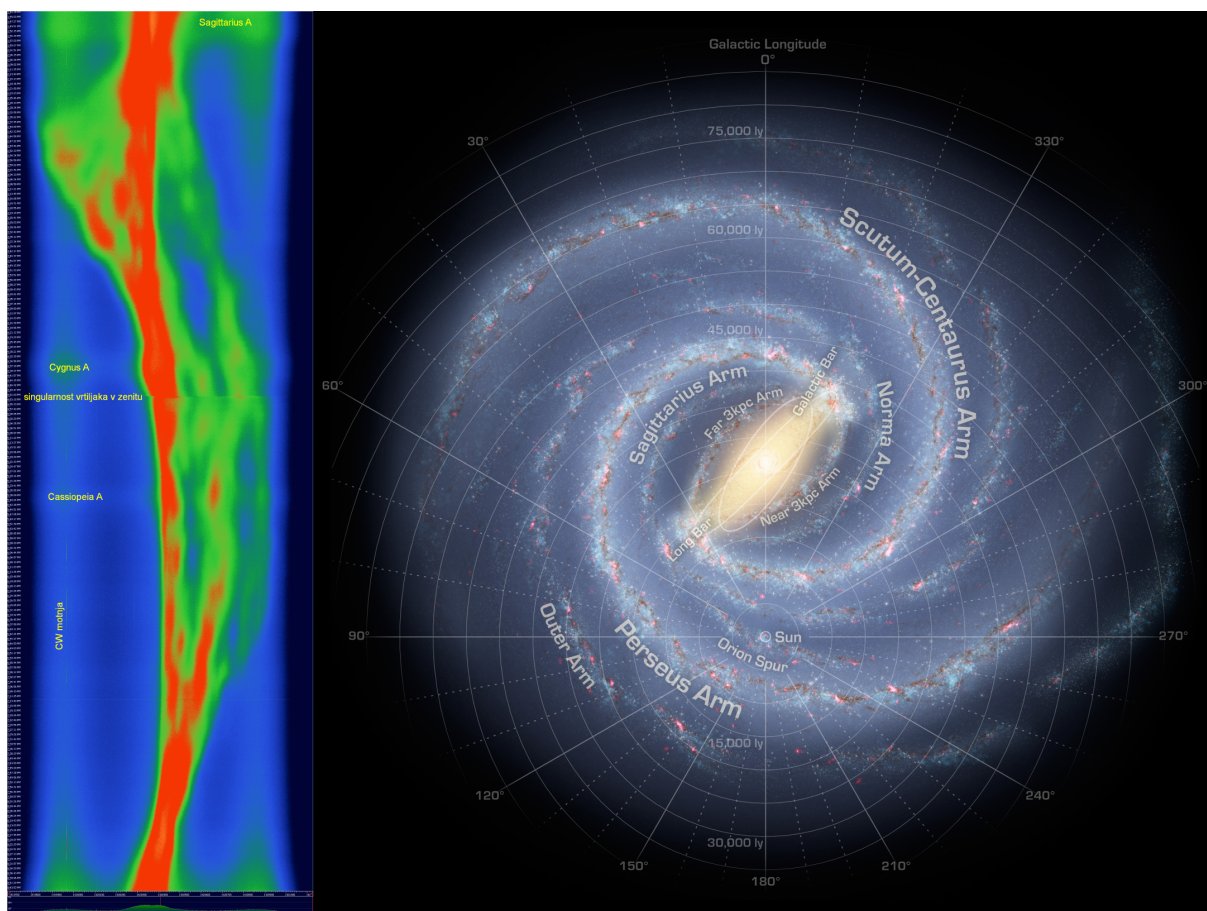
$$\begin{aligned}
 h &= 6.626 \cdot 10^{-34} \text{ J s} \\
 k_B &= 1.38 \cdot 10^{-23} \frac{\text{J}}{\text{K}} \\
 c_0 &= 3 \cdot 10^8 \frac{\text{m}}{\text{s}} \\
 f &= 1420.405751786 \text{ MHz} \\
 \lambda &= 21.106 \text{ cm} \\
 \tau_{\frac{1}{2}} &= 3.4 \cdot 10^{14} \text{ s} \\
 \tau &= 5 \cdot 10^{14} \text{ s} \\
 T &\approx 100 \text{ K} \quad \text{Zgled} \\
 \Delta f &\approx 100 \text{ kHz} \\
 \Delta v &= c_0 \frac{\Delta f}{f} \approx 21 \frac{\text{km}}{\text{s}} \\
 Nx &= \frac{8\pi k_B \tau}{h f \lambda^2} T \Delta f = \frac{8\pi k_B \tau}{h c_0 \lambda} T \Delta v \quad Nx = 3.82 \cdot 10^{25} \text{ m}^{-2}
 \end{aligned} \tag{4.2}$$

Podatki za izračun po formuli NRAO [8]:

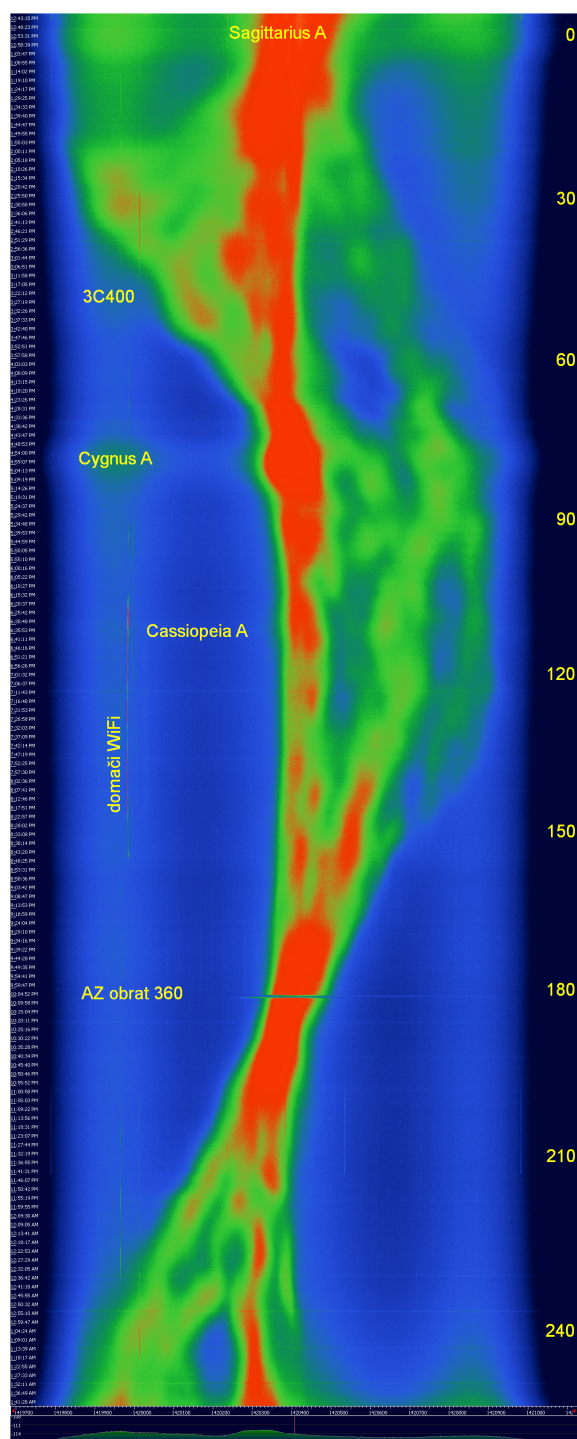
$$Nx[\text{cm}^{-2}] = 1.82 \cdot 10^{18} T[\text{K}] \Delta v \left[\frac{\text{km}}{\text{s}} \right] = 4.15 \cdot 10^{25} \text{ m}^{-2} \tag{4.3}$$

4.1.1 Meritve spektra vodikove črte v ravnini galaksije

Meritve spektra vodikove črte v ravnini smo naredili s programom HDSR. Snemanje vodikove črte začnemo na -10° galaktične ravnine v območju tik pred Sagitariusom A. Meritev nadaljujemo po galakstičnem ekvatorju, kjer pri galaktični dolžini 76.1° naletimo na širokopasovni vir Cygnus A. Pri galaktični dolžini 111.7° naletimo na ostanek supernove Cassiopeia A. Pri meritvi opazimo različne kotne hitrosti galaksije. Del galaksije v območju Sagitariusa A se od nas oddaljuje, v območju Cassiopeia A se pa nam približuje. Pri meritvi vidimo tri krake galaksije. Iz tega sledi, da je naša galaksija spiralne oblike.

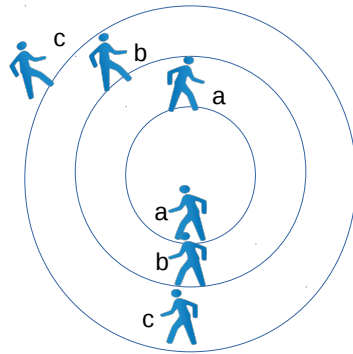


Slika 4.8: Spekter vodikove črte v galaktični ravnini



Slika 4.9: Spektar vodikove črte v galaktični ravnini

Na sliki 4.10 je prikazana podobnost med vrtenje Galaksije in tekači. Tekachi podobno kot vodikovi atomi ali zvezde, ki se nahajajo v rokavih Galaksije potujejo po krožnici z konstantno obodno hitrostjo. Tekáč na notranji krožnici je v prednosti pred tekačem na sredinski krožnici. Tekáč na zunanji krožnici zaostaja za sredinskim. Tako krožno gibanje je značilno za vrtenje Galaksije. [29]



Slika 4.10: Podobnost med tekači po krožnici in vrtenjem Galaksije[29]

Tu manjka slika iz Wikipedije, kako gre hitrost s polmerom galaksije zaradi temne snovi!!!
Brez te razlage primerjava s tekaci ni smiselna, ker se tekaci ne drzijo Keplerjevih zakonov.

Poglavje 5

Zaključek

V delu smo pokazali, da je uspešno opazovanje možno z majhno anteno in ceno elektrono. Iz rezultatov naših meritev nedvomno sledi spiralna oblika galaksije. Uporabljena majhna antena z drugačnim žarilcem omogoča opazovanje maserske OH črte.

Z majhno anteno je možno tudi opazovanje pulzarjev. Pri tem opazovanju načrtujemo radioteleskop drugače kot za opazovanje vodikove črte. Pulzar je širokopasoven vir sevanja, medtem ko je sevanje pri vodikovi črti ozkopasovno. Če bomo želeli določiti bolj natančen položaj pulzarja, bi morali izdelati interferometer. V tem primeru je priporočljivo sodelovanje z drugim amaterskimi radioastronomi, ki imajo anteno postavljeno daleč proč od nas.

Mi smo Sonce uporabili kot merilni pripomoček za umerjanje teleskopa. Lahko pa bi bilo Sonce tudi predet same meritve. Lahko bi poiskali se Luno.

Vodik ni samo v Rimski cesti. Je tudi v Andromedi in drugih galaksijah, ampak zahteva več ur integracije. Vodik je tudi v različnih oblakih blizje nasi galaksiji.

Literatura

- [1] Svetlobno leto. Dostopno na https://sl.wikipedia.org/wiki/Svetlobno_leto
- [2] Parsek. Dostopno na <https://sl.wikipedia.org/wiki/Parsek>
- [3] List of the most distant astronomical objects. Dostopno na https://en.wikipedia.org/wiki/List_of_the_most_distant_astronomical_objects
- [4] Radiometers <http://www.cv.nrao.edu/course/astr534/Radiometers.html>
- [5] Professor Dr. K. Rohlfs, Dr. T. L. Wilson, "Tools of Radio Astronomy", Springer, 2004.
- [6] Matjaž Vidmar, S53MV, "Rezonatorsko sito za 23cm". Dostopno na: <http://lea.hamradio.si/~s53mv/archive/a360.pdf>
- [7] Matjaž Vidmar, "Visokofrekvenčna tehnika" <http://antena.fe.uni-lj.si/literatura/vt.pdf>
- [8] The HI 21 cm Line. Dostopno na: <http://www.cv.nrao.edu/course/astr534/HILine.html>
- [9] Feed horn. Dostopno na: https://en.wikipedia.org/wiki/Feed_horn

- [10] Matjaž Vidmar, "Antene in razširjenje valov 9". <http://antena.fe.uni-lj.si/literatura/ar.zap.pdf>
- [11] U.Klein, J. Kerp, "Physics of the interstellar medium". Dostopno na <https://astro.uni-bonn.de/~uklein/teaching/ISM/InterstellarMedium.pdf>
- [12] Paul Wade W1GHZ, "Feeds for Parabolic Dish Antennas". Dostopno na <http://www.qsl.net/n1bwt/chap6-3.pdf>
- [13] Matjaž vidmar S53MV, "Dvostopenjski predojačevalnik za L področje". Dostopno na <http://lea.hamradio.si/~s53mv/archive/a136.pdf>
- [14] Matjaž Vidmar "Laboratorijske vaje sevanje in razširjenje valov". Dostopno na http://antena.fe.uni-lj.si/studij/srv/navodila/opis_vajaSRV_03.pdf
- [15] Radiometer. Dostopno <http://www.cv.nrao.edu/course/astr534/Radiometers.html>
- [16] Reber Radio Telescope in Wheaton, Illinois, 1937 Dostopno na: http://www.nrao.edu/whatisra/hist_reber.shtml
- [17] ALMA: A new giant radio telescope for European astronomers https://horizon-magazine.eu/media/alma-new-giant-radio-telescope-european-astronomers_en.html
- [18] Temna snov https://sl.wikipedia.org/wiki/Temna_snov
- [19] Matjaž vidmar S53MV, "Sestavljanje krožne polarizacije" <http://lea.hamradio.si/~s53mv/archive/a167.pdf>
- [20] :Sebastijan Mrak: Satelitski sprejemnik za spremljanje svetilniškega signala satelita Alphasat v frekvenčnem pasu Q (Ka) <https://repositorij.uni-lj.si/Dokument.php?id=81859&lang=slv>

-
- [21] Martin Čopič, Marjan Hribar “Laser”, Presek Dostopno na <http://www.presek.si/9/559-Copic-Hribar.pdf>
- [22] Angular resolution. Dostopno na https://en.wikipedia.org/wiki/Angular_resolution
- [23] <https://sl.wikipedia.org/w/index.php?curid=160353>
- [24] Nebesni koordinatni sistem https://sl.wikipedia.org/wiki/Nebesni_koordinatni_sistem
- [25] Horizontni koordinatni sistem https://sl.wikipedia.org/wiki/Horizontni_koordinatni_sistem
- [26] Equatorial coordinate system Dostopno na https://commons.wikimedia.org/wiki/File:Equatorial_coordinate_system_%28celestial%29.svg
- [27] Burga: File:Equatorial galactic coordinates transformation.svg dostopno na https://commons.wikimedia.org/wiki/File:Equatorial_galactic_coordinates_transformation.svg
- [28] Galaktični koordinatni sistem. Dostopno na https://sl.wikipedia.org/wiki/Galakti%C4%8Dni_koordinatni_sistem
- [29] Mal Wilkinson and John Kennewell “HYDROGEN-LINE OBSERVATIONS OF THE GALAXY AND THE MAGELLANIC CLOUDS”. Dostopno na <http://www.spaceacademy.net.au/spacelab/projects/hlineobs/hlineobs.htm>