

ZIF-RX AD8347

S53MV

21.06.2020

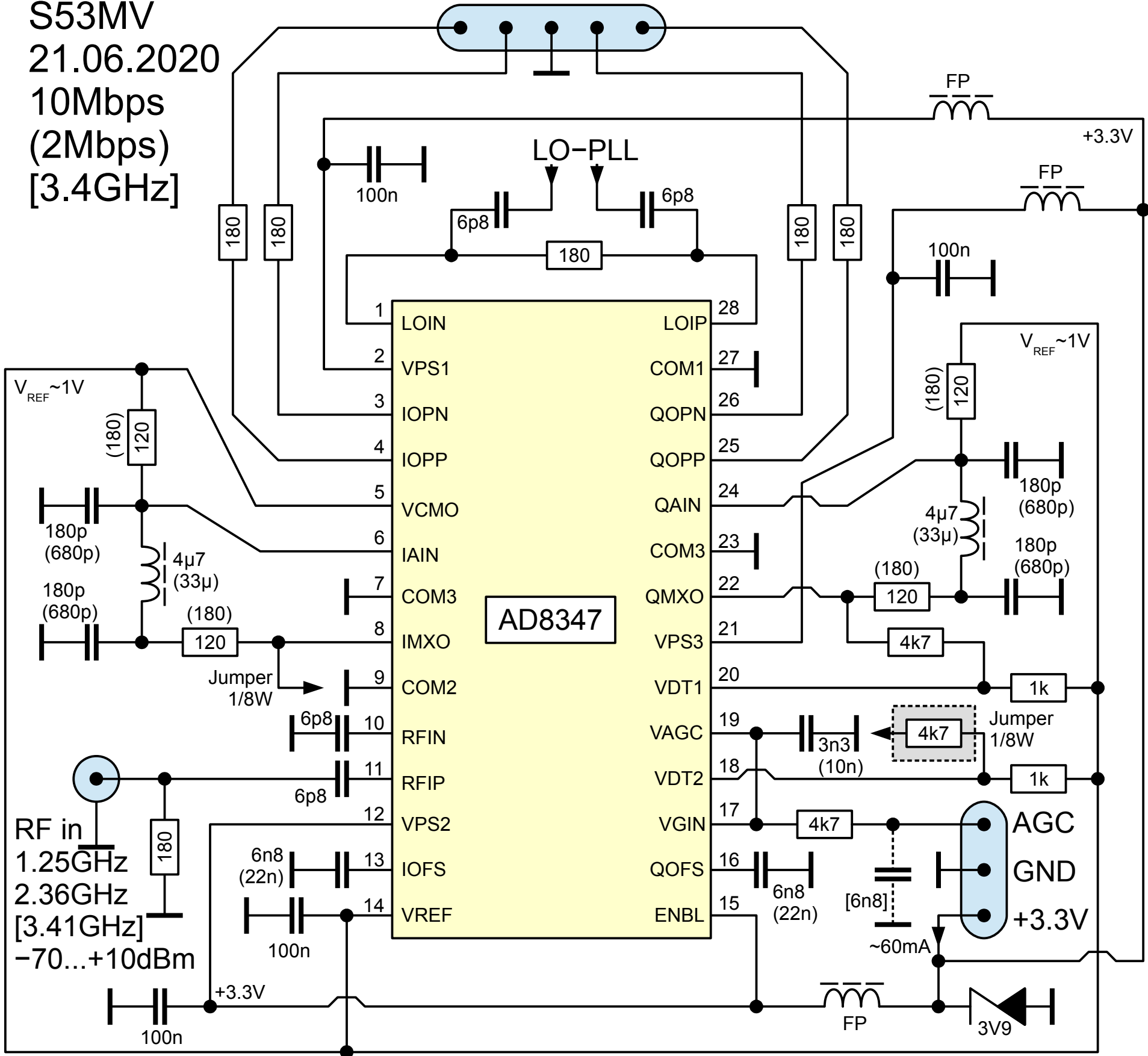
10Mbps

(2Mbps)

[3.4GHz]

ZIF out $\sim 0.8V_{PP}$ ($> 0.2V_{PP}$)

I / I GND / Q Q



V_{REF} ~1V